

Excellent Integrated System Limited

Stocking Distributor

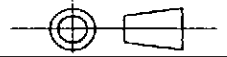
Click to view price, real time Inventory, Delivery & Lifecycle Information:

[TE Connectivity AMP Connectors](#)
[755400-1](#)

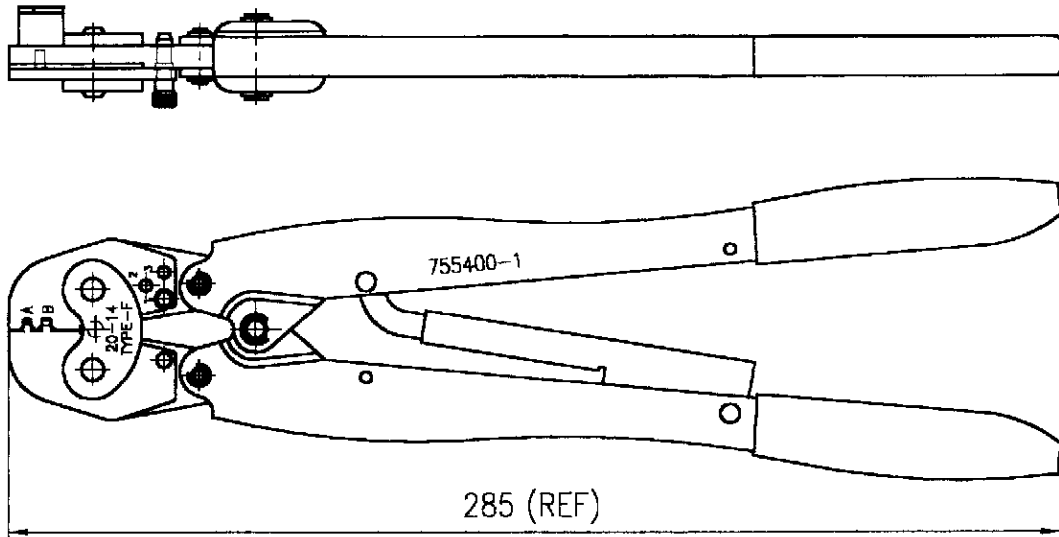
For any questions, you can email us directly:

sales@integrated-circuit.com

三角法 (THIRD ANGLE PROJECTION)



番号 (NUMBER)
 755400-1



CRIMP SYMBOL	TERMINAL NO		WIRE SIZE (mm ²)	INSUL SIZE (mm)	TERMINAL C/H(mm)		TERMINAL SPEC	IS NO.
	STRIP	L.P.			WIRE	INS		
圧着部 記号	適用端子		適用電線 (mm ²)	絶縁被覆径 (mm)	芯線部圧着高さ (mm)		圧着規格	IS 番号
	直線状	バラ状			WIRE	INS		
A	—//—	172774	0.5-0.89 0.5x2	2.00-3.43	1.25-1.45	※ 2.9±0.2	114-	411-
B	—//—		1.25-2.27 0.5+0.85	2.60-3.43	1.45-1.70	※ 3.1±0.2	5071	5260

注記

- ※印寸法は記号1の所に調整ピンを挿入した場合の寸法とする。
 ※ WITH INSULATION ADJUSTMENT PIN IN POSITION #1.

単位: 尺 DIMENSIONS IN MM. DO NOT SCALE PRINT

				適合電線断面積 (WIRE RANGE) —//— mm ² (AWG —//—)	尺径 (SCALE) —//—	一般公差 <table border="1"> <tr> <td>10以下</td> <td>±0.2</td> </tr> <tr> <td>10を超え 30以下</td> <td>±0.35</td> </tr> <tr> <td>30を超え 100以下</td> <td>±0.3</td> </tr> <tr> <td>角</td> <td>±0.3</td> </tr> </table>	10以下	±0.2	10を超え 30以下	±0.35	30を超え 100以下	±0.3	角	±0.3
10以下	±0.2													
10を超え 30以下	±0.35													
30を超え 100以下	±0.3													
角	±0.3													
				絶縁外径 (INSULATION DIA.) —//— mm	AMP 日本イー・エム・ピー株式会社 Kawasaki, Japan									
				材料 (MATERIAL) —//—										
01	REDRAWN WITH CHANGE	R.S.	K.S.	4/23'98	LOC	SIZE	番号 (NO)	REV.						
LTR.	変更 (REVISION RECORD)	DR.	CHK.	DATE	J	A4	755400-1	01						
DR.	(11 NOV '97) R. SUZUKI	APP	S. YABE		名称 (NAME)									