

Excellent Integrated System Limited

Stocking Distributor

Click to view price, real time Inventory, Delivery & Lifecycle Information:

[Molex Connector Corporation](#)
[08-70-0103](#)

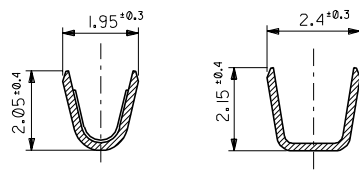
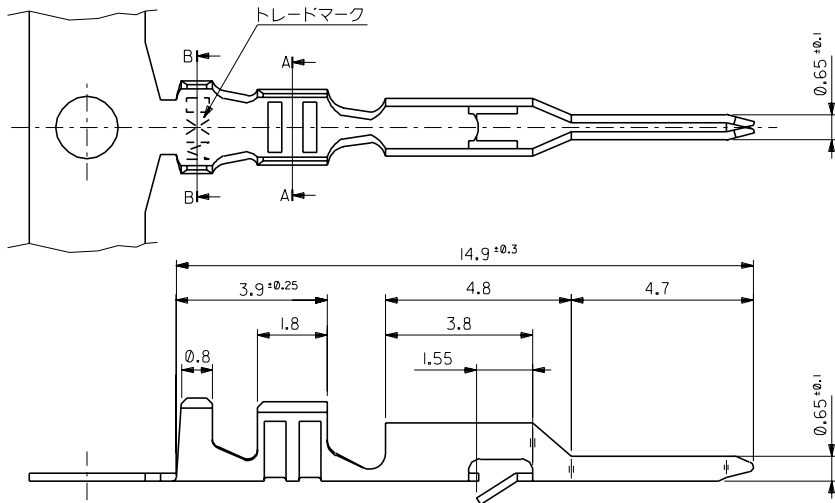
For any questions, you can email us directly:

sales@integrated-circuit.com

ENG. NO. SD-5241*

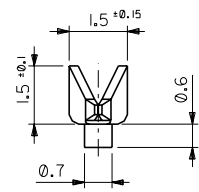
EDP NO. 08-70-010*

1MM DIMENSIONS IN METRIC DO NOT SCALE DRAWING



断面 A-A

断面 B-B



注記

- 適合ハウジング: 5240 & 51012 シリーズ
- 嵌合相手ターミナル: 5103*

錫メッキ黄銅	08-70-0103	524ITL	バラ状
錫メッキ黄銅	08-70-0102	524IT	連鎖状
材料	EDP NO.	ENG. NO.	端子形状

材料 MATERIAL		表参照 (±0.203)		MOLEX-JAPAN CO.,LTD. 日本モレックス株式会社	
仕上げ FINISH		Sn: 0.9µMIN. Cu: 0.5µMIN.		EDP. NO. 08-70-010*	
適用電線範囲 WIRE RANGE		AWG #22 ~ 28 0.33 ~ 0.08mm ²		ENG. NO. SD-5241*	
被覆外径 INS. RANGE		Ø1.15 ~ Ø1.9		REV D	
角度 ANGLE	±3°	記号	変更内容	DR. CHK. DATE	DRAWN BY
30以上 OVER	±0.3	D	再作図及び変更 (J10000)	K. TOJO '90/12/29	K. TOJO '90/12/29
10以上 30未満 UNDER	±0.25			M. KUKUSHIMA	M. KUKUSHIMA
10未満 UNDER	±0.2				
一般公差 GENERAL TOLERANCES		REVISE ONLY ON CAD SYSTEM			尺度 SCALE 10 - 1

THIS DRAWING CONTAINS INFORMATION THAT IS PROPRIETARY TO MOLEX/JAPAN AND SHOULD NOT BE USED WITHOUT WRITTEN PERMISSION
本図面は日本モレックス(株)の所有する情報を含むもので 当社の許可なく複製を禁止する。