

## Excellent Integrated System Limited

Stocking Distributor

Click to view price, real time Inventory, Delivery & Lifecycle Information:

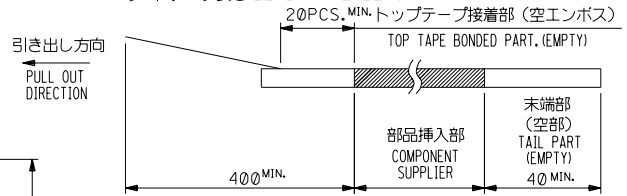
[Molex Connector Corporation](#)  
[54102-0208](#)

For any questions, you can email us directly:

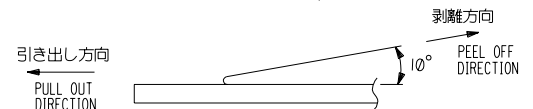
[sales@integrated-circuit.com](mailto:sales@integrated-circuit.com)

NOTES

- 製品詳細寸法については図面 SD-54102-\*\*\*I を参照下さい。  
RE DETAILED DIMENSION, SEE SD-54102-\*\*\*I
- 梱包数量: 3000個/リール  
NUMBER OF CONNECTORS: 3000PCS/REEL
- リードテープ長さ LEAD TAPE LENGTH  
20PCS MIN. トップテープ接着部 (空エンボス)

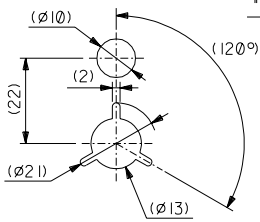
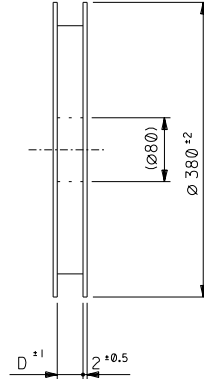
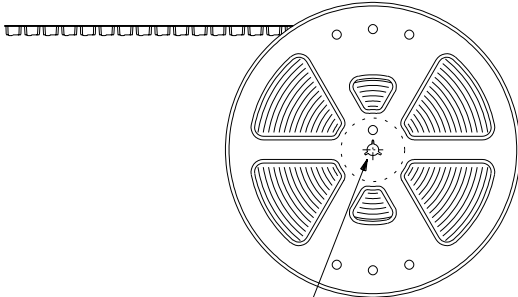


- トップテープの剥離強度: 0.1N ~ 0.7N (10.2gf ~ 71.4gf)  
(剥離方向は下図参照)  
尚、本規格値は出荷時に適用。(但し、輸送時に剥離が発生しないこと。)  
PEELING OFF FORCE OF TOP TAPE: 0.1N ~ 0.7N (10.2gf ~ 71.4gf)  
(PEELING DIRECTION AS SHOWN IN FOLLOWING FIG.)  
THIS REQUIREMENT SHOULD BE APPLIED AT SHIPMENT.  
PEEL OFF SHOULD NOT BE ALLOWED, DURING TRANSPORTATION.



- 材料 (MATERIAL)  
キャリアテープ (CARRIER TAPE): ポリプロピレン (POLYPROPYLENE)  
トップテープ (TOPTAPE): PET, PE, PEF  
リール (REEL): ポリスチレン (PS) <リサイクル材を含む>  
POLYSTYRENE (PS) <RECYCLE MATERIAL CONTAINED>

引き出し方向  
PULL OUT  
DIRECTION



DETAIL "F"

		材料 MATERIAL		注記参照 SEE NOTES		MOLEX-JAPAN CO.,LTD. 日本モレックス株式会社	
E 変更 REVISIED (JC2003-2769)		03/4/28	仕上げ FINISH	—#—		REVISE ONLY ON CAD SYSTEM	
D 変更 REVISIED (JC2001-0421)		00/2/6	適用電線範囲 WIRE RANGE	—#—		TITLE 名称	
C 変更 REVISIED (JC2000-0225)		99/9/30	被覆外径 INS. RANGE	—#—		0.5 B+B Conn Rec Hsg Assy Hgt=2.5 Embstp Pkg	
B 変更 REVISIED (JC80021)		91/7/8	DRAWN BY %/9/5	CHK'D BY %/12/6		DWG. NO. (SHEET 1 OF 4) REV	
A 変更 REVISIED (JC70445)		%/11/1	T.NITSU	T.IITO		SD-54102-***8 E	
0 新規作成 PROPOSED (JC70278)		%/9/5	M.FUKUSHIMA	尺度 SCALE			
一般公差 GENERAL TOLERANCES		記号 LTR	変更内容 REVISION RECORD	DR. DATE			

THIS DRAWING CONTAINS INFORMATION THAT IS PROPRIETARY TO MOLEX(JAPAN) AND SHOULD NOT BE USED WITHOUT WRITTEN PERMISSION  
本図面は日本モレックス(株)の所有する情報を含むもので 当社の許可なく複製を禁止する。 EN-01C(032)MXJ-32

DWG. NO. SD-54102-\*\*\*8  
E  
D  
C  
B  
A  
DIMENSIONS IN METRIC DO NOT SCALE DRAWING

8 7 6 5 4 3 2 1

DWG. NO. SD-54102-\*\*\*8

E

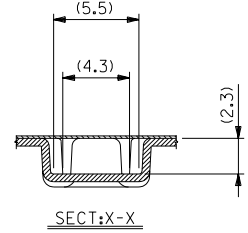
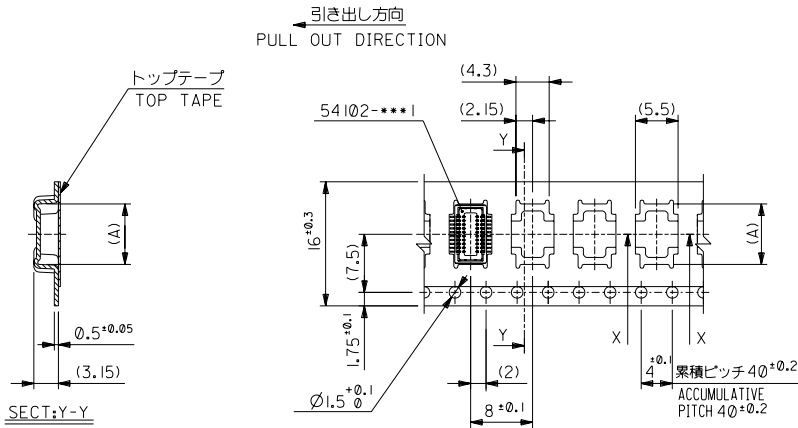
D

C

B

A

MM DIMENSIONS IN METRIC DO NOT SCALE DRAWING



16mm幅キャリアテープ  
16mm WIDTH CARRIER TAPE

16	17.5	7.8	54102-0208	20
キャリアテープ幅 CARRIER TAPE WIDTH	D	(A)	ENG.NO.	極数 CKT.
		6.8	54102-0168	16

材料 MATERIAL		SHEET 1 OF 4 参照 REFER TO SHEET 1 OF 4		MOLEX-JAPAN CO.,LTD. 日本モレックス株式会社	
E 変更 (J2003-2769)		仕上げ FINISH		REVISE ONLY ON CAD SYSTEM	
D 変更 (JC2001-042)		適用電線範囲 WIRE RANGE		TITLE 名称	
C 変更 (JC2000-0225)		被覆外径 INS. RANGE		0.5 BtB Conn Rec Hsg Assy Hgt=2.5 Embstp Pkg	
B 変更 (JC8002)		DRAWN BY %/1/1		DWG. NO. (SHEET 2 OF 4) REV	
A 変更 (JC70445)		CHK'D BY %/12/6		SD-54102-***8 E	
一般公差 GENERAL TOLERANCES		APP'D BY %/2/6		尺度 SCALE	
記号 LTR		変更内容 REVISION RECORD		DR. DATE	
		T.NITSU		T.IITO	
		M.FUKUSHIMA			

THIS DRAWING CONTAINS INFORMATION THAT IS PROPRIETARY TO MOLEX/JAPAN AND SHOULD NOT BE USED WITHOUT WRITTEN PERMISSION  
本図面は日本モレックス(株)の所有する情報を含むもので当社の許可なく複製を禁止する。  
EN-01C(032)MXJ-32

8

7

6

5

4

3

2

1

5949849.532

DWG. NO. SD-54102-\*\*\*8

E

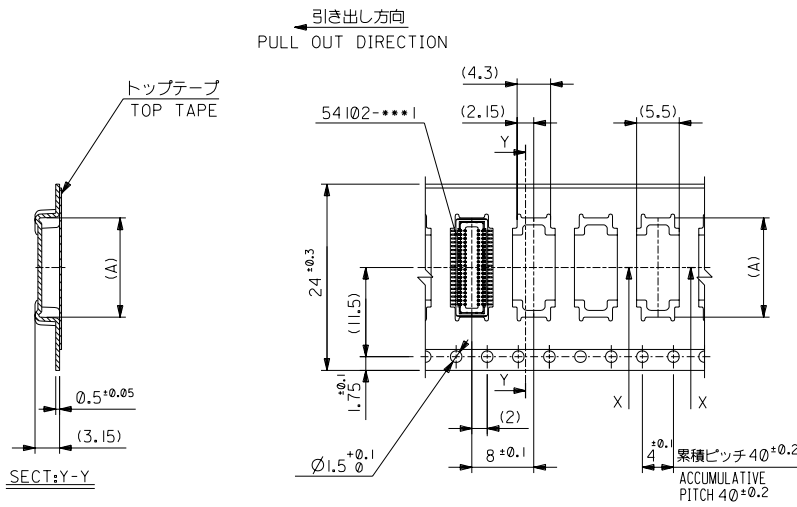
D

C

B

A

DIMENSIONS IN METRIC DO NOT SCALE DRAWING



24mm幅キャリアテープ  
24mm WIDTH CARRIER TAPE

24	25.5	15.3	54102-0508	50
		12.8	54102-0408	40
		10.3	54102-0308	30
キャリアテープ幅 CARRIER TAPE WIDTH	D	(A)	ENG.NO.	極致 CKT.

材料 MATERIAL		SHEET 1 OF 4 参照 REFER TO SHEET 1 OF 4		MOLEX-JAPAN CO.,LTD. 日本モレックス株式会社	
E	変更 REVISED	(J2003-2769)	3/4/28	仕上げ FINISH	—#—
D	変更 REVISED	(JC2001-042)	10/2/6	適用電線範囲 WIRE RANGE	—#—
C	変更 REVISED	(JC2000-0225)	9/9/30	被覆外径 INS. RANGE	—#—
B	変更 REVISED	(JC8002)	9/1/78	DRAWN BY %/9/5	CHK'D BY %/12/6
A	変更 REVISED	(JC70445)	%/1/11	T.NITSU	T.IITO
Ø	新規作成 PROPOSED	(JC70278)	%/9/5	APP'D BY %/2/6	尺度 SCALE
一般公差 GENERAL TOLERANCES	記号 LTR	変更内容 REVISION RECORD	DR CHK	日付 DATE	

THIS DRAWING CONTAINS INFORMATION THAT IS PROPRIETARY TO MOLEX/JAPAN AND SHOULD NOT BE USED WITHOUT WRITTEN PERMISSION  
本図面は日本モレックス(株)の所有する情報を含むもので、当社の許可なく複製を禁止する。  
EN-01C(032)MXJ-32

8

7

6

5

4

3

2

1

5949849.533

DWG. NO. SD-54102-\*\*\*8

E

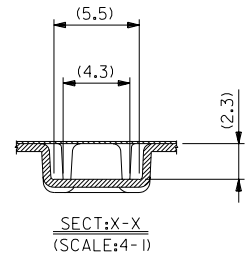
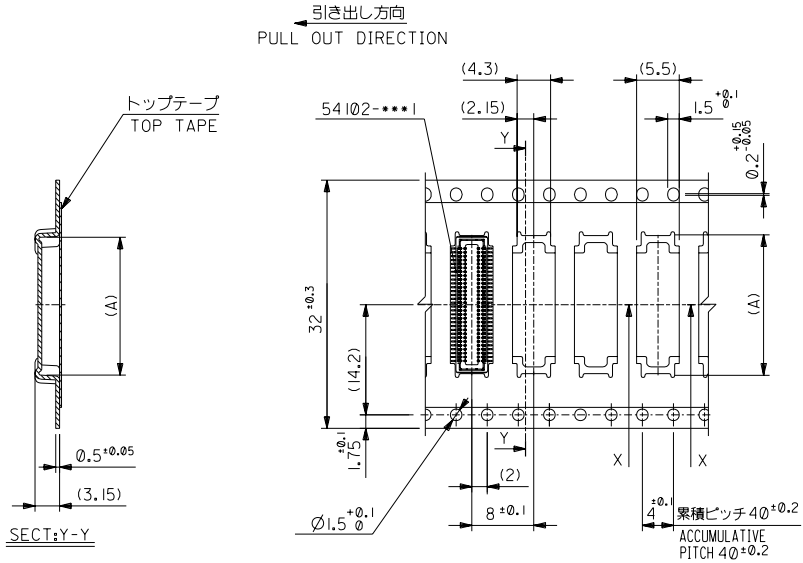
D

C

B

A

DIMENSIONS IN METRIC DO NOT SCALE DRAWING



32mm幅キャリアテープ  
32mm WIDTH CARRIER TAPE

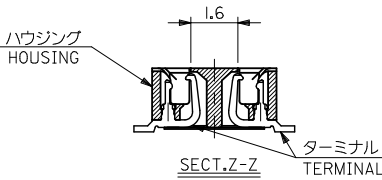
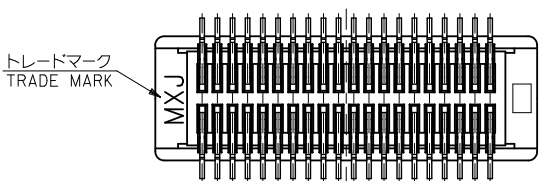
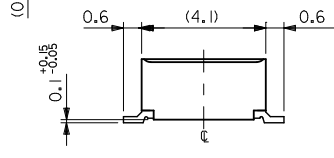
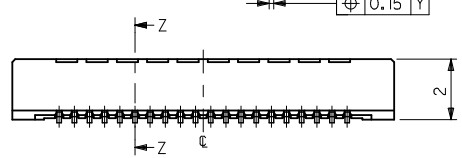
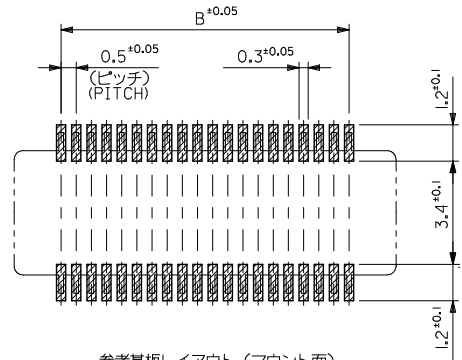
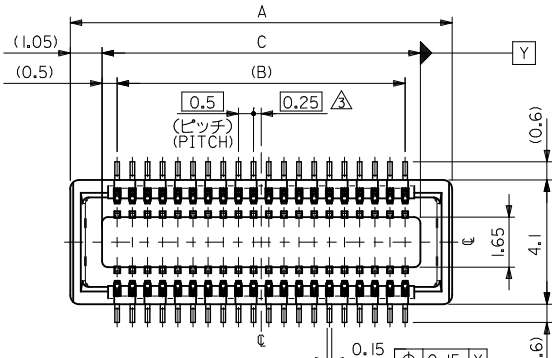
32	33.5	20.3	54102-0708	70
キャリアテープ幅 CARRIER TAPE WIDTH	D	(A)	ENG.NO.	極致 CKT.
		17.8	54102-0608	60

材料 MATERIAL SHEET 1 OF 4 参照 REFER TO SHEET 1 OF 4		MOLEX-JAPAN CO.,LTD. 日本モレックス株式会社	
仕上げ FINISH —#—		REVISE ONLY ON CAD SYSTEM	
適用電線範囲 WIRE RANGE —#—		TITLE 名称	
被覆外径 INS. RANGE —#—		0.5 B+B Conn Rec Hsg Assy Hgt=2.5 Embstp Pkg	
DRAWN BY 9/17/8 T.NIITSU		DWG. NO. (SHEET 4 OF 4) REV	
CHK'D BY 00/02/6 T.IITO		SD-54102-***8 E	
APP'D BY 00/02/6 M.FUKUSHIMA		SCALE —#—	
DR. DATE		EN-01C(032)MXJ-32	

角度 ANGLE	±30°	E 変更 (J2003-2769)	03/4/28
30°以上 OVER	+0.2	D 変更 (JC2001-042)	00/02/6
10°以上 30°未満 UNDER	+0.25	C 変更 (JC2000-0225)	99/9/30
10°未満 UNDER	+0.2	B 変更 (JC0002)	91/7/8
一般公差 GENERAL TOLERANCES		記号 LTR 変更内容 REVISION RECORD	DR. DATE

THIS DRAWING CONTAINS INFORMATION THAT IS PROPRIETARY TO MOLEX(JAPAN) AND SHOULD NOT BE USED WITHOUT WRITTEN PERMISSION  
本図面は日本モレックス(株)の所有する情報を含むもので当社の許可なく複製を禁止する。

10 9 8 7 6 5 4 3 2 1



参考基板レイアウト (マウント面)  
RECOMMENDED P.C.BOARD  
PATTERN DIMENSION (REF.)  
(MOUNTING AREA)

- △ (全極数/2) = 偶数の場合に適用。  
APPLY FOR (CIRCUIT/2)=EVEN.
- 4 嵌合相手: 53885 シリーズ  
MATE WITH: 53885 SERIES.
- 5 テール平坦度は、0.1MAX.  
TAIL COPLANARITY TO BE 0.1MAX.
- 6 ELV及びRoHS適合品。  
ELV AND RoHS COMPLIANT.

18.0	17.0	20.1	54102-0708	70
15.5	14.5	17.6	54102-0608	60
13.0	12.0	15.1	54102-0508	50
10.5	9.5	12.6	54102-0408	40
8.0	7.0	10.1	54102-0308	30
5.5	4.5	7.6	54102-0208	20
C	B	A	EMBOSSED PACKAGE オーダー番号 ORDER No.	極数 CIRCUIT

- 注記 NOTES:
1. 使用材料 MATERIAL  
ハウジング: 液晶ポリマー (LCP),  
ガラス充填, UL94V-0, 色: 黒  
HOUSING: LIQUID CRYSTAL POLYMER,  
GLASS FILL, UL94V-0, COLOR: BLACK  
ターミナル: リン青銅 (t=0.15)  
TERMINAL: PHOSPHOR BRONZE (t=0.15)
  2. メッキ仕様 PLATING  
金メッキ 0.25 マイクロメートル以上 (コンタクト部)  
GOLD(Au) 0.25 MICROMETER MIN. (CONTACT AREA)  
金メッキ 0.4 マイクロメートル以下 (テール部)  
GOLD(Au) 0.4 MICROMETER MAX. (TAIL AREA)  
下地メッキ: ニッケルメッキ 1.5 マイクロメートル以上  
UNDER PLATING: NICKEL 1.5 MICROMETER MIN.

REVISED EC NO. J2010-0262 DRAWN BY: DRW:NASUZUKI 01 2009/08/07 CHKD:HMATSUMOTO 2010/06/17 APPR:HHIRATA 2010/06/18	GENERAL TOLERANCES (UNLESS SPECIFIED)		DIMENSION STYLE MM ONLY		SCALE ---	DESIGN UNITS METRIC	THIRD ANGLE PROJECTION
	10 UNDER	± 0.2	DRAWN BY T. NIITSU	DATE '96/09/05	TITLE 0.5 BOARD TO BOARD CONN. (H=2.5) HOUSING ASSEMBLY		
	10 OVER 30 UNDER	± 0.25	CHECKED BY T. ITO	DATE '00/08/03	APPROVED BY M. FUKUSHIMA		
	30 OVER	± 0.3	APPROVED BY M. FUKUSHIMA	DATE '00/08/03	MATERIAL NO. SEE TABLE		
ANGULAR ±3 °		DRAFT WHERE APPLICABLE MUST REMAIN WITHIN DIMENSIONS		MOLEX INCORPORATED		DOCUMENT NO. SD-54102-010	SHEET NO. 1 OF 1
SIZE A3 THIS DRAWING CONTAINS INFORMATION THAT IS PROPRIETARY TO MOLEX INCORPORATED AND SHOULD NOT BE USED WITHOUT WRITTEN PERMISSION							