

Excellent Integrated System Limited

Stocking Distributor

Click to view price, real time Inventory, Delivery & Lifecycle Information:

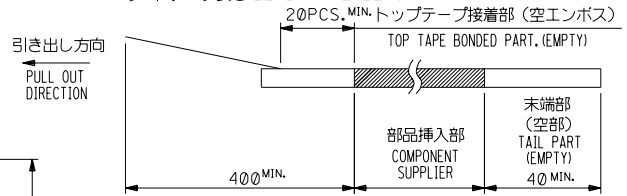
[Molex Connector Corporation](#)
[54102-0308](#)

For any questions, you can email us directly:

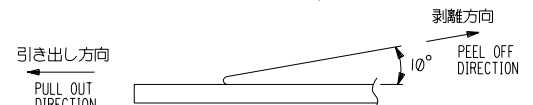
sales@integrated-circuit.com

NOTES

- 製品詳細寸法については図面 SD-54102-***I を参照下さい。
RE DETAILED DIMENSION, SEE SD-54102-***I
- 梱包数量: 3000個/リール
NUMBER OF CONNECTORS: 3000PCS/REEL
- リードテープ長さ LEAD TAPE LENGTH
20PCS MIN. トップテープ接着部 (空エンボス)
TOP TAPE BONDED PART. (EMPTY)

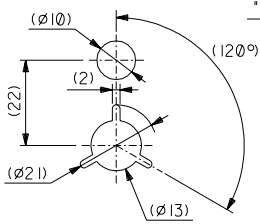
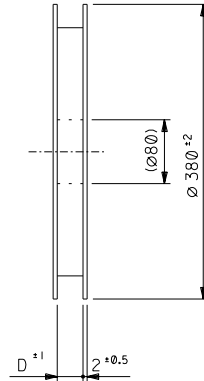
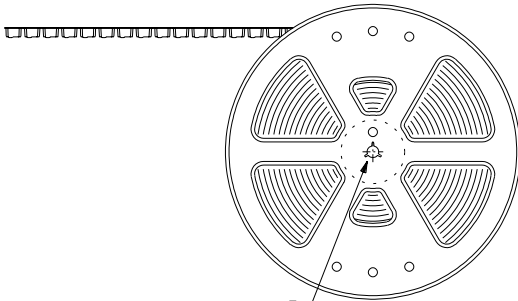


- トップテープの剥離強度: 0.1N ~ 0.7N (10.2gf ~ 71.4gf)
(剥離方向は下図参照)
尚、本規格値は出荷時に適用。(但し、輸送時に剥離が発生しないこと。)
PEELING OFF FORCE OF TOP TAPE: 0.1N ~ 0.7N (10.2gf ~ 71.4gf)
(PEELING DIRECTION AS SHOWN IN FOLLOWING FIG.)
THIS REQUIREMENT SHOULD BE APPLIED AT SHIPMENT.
PEEL OFF SHOULD NOT BE ALLOWED, DURING TRANSPORTATION.



- 材料 (MATERIAL)
キャリアテープ (CARRIER TAPE): ポリプロピレン (POLYPROPYLENE)
トップテープ (TOPTAPE): PET, PE, PEF
リール (REEL): ポリスチレン (PS) <リサイクル材を含む>
POLYSTYRENE (PS) <RECYCLE MATERIAL CONTAINED>

引き出し方向
PULL OUT
DIRECTION



DETAIL "F"

角度 ANGLE		公差 TOL	記号 LTR	変更内容 REVISION RECORD	日付 DATE	材料 MATERIAL	注記参照 SEE NOTES	MOLEX	MOLEX-JAPAN CO.,LTD. 日本モレックス株式会社
30以上 OVER	+3°					仕上げ FINISH	—#—		REVISE ONLY ON CAD SYSTEM
10以上 30未満 UNDER	+0.5					適用電線範囲 WIRE RANGE	—#—		TITLE 名称
10未満 UNDER	+0.25					被覆外径 INS. RANGE	—#—		0.5 B+B Conn Rec Hsg Assy Hgt=2.5 Embstp Pkg
一般公差 GENERAL TOLERANCES	+0.2					DRAWN BY %/9/5 T.NITSU	CHK'D BY %/12/6 T.ITO		DWG. NO. (SHEET 1 OF 4) REV
						APP'D BY %/12/6 M.FUKUSHIMA	尺度 SCALE		SD-54102-***8 E

THIS DRAWING CONTAINS INFORMATION THAT IS PROPRIETARY TO MOLEX(JAPAN) AND SHOULD NOT BE USED WITHOUT WRITTEN PERMISSION
本図面は日本モレックス(株)の所有する情報を含むもので 当社の許可なく複製を禁止する。
EN-01C(032)MXJ-32

DWG. NO. SD-54102-***8
E
D
C
B
A
DIMENSIONS IN METRIC DO NOT SCALE DRAWING

8 7 6 5 4 3 2 1

DWG. NO. SD-54102-***8

E

D

C

B

A

8

7

6

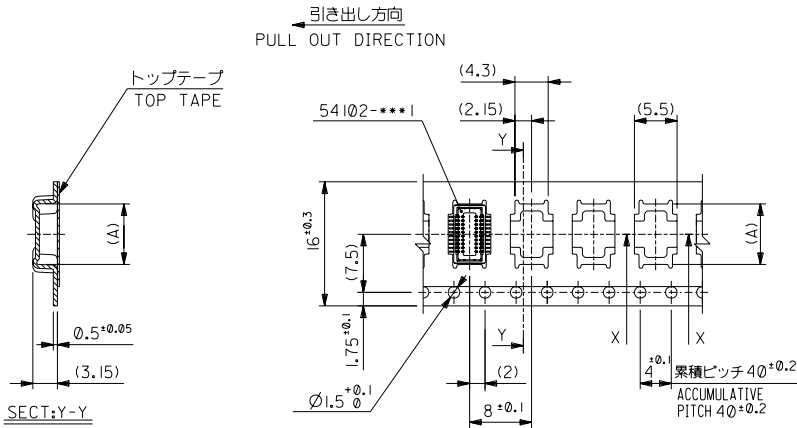
5

4

3

2

1



16mm幅キャリアテープ
16mm WIDTH CARRIER TAPE

16	17.5	7.8	54102-0208	20
キャリアテープ幅 CARRIER TAPE WIDTH	D	(A)	ENG.NO.	極致 CKT.

材料 MATERIAL		SHEET 1 OF 4 参照 REFER TO SHEET 1 OF 4		MOLEX-JAPAN CO.,LTD. 日本モレックス株式会社	
E 変更 REVISED (J2003-2769)		3/3	03/4/28	仕上げ FINISH —#—	
D 変更 REVISED (JC2001-042)		3/3	00/2/6	適用電線範囲 WIRE RANGE —#—	
C 変更 REVISED (JC2000-0225)		3/3	99/9/30	被覆外径 INS. RANGE —#—	
B 変更 REVISED (JC8002)		3/3	91/7/8	DRAWN BY %11/1 T.NITSU	
A 変更 REVISED (JC70445)		3/3	%11/1	CHK'D BY %12/6 T.IITO	
一般公差 GENERAL TOLERANCES		記号 LTR	変更内容 REVISION RECORD	DR CHK	DATE
角度 ANGLE	±3°				
30°以上 OVER	±0.5				
10°以上 30°未満 OVER UNDER	±0.25				
10°未満 UNDER	±0.2				

REVISE ONLY ON CAD SYSTEM	
TITLE 名称 0.5 BtB Conn Rec Hsg Assy Hgt=2.5 Embstp Pkg	
DWG. NO.	(SHEET 2 OF 4) REV
SD-54102-***8	E

THIS DRAWING CONTAINS INFORMATION THAT IS PROPRIETARY TO MOLEX/JAPAN AND SHOULD NOT BE USED WITHOUT WRITTEN PERMISSION
本図面は日本モレックス(株)の所有する情報を含むもので当社の許可なく複製を禁止する。
EN-01C(032)MXJ-32

DWG. NO. SD-54102-***8

E

D

C

B

A

8

7

6

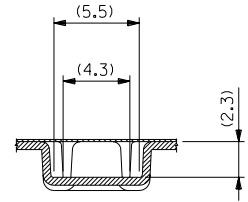
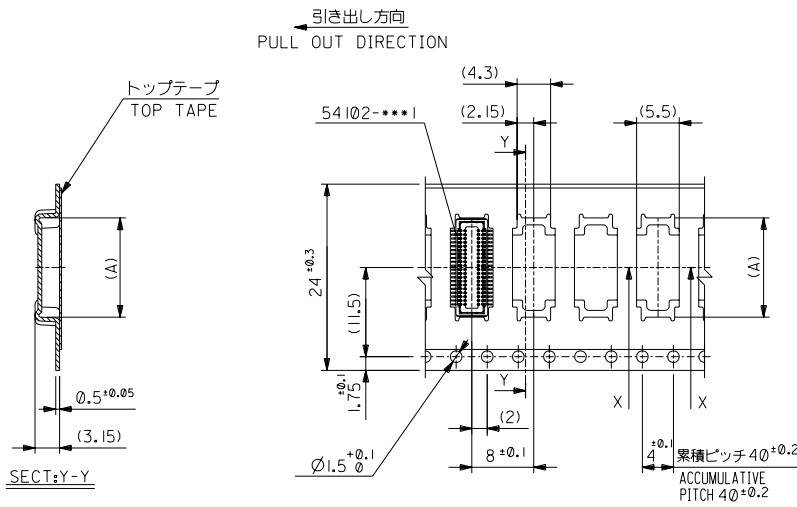
5

4

3

2

1



24mm幅キャリアテープ
24mm WIDTH CARRIER TAPE

24	25.5	15.3	54102-0508	50
		12.8	54102-0408	40
		10.3	54102-0308	30
キャリアテープ幅 CARRIER TAPE WIDTH	D	(A)	ENG.NO.	極致 CKT.

材料 MATERIAL		SHEET 1 OF 4 参照 REFER TO SHEET 1 OF 4		MOLEX-JAPAN CO.,LTD. 日本モレックス株式会社	
E	変更 REVISED	(J2003-2769)	3/4/28	仕上げ FINISH	—#—
D	変更 REVISED	(JC2001-042)	10/2/6	適用電線範囲 WIRE RANGE	—#—
C	変更 REVISED	(JC2000-0225)	9/9/30	被覆外径 INS. RANGE	—#—
B	変更 REVISED	(JC8002)	9/1/78	DRAWN BY %/9/5	CHK'D BY %/12/6
A	変更 REVISED	(JC70445)	%/1/11	T.NITSU	T.IITO
Ø	新規作成 PROPOSED	(JC70278)	%/9/5	APP'D BY %/2/6	尺度 SCALE
一般公差 GENERAL TOLERANCES		記号 LTR	変更内容 REVISION RECORD	DR	日付 DATE

THIS DRAWING CONTAINS INFORMATION THAT IS PROPRIETARY TO MOLEX/JAPAN AND SHOULD NOT BE USED WITHOUT WRITTEN PERMISSION
本図面は日本モレックス（株）の所有する情報を含むもので 当社の許可なく複製を禁止する。
EN-01C(032)MXJ-32

DWG. NO. SD-54102-***8

E

D

C

B

A

8

7

6

5

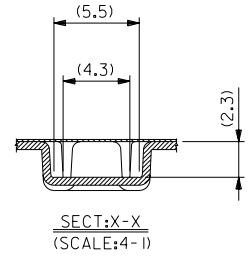
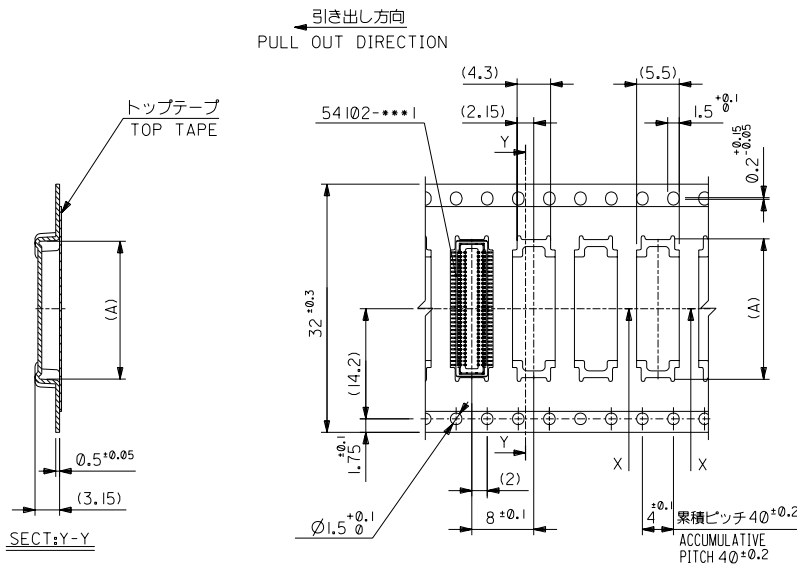
4

3

2

1

DIMENSIONS IN METRIC DO NOT SCALE DRAWING



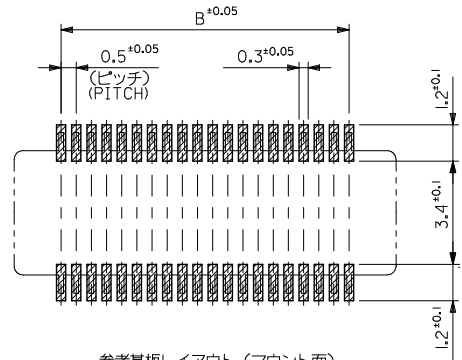
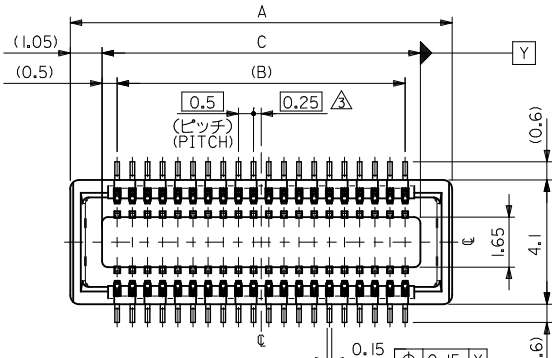
32mm幅キャリアテープ
32mm WIDTH CARRIER TAPE

32	33.5	20.3	54102-0708	70
キャリアテープ幅 CARRIER TAPE WIDTH	D	(A)	ENG.NO.	極致 CKT.
		17.8	54102-0608	60

材料 MATERIAL		SHEET 1 OF 4 参照 REFER TO SHEET 1 OF 4		MOLEX-JAPAN CO.,LTD. 日本モレックス株式会社	
仕上げ FINISH		—#—		REVISE ONLY ON CAD SYSTEM	
適用電線範囲 WIRE RANGE		—#—		TITLE 名称	
被覆外径 INS. RANGE		—#—		0.5 B+B Conn Rec Hsg Assy Hgt=2.5 Embstp Pkg	
角度 ANGLE	±30°	E 変更 REVISED	(J2003-2769)	03/4/28	DWG. NO. (SHEET 4 OF 4) REV
30°以上 OVER	+0.5	D 変更 REVISED	(JC2001-042)	00/02/6	SD-54102-***8
10°以上 30°未満 UNDER	+0.25	C 変更 REVISED	(JC2000-0225)	99/9/30	E
10°未満 UNDER	+0.2	B 変更 REVISED	(JC0002)	91/7/8	
一般公差 GENERAL TOLERANCES		記号 LTR	変更内容 REVISION RECORD	DR. 日付 CHK. DATE	
				DRAWN BY 91/7/8 T.NIITSU	CHK'D BY 00/02/6 T.ITO
				APP'D BY 00/02/6 M.FUKUSHIMA	尺度 SCALE —#—

THIS DRAWING CONTAINS INFORMATION THAT IS PROPRIETARY TO MOLEX(JAPAN) AND SHOULD NOT BE USED WITHOUT WRITTEN PERMISSION
本図面は日本モレックス(株)の所有する情報を含むもので当社の許可なく複製を禁止する。
EN-01C(032)MXJ-32

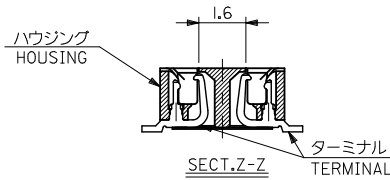
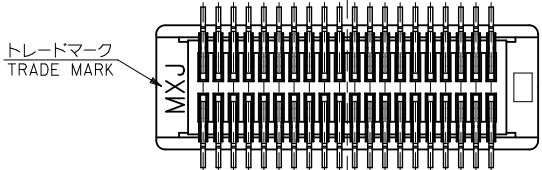
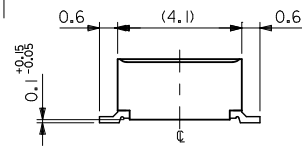
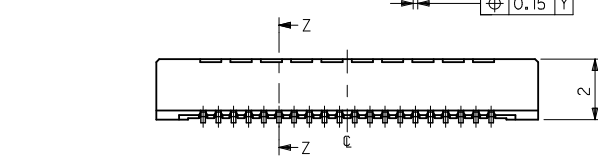
10 9 8 7 6 5 4 3 2 1



参考基板レイアウト (マウント面)
RECOMMENDED P.C.BOARD
PATTERN DIMENSION (REF.)
(MOUNTING AREA)

- △ (全極数/2) = 偶数の場合に適用。
APPLY FOR (CIRCUIT/2)=EVEN.
- 嵌合相手: 53885 シリーズ
MATE WITH: 53885 SERIES.
 - テール平坦度は、0.1MAX.
TAIL COPLANARITY TO BE 0.1MAX.
 - ELV及びRoHS適合品。
ELV AND RoHS COMPLIANT.

18.0	17.0	20.1	54102-0708	70
15.5	14.5	17.6	54102-0608	60
13.0	12.0	15.1	54102-0508	50
10.5	9.5	12.6	54102-0408	40
8.0	7.0	10.1	54102-0308	30
5.5	4.5	7.6	54102-0208	20
C	B	A	EMBOSSED PACKAGE オーダー番号 ORDER No.	極数 CIRCUIT



- 注記 NOTES:
- 使用材料 MATERIAL
ハウジング: 液晶ポリマー (LCP),
ガラス充填, UL94V-0, 色: 黒
HOUSING: LIQUID CRYSTAL POLYMER,
GLASS FILL, UL94V-0, COLOR: BLACK
ターミナル: リン青銅 (t=0.15)
TERMINAL: PHOSPHOR BRONZE (t=0.15)
 - メッキ仕様 PLATING
金メッキ 0.25 マイクロメートル以上 (コンタクト部)
GOLD(Au) 0.25 MICROMETER MIN. (CONTACT AREA)
金メッキ 0.4 マイクロメートル以下 (テール部)
GOLD(Au) 0.4 MICROMETER MAX. (TAIL AREA)
下地メッキ: ニッケルメッキ 1.5 マイクロメートル以上
UNDER PLATING: NICKEL 1.5 MICROMETER MIN.

REVISED EC NO. J2010-0262 DRAWN BY: DRW:NASUZUKI 01 2009/08/07 CHKD:HMATSUMOTO 2010/06/17 APPR:HHIRATA 2010/06/18	GENERAL TOLERANCES (UNLESS SPECIFIED)		DIMENSION STYLE MM ONLY		SCALE ---	DESIGN UNITS METRIC	THIRD ANGLE PROJECTION
	10 UNDER	± 0.2	DRAWN BY T. NIITSU	DATE '96/09/05	TITLE 0.5 BOARD TO BOARD CONN. (H=2.5) HOUSING ASSEMBLY		
	10 OVER 30 UNDER	± 0.25	CHECKED BY T. ITO	DATE '00/08/03	APPROVED BY M. FUKUSHIMA		
	30 OVER	± 0.3	APPROVED BY M. FUKUSHIMA	DATE '00/08/03	MATERIAL NO. SEE TABLE		
ANGULAR ±3 °		DRAFT WHERE APPLICABLE MUST REMAIN WITHIN DIMENSIONS		MOLEX INCORPORATED		DOCUMENT NO. SD-54102-010	SHEET NO. 1 OF 1
THIS DRAWING CONTAINS INFORMATION THAT IS PROPRIETARY TO MOLEX INCORPORATED AND SHOULD NOT BE USED WITHOUT WRITTEN PERMISSION							