

Excellent Integrated System Limited

Stocking Distributor

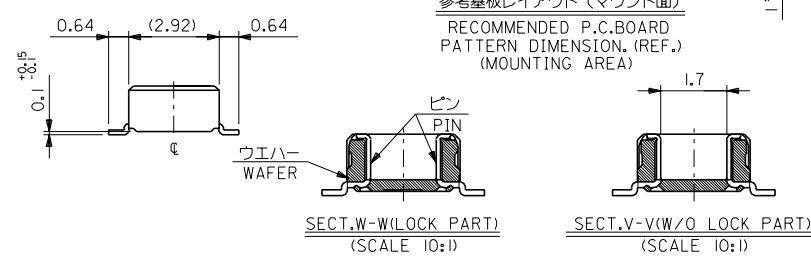
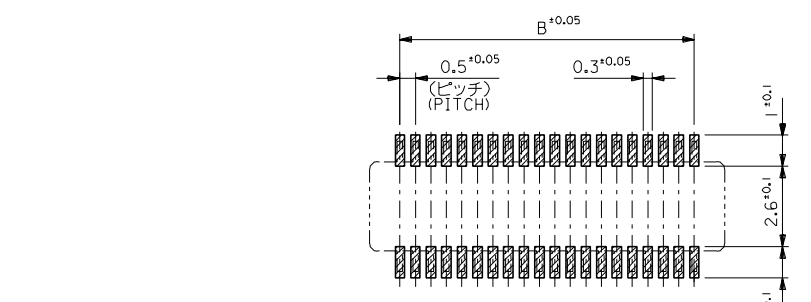
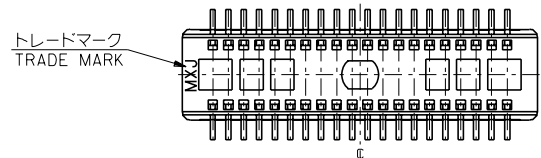
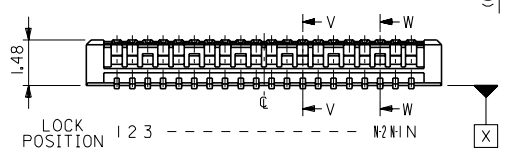
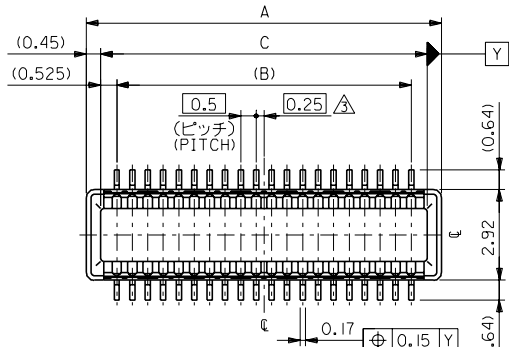
Click to view price, real time Inventory, Delivery & Lifecycle Information:

[Molex Connector Corporation](#)
[53885-0308](#)

For any questions, you can email us directly:

sales@integrated-circuit.com

DWG. NO. SD-53885-***1
E
D
C
B
A
DIMENSIONS IN METRIC DO NOT SCALE DRAWING



注記 NOTES:
 1. 使用材料 MATERIAL
 ハウジング:液晶ポリマー, ガラス充填, UL94V-0, 色:黒。 APPLY FOR (CIRCUIT/2)=EVEN.
 HOUSING:LCP, GLASS FILL, UL94V-0, COLOR:BLACK 4 嵌合相手: 54102 シリーズ
 ターミナル:黄銅 (t=0.15) MATE WITH: 54102 SERIES.
 TERMINAL:BRASS (t=0.15) 5 テール平坦度は、0.1MAX.
 2. メッキ仕様 PLATING
 金メッキ 0.25 マイクロメートル以上 (コンタクト部) TAIL COPLANARITY TO BE 0.1MAX.
 GOLD(Au) 0.25 MICROMETER MIN. (CONTACT AREA)
 金メッキ 0.4 マイクロメートル以下 (テール部)
 GOLD(Au) 0.4 MICROMETER MAX. (TAIL AREA)
 下地メッキ: ニッケルメッキ 1.5 マイクロメートル以上
 UNDER PLATING: NICKEL 1.5 MICROMETER MIN.

NONE	20.55	19.5	21.45	53885-0801	80
	18.05	17.0	18.95	53885-0701	70
10,21	15.55	14.5	16.45	53885-0601	60
4,10,16,22	13.05	12.0	13.95	53885-0501	50
3,6,9,12,15,18	10.55	9.5	11.45	53885-0401	40
1,3,5,7,9,11,13,15	8.05	7.0	8.95	53885-0301	30
ALL	5.55	4.5	6.45	53885-0201	20
LOCK POSITION	C	B	A	ENG. NO.	CKT.

D 変更 (JC2001-0083) 100/8/3		材料 MATERIAL	注記参照 SEE NOTES	MOLEX-JAPAN CO.,LTD. 日本モレックス株式会社 REVISE ONLY ON CAD SYSTEM TITLE 名称 0.5 BOARD TO BOARD Conn PLUG Hgt=2.5mm DWG. NO. (SHEET 1 OF 2) REV SD-53885-***1 D
角度 ANGLE	+30	C 変更 (JC2000-0225) 99/9/30	仕上げ FINISH	
30以上 OVER	+0.3	B 変更 (JC90055) 98/1/23	適用電線範囲 WIRE RANGE	
10以上 30未満 UNDER	+0.25	A 変更 (JC70984) 97/6/20	被覆外径 INS. RANGE	
10未満	+0.2	O 新規作成 (JC70275) 96/9/5	DRAWN BY '96/9/5	CHK'D BY '00/8/3
一般公差 GENERAL TOLERANCES	記号 LTR	変更内容 REVISION RECORD	APP'D BY '00/8/3	T.NITSU
		DR. / CHK. / DATE	M.FUKUSHIMA	尺度 SCALE

THIS DRAWING CONTAINS INFORMATION THAT IS PROPRIETARY TO MOLEX/JAPAN AND SHOULD NOT BE USED WITHOUT WRITTEN PERMISSION
 本図面は日本モレックス(株)の所有する情報を含むもので 当社の許可なく複製を禁止する。
 EN-01C(032)MXJ-32

DWG. NO. SD-53885-***1

F

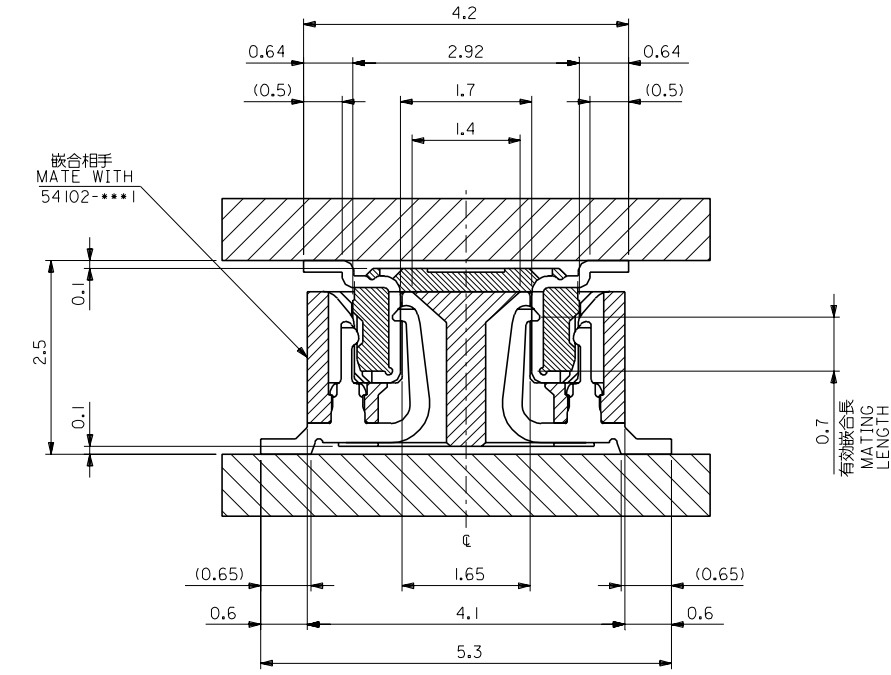
D

C

B

A

8



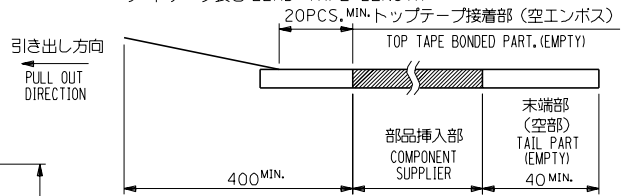
嵌合断面図(参考)
MATED DRAWING (REF.)

材料 MATERIAL		SHEET 1 OF 2 参照 REFER TO SHEET 1 OF 2		MOLEX-JAPAN CO.,LTD. 日本モレックス株式会社	
仕上げ FINISH		//		REVISE ONLY ON CAD SYSTEM	
適用電線範囲 WIRE RANGE		//		TITLE 名称	
被覆外径 INS. RANGE		//		0.5 BOARD TO BOARD Conn PLUG Hgt=2.5mm	
DRAWN BY '96/9/5 T.NITSU		CHK'D BY '00/8/3 T.IITO		DWG. NO. (SHEET 2 OF 2) REV	
APP'D BY '00/8/3 M.FUKUSHIMA		尺度 SCALE		SD-53885-***1 D	
角度 ANGLE		3°		一般公差 GENERAL TOLERANCES	
30 以上 OVER		+0.3		B 変更 (JC90055) 98/1/23	
10 以上 30 未満		+0.25		A 変更 (JC70984) 97/6/20	
10 未満		+0.2		O 新規作成 (JC70275) 96/9/5	
LTR		REV		DATE	

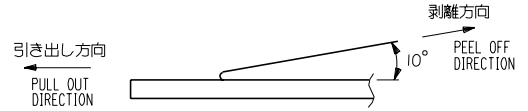
THIS DRAWING CONTAINS INFORMATION THAT IS PROPRIETARY TO MOLEX(JAPAN) AND SHOULD NOT BE USED WITHOUT WRITTEN PERMISSION
本図面は日本モレックス(株)の所有する情報を含むもので 当社の許可なく複製を禁止する。 EN-01C(032)MXJ-32

NOTES

- 製品詳細寸法については図面 SD-53885-***I を参照下さい。
RE DETAILED DIMENSION, SEE SD-53885-***I
- 梱包数量: 3000個/リール
NUMBER OF CONNECTORS: 3000PCS/REEL
- リードテープ長さ LEAD TAPE LENGTH
20PCS, MIN. トップテープ接着部 (空インボス)
TOP TAPE BONDED PART. (EMPTY)

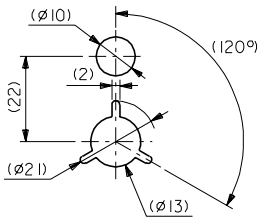
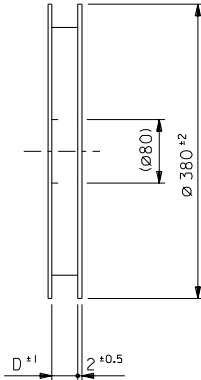
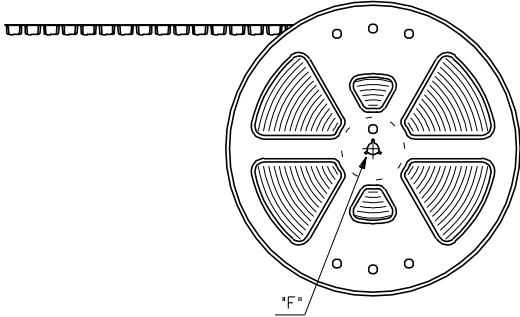


- トップテープの剥離強度: 0.1N ~ 0.7N (10.2gf ~ 71.4gf)
(剥離方向は下図参照)
尚、本規格値は出荷時に適用。(但し、輸送時に剥離が発生しないこと。)
PEELING OFF FORCE OF TOP TAPE: 0.1N ~ 0.7N (10.2gf ~ 71.4gf)
(PEELING DIRECTION AS SHOWN IN FOLLOWING FIG.)
THIS REQUIREMENT SHOULD BE APPLIED AT SHIPMENT.
PEEL OFF SHOULD NOT BE ALLOWED, DURING TRANSPORTATION.



- 材料 (MATERIAL)
キャリアテープ (CARRIER TAPE): ポリプロピレン (POLYPROPYLENE)
トップテープ (TOP TAPE): PET, PE, PEF
リール (REEL): ポリスチレン (PS) <リサイクル材を含む>
POLYSTYRENE (PS) <RECYCLE MATERIAL CONTAINED>

引き出し方向
PULL OUT DIRECTION



DETAIL "F"

		材料 MATERIAL	注記参照 SEE NOTES	molex MOLEX-JAPAN CO.,LTD. 日本モレックス株式会社
		D 変更 REVISED (JC2001-042)	100/12/6	仕上げ FINISH
		C 変更 REVISED (JC2000-0225)	99/9/29	適用電線範囲 WIRE RANGE
		B 変更 REVISED (JC8002)	9/1/16	被覆外径 INS. RANGE
		A 変更 REVISED (JC70445)	96/11/1	
		O 新規作成 PROPOSED (JC70278)	96/9/9	
角度 ANGLE		±3°		DRAWN BY 96/9/9 T.MITSU
30 以上 OVER		+0.3		CHK'D BY 100/12/6 T.ITO
10 以上 30 未満 UNDER		+0.25		
10 未満 UNDER		+0.2		
一般公差 GENERAL TOLERANCES		記号 L/TR	変更内容 REVISION RECORD	APP'D BY 100/12/6 M.FUKUSHIMA
		DR	DATE	尺度 SCALE

REVISE ONLY ON CAD SYSTEM
TITLE 名称
0.5 BtB Conn Plug Assy Hgt=2.5 Embstp Pkg
DWG. NO. (SHEET 1 OF 4) REV
SD-53885-***8 D

THIS DRAWING CONTAINS INFORMATION THAT IS PROPRIETARY TO MOLEX (JAPAN) AND SHOULD NOT BE USED WITHOUT WRITTEN PERMISSION
本図面は日本モレックス(株)の所有する情報を含むもので 当社の許可なく複製を禁止する。
EN-01C(1032)MXJ-32

DWG. NO. SD-53885-***8
DIMENSIONS IN METRIC DO NOT SCALE DRAWING

8

7

6

5

4

3

2

1

53885-0308

DWG. NO. SD-53885-***8

E

D

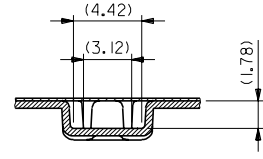
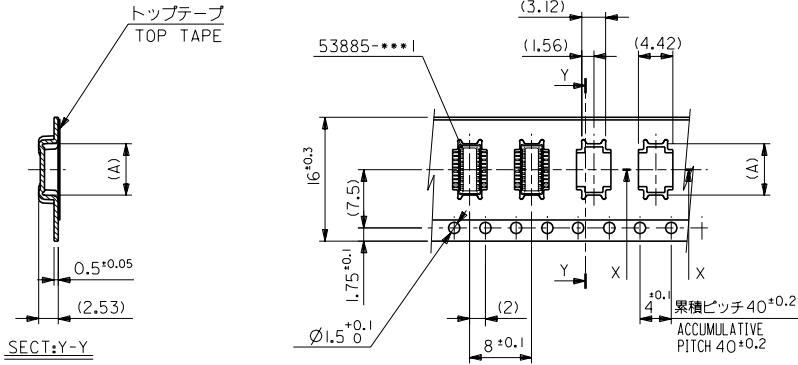
C

B

A

1MM DIMENSIONS IN METRIC DO NOT SCALE DRAWING

引き出し方向
PULL OUT DIRECTION



SECT:Y-Y

SECT:X-X

16mm幅キャリアテープ
16mm WIDTH CARRIER TAPE

16	17.5	6.65	53885-0208	20
キャリアテープ幅 CARRIER TAPE WIDTH	D	(A)	ENG.NO.	極致 CKT.

角度 ANGLE	±3°	D 変更 (JC2001-042)	100/12/6	材料 MATERIAL	SHEET 1 OF 4 参照 REFER TO SHEET 1 OF 4
30以上 OVER	+0.05	C 変更 (JC2000-0225)	99/9/30	仕上げ FINISH	— # —
10以上 30未満 OVER	+0.25	B 変更 (JC8002)	99/1/8	適用電線範囲 WIRE RANGE	— # —
10未満 UNDER	+0.2	A 変更 (JC70445)	98/1/1	被覆外径 INS. RANGE	— # —
一般公差 GENERAL TOLERANCES		社名 LTR	変更内容 REVISION RECORD	DR	DATE

molex MOLEX-JAPAN CO.,LTD. 日本モレックス株式会社
REVISE ONLY ON CAD SYSTEM
TITLE 名称 0.5 BtB Conn Plug Assy Hgt=2.5 Embstp Pkg
DWG. NO. (SHEET 2 OF 4) REV SD-53885-***8 D

THIS DRAWING CONTAINS INFORMATION THAT IS PROPRIETARY TO MOLEX(JAPAN) AND SHOULD NOT BE USED WITHOUT WRITTEN PERMISSION
本図面は日本モレックス(株)の所有する情報を含むもので 当社の許可なく複製を禁止する。
EN-01C(032)MXJ-32

8

7

6

5

4

3

2

1

538850308

DWG. NO. SD-53885-***8

E

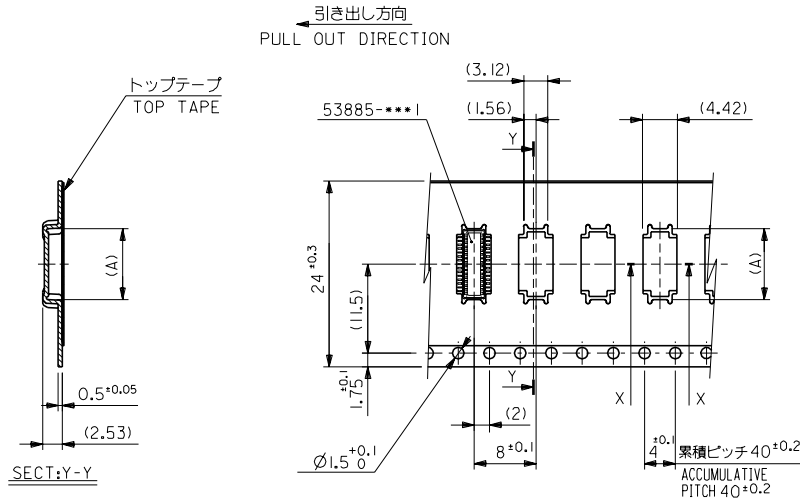
D

C

B

A

DIMENSIONS IN METRIC DO NOT SCALE DRAWING



24mm幅キャリアテープ
24mm WIDTH CARRIER TAPE

24	25.5	14.15	53885-0508	50
		11.65	53885-0408	40
		9.15	53885-0308	30
キャリアテープ幅 CARRIER TAPE WIDTH	D	(A)	ENG.NO.	極数 CKT.

材料 MATERIAL		SHEET 1 OF 4 参照 REFER TO SHEET 1 OF 4	
角度 ANGLE	±30°	D 変更 REVISED (JC2001-042)	10/12/6
30以上 OVER	±0.05	C 変更 REVISED (JC2000-0225)	99/9/30
10以上 OVER 30未満 UNDER	±0.25	B 変更 REVISED (JC8002)	9/1/1/6
10未満 UNDER	±0.2	A 変更 REVISED (JC70445)	96/11/1
一般公差 GENERAL TOLERANCES		O 新規作成 PROPOSED (JC70278)	96/9/9
		社号 LTR	変更内容 REVISION RECORD
		DR	日付 DATE
		CHK	APP'D BY
			T.MITSU
			M.FUKUSHIMA
			尺度 SCALE
			—#—

MOLEX-JAPAN CO.,LTD. 日本モレックス株式会社	
REVISE ONLY ON CAD SYSTEM	
TITLE 名称	
0.5 BtB Conn Plug Assy Hgt=2.5 Embstp Pkg	
DWG. NO.	(SHEET 3 OF 4) REV
SD-53885-***8	D

THIS DRAWING CONTAINS INFORMATION THAT IS PROPRIETARY TO MOLEX(JAPAN) AND SHOULD NOT BE USED WITHOUT WRITTEN PERMISSION
本図面は日本モレックス(株)の所有する情報を含むもので 当社の許可なく複製を禁止する。
EN-01C(032)MXJ-32

8

7

6

5

4

3

2

1

538850308

DWG. NO. SD-53885-***8

E

D

C

B

A

8

7

6

5

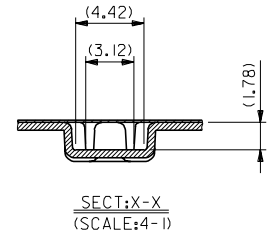
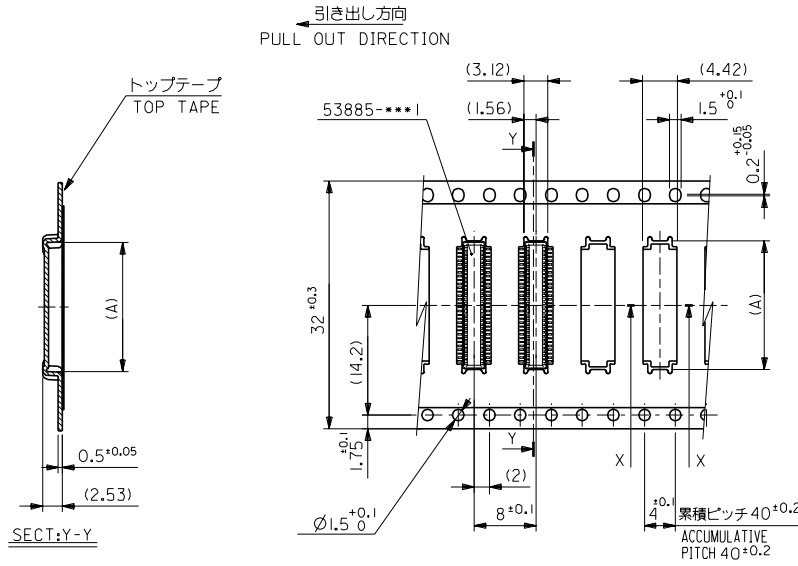
4

3

2

1

DIMENSIONS IN METRIC DO NOT SCALE DRAWING



32mm幅キャリアテープ
32mm WIDTH CARRIER TAPE

32	33.5	19.15	53885-0708	70
キャリアテープ幅 CARRIER TAPE WIDTH	D	(A)	ENG.NO.	積数 CKT.
		16.65	53885-0608	60

材料 MATERIAL	SHEET 1 OF 4 参照 REFER TO SHEET 1 OF 4	MOLEX-JAPAN CO.,LTD. 日本モレックス株式会社
仕上げ FINISH	—#—	
適用電線範囲 WIRE RANGE	—#—	REVISE ONLY ON CAD SYSTEM
被覆外径 INS. RANGE	—#—	TITLE 名称
		0.5 B+B Conn Plug Assy Hgt=2.5 Embstp Pkg
一般公差 GENERAL TOLERANCES	記号 LTR	DWG. NO. (SHEET 4 OF 4) REV
	変更内容 REVISION RECORD	SD-53885-***8 D
	日付 DATE	
	APP'D BY 00/02/6 M.FUKUSHIMA	
	尺度 SCALE	

角度 ANGLE	±30°		
30 以上 OVER	±0.5	D 変更 REVISED (JC2001-042)	00/02/6
10 以上 OVER 30 未満 UNDER	±0.25	C 変更 REVISED (JC2000-0225)	99/9/30
10 未満 UNDER	±0.2	B 変更 REVISED (JC8002)	91/1/8

THIS DRAWING CONTAINS INFORMATION THAT IS PROPRIETARY TO MOLEX(JAPAN) AND SHOULD NOT BE USED WITHOUT WRITTEN PERMISSION
本図面は日本モレックス(株)の所有する情報を含むもので 当社の許可なく複製を禁止する。
EN-01C(032)MXJ-32