

Excellent Integrated System Limited

Stocking Distributor

Click to view price, real time Inventory, Delivery & Lifecycle Information:

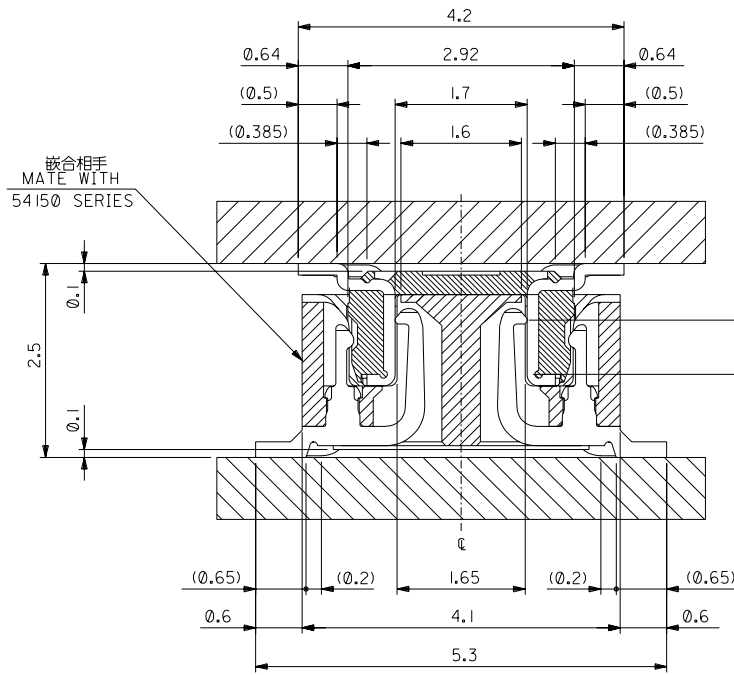
[Molex Connector Corporation](#)
[0539490878](#)

For any questions, you can email us directly:

sales@integrated-circuit.com

DWG. NO. SD-53949-006

DIMENSIONS IN METRIC DO NOT SCALE DRAWING



嵌合断面図 (参考)
MATED DRAWING (REF.)

注記 NOTES:

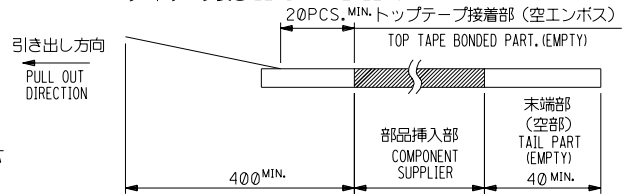
- 1 使用材料 MATERIAL
ハウジング : 液晶ポリマー (LCP) ガラス充填 UL94V-0 (黒)
HOUSING : LIQUID CRYSTAL POLYMER (LCP)
(GLASS FIELD)UL94V-0 (COLOR:BLACK)
ターミナル : 黄銅 (t=0.15)
TERMINAL : BRASS(t=0.15)
補強金具 : リン青銅 (t=0.15)
FITTING NAIL : PHOSPHOR BRONZE(t=0.15)
- 2 メッキ仕様 PLATING
コンタクト部 : 金メッキ
CONTACT AREA : GOLD 0.25 MICROMETER MINIMUM
テール部 : 金メッキ
TAIL AREA:GOLD 0.4 MICROMETER MINIMUM
ターミナル部下地メッキ : ニッケルメッキ
UNDER PLATING : NICKEL (TERMINAL AREA)
1.5 MICROMETER MINIMUM
補強金具 : 錫メッキ
FITTING NAIL : TIN 1.0 MICROMETER MINIMUM
補強金具下地メッキ : ニッケルメッキ
UNDER PLATING : NICKEL(FITTING NAIL)
1.0 MICROMETER MINIMUM
(全極数/2) = 偶数の場合に適用。
APPLY FOR (CIRCUIT/2)=EVEN.
- 4 嵌合相手 : 54150シリーズ。
MATE WITH : 54150 SERIES.
- 5 テール及びネイルの平坦度は、0.1MAX。
TAIL AND NAIL COPLANARITY TO BE 0.1MAX.
テール部に適用。
APPLY TO THE TAIL AREA.
テールとネイルのスレ量。
OFFSET BETWEEN TAIL AND NAIL.
8. 本製品は 53949-***I の鉛フリー品である。
THIS PRODUCT IS LEAD FREE OF 53949-***I.

材料 MATERIAL		注記参照 SEE NOTES		MOLEX-JAPAN CO.,LTD. 日本モレックス株式会社	
仕上げ FINISH		//		REVISE ONLY ON CAD SYSTEM	
適用電線範囲 WIRE RANGE		//		TITLE 名称 0.5 B-TO-B PLUG Assy WITH NAIL (Hgt=2.5) -LEAD FREE-	
被覆外径 INS. RANGE		//		DWG. NO. (SHEET 2 OF 2) REV SD-53949-006 0	
角度 ANGLE	+3°	新編作成 PROPOSED	04/02/16	DRAWN BY 04/02/16	CHK'D BY 04/02/16
30以上 OVER	+0.5	記号 LTR	変更内容 REVISION RECORD	H.KAWABATA	K.TOJO
10以上 30未満 UNDER	+0.25	DR	DATE	M.SASAO	R
10未満 UNDER	+0.2	DR	DATE		
一般公差 GENERAL TOLERANCES		SCALE //			

THIS DRAWING CONTAINS INFORMATION THAT IS PROPRIETARY TO MOLEX/JAPAN AND SHOULD NOT BE USED WITHOUT WRITTEN PERMISSION
本図面は日本モレックス(株)の所有する情報を含むもので当社の許可なく複製を禁止する。
EN-01C(032)MXJ-32

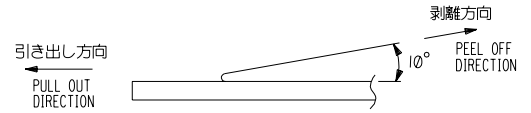
NOTES

- 製品詳細寸法については図面 SD-53949-006 を参照下さい。
RE DETAILED DIMENSION, SEE SD-53949-006.
- 梱包数量: 3000個/リール
NUMBER OF CONNECTORS: 3000PCS/REEL
- リードテープ長さ LEAD TAPE LENGTH



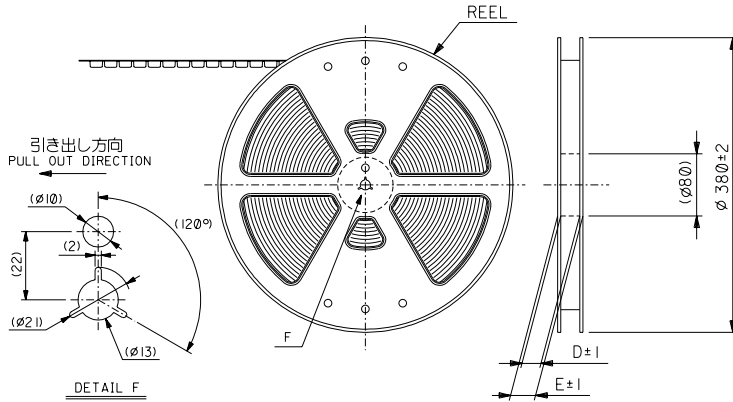
- トップテープの剥離強度: 0.1~1.3N (10~130gf) (剥離方向は下図参照)

尚、本規格値は出荷時に適用。(但し、輸送時に剥離が発生しないこと。)
PEELING OFF FORCE OF TOP TAPE: 0.1~1.3N (10~130gf)
(PEELING DIRECTION AS SHOWN IN FOLLOWING FIG.)
THIS REQUIREMENT SHOULD BE APPLIED AT SHIPMENT.
PEEL OFF SHOULD NOT BE ALLOWED, DURING TRANSPORTATION.



- 材料 (MATERIAL)
キャリアテープ (CARRIER TAPE): ポリプロピレン (POLYPROPYLENE (PP))
トップテープ (TOPTAPE): PET, PE, PEF
リール (REEL): ポリスチレン (PS) (POLYSTYRENE (PS))
リサイクル材を含む (RECYCLE MATERIAL CONTAINED)

- 本製品は 53949-***8 の鉛フリー品である。
THIS PRODUCT IS LEAD FREE OF 53949-***8.



DETAIL F

		材料 MATERIAL		注記参照 SEE NOTES		MOLEX-JAPAN CO.,LTD. 日本モレックス株式会社	
		仕上げ FINISH		—#—		REVISE ONLY ON CAD SYSTEM	
		適用電線範囲 WIRE RANGE		—#—		TITLE 名称	
		被覆外径 INS. RANGE		—#—		0.5 B-To-B PLUG Assy W/NAIL (Hgt=2.5) Embst+p Pkg -LEAD FREE-	
角度 ANGLE	+3°	新規作成 PROPOSED	0204/2611	DRAWN BY	04/02/16	CHK'D BY	04/02/16
30 以上 OVER	+0.5	記号 ITR	変更内容 REVISION RECORD	Dr. H.KAWABATA	04/02/16	App'd K.TOJO	04/02/16
10 以上 30 未満 OVER UNDER	+0.25	Dr. M.SASAO	DATE	04/02/16	04/02/16	尺度 SCALE	—#—
10 未満 UNDER	+0.2	Dr. M.SASAO	DATE	04/02/16	04/02/16	尺度 SCALE	—#—
一般公差 GENERAL TOLERANCES						DWG. NO. (SHEET 1 OF 3) REV 0	
						SD-53949-007	

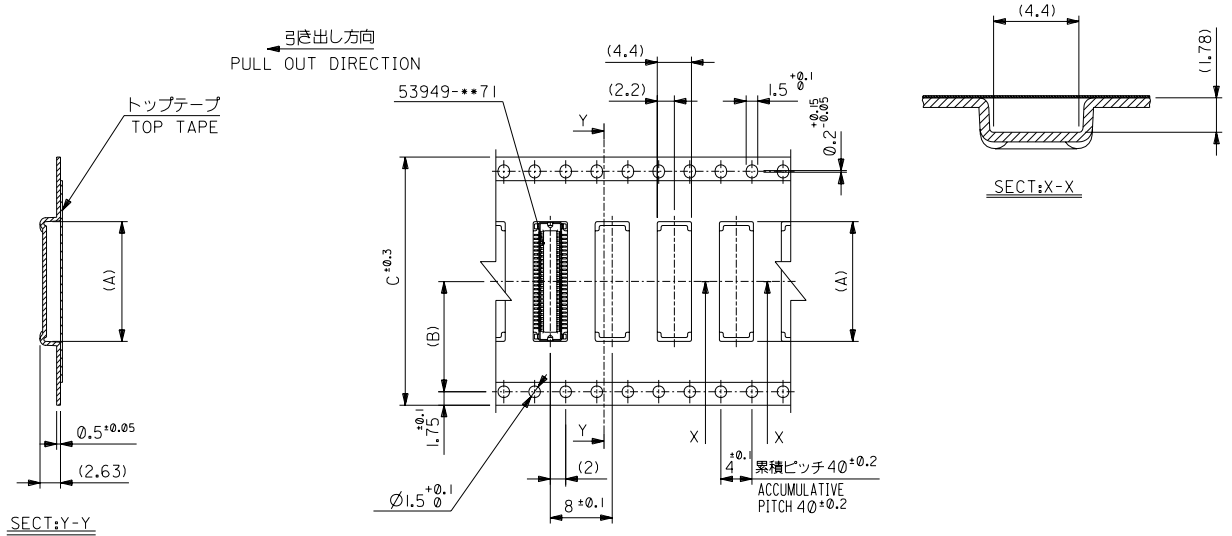
THIS DRAWING CONTAINS INFORMATION THAT IS PROPRIETARY TO MOLEX/JAPAN AND SHOULD NOT BE USED WITHOUT WRITTEN PERMISSION
本図面は日本モレックス (株) の所有する情報を含むもので 当社の許可なく複製を禁止する。 EN-01C(032)MXJ-32

DWG. NO. SD-53949-007
E
D
C
B
A
DIMENSIONS IN METRIC DO NOT SCALE DRAWING

8 7 6 5 4 3 2 1

DWG. NO. SD-53949-007

DIMENSIONS IN METRIC DO NOT SCALE DRAWING



32mm幅キャリアテープ
32mm WIDTH CARRIER TAPE

53949-**78		32	37.4	33.4	32	14.2	20.45	53949-0778	70	
MODEL NO.		キャリアテープ幅 CARRIER TAPE WIDTH	E	D	C	(B)	17.95	53949-0678	60	
							15.45	53949-0578	50	
							(A)	MATERIAL NO.	CIRCUIT	
			材料 MATERIAL SHEET 1 OF 3 参照 REFER TO SHEET 1 OF 3				MOLEX-JAPAN CO.,LTD. 日本モレックス株式会社			
			仕上げ FINISH —#—				REVISE ONLY ON CAD SYSTEM			
			適用電線範囲 WIRE RANGE —#—				TITLE 名称			
			被覆外径 INS. RANGE —#—				0.5 B-To-B Conn PLUG Assy W/ NAIL Embstp Pkg -LEAD FREE-			
			DRAWN BY 04/02/16 H.KAWABATA				DWG. NO. (SHEET 2 OF 3) REV			
			CHK'D BY 04/02/16 K.TOJO				SD-53949-007			
			APP'D BY 04/02/16 M.SASAO				SCALE —#—			
			DR. DATE							
角度 ANGLE	±3°									
30°以上 OVER	±0.5									
10°以上 30°未満 UNDER	±0.25									
10°未満 UNDER	±0.2									
一般公差 GENERAL TOLERANCES										
	記号 ITR	変更内容 REVISION RECORD	Dr. DATE							

THIS DRAWING CONTAINS INFORMATION THAT IS PROPRIETARY TO MOLEX(JAPAN) AND SHOULD NOT BE USED WITHOUT WRITTEN PERMISSION
 本図面は日本モレックス(株)の所有する権利を帯びるもので当社の許可なく複製を禁止する。
 EN-01C(032)MXJ-32

8 7 6 5 4 3 2 1

DWG. NO. SD-53949-007

E

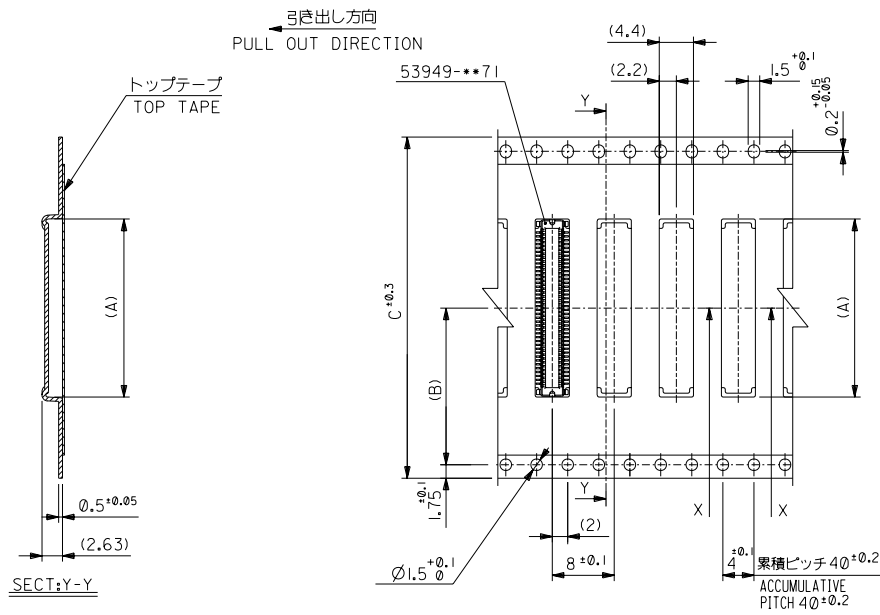
D

C

B

A

1MM DIMENSIONS IN METRIC DO NOT SCALE DRAWING



44mm幅キャリアテープ
44mm WIDTH CARRIER TAPE

53949-0078	44	49.4	45.4	44	20.2	22.95	53949-0878	80
MODEL NO.	キャリアテープ幅 CARRIER TAPE WIDTH	E	D	C	(B)	(A)	MATERIAL NO.	CIRCUIT
材料 MATERIAL SHEET 1 OF 3 参照 REFER TO SHEET 1 OF 3							MOLEX-JAPAN CO.,LTD. 日本モレックス株式会社	
仕上げ FINISH							REVISE ONLY ON CAD SYSTEM	
適用電線範囲 WIRE RANGE							TITLE 名称	
被覆外径 INS. RANGE							0.5 B-To-B PLUG Assy W/NAIL (Hgt=2.5) Embstp Pkg -LEAD FREE-	
DRAWN BY 04/02/16 H.KAWABATA							DWG. NO. (SHEET 3 OF 3) REV	
CHK'D BY 04/02/16 K.TOJO							SD-53949-007	
APP'D BY 04/02/16 M.SASAO							0	
SCALE								

角度 ANGLE	▽3°
30°以上 OVER	▽0.5
10°以上 30°未満 UNDER	▽0.25
10°未満 UNDER	▽0.2
一般公差 GENERAL TOLERANCES	

記号 LTR	変更内容 REVISION RECORD	Dr. CHK.	日付 DATE
0	新規作成 (2004-2611) PROPOSED	04/02/16	04/02/16

THIS DRAWING CONTAINS INFORMATION THAT IS PROPRIETARY TO MOLEX(JAPAN) AND SHOULD NOT BE USED WITHOUT WRITTEN PERMISSION
本図面は日本モレックス(株)の所有する情報を含むもので当社の許可なく複製を禁止する。
EN-01C(032)MXJ-32

8

7

6

5

4

3

2

1

SD-53949-007.S03