

## Excellent Integrated System Limited

Stocking Distributor

Click to view price, real time Inventory, Delivery & Lifecycle Information:

[Stanley Electric](#)  
[MB1112H-TR](#)

For any questions, you can email us directly:

[sales@integrated-circuit.com](mailto:sales@integrated-circuit.com)

**参考図**

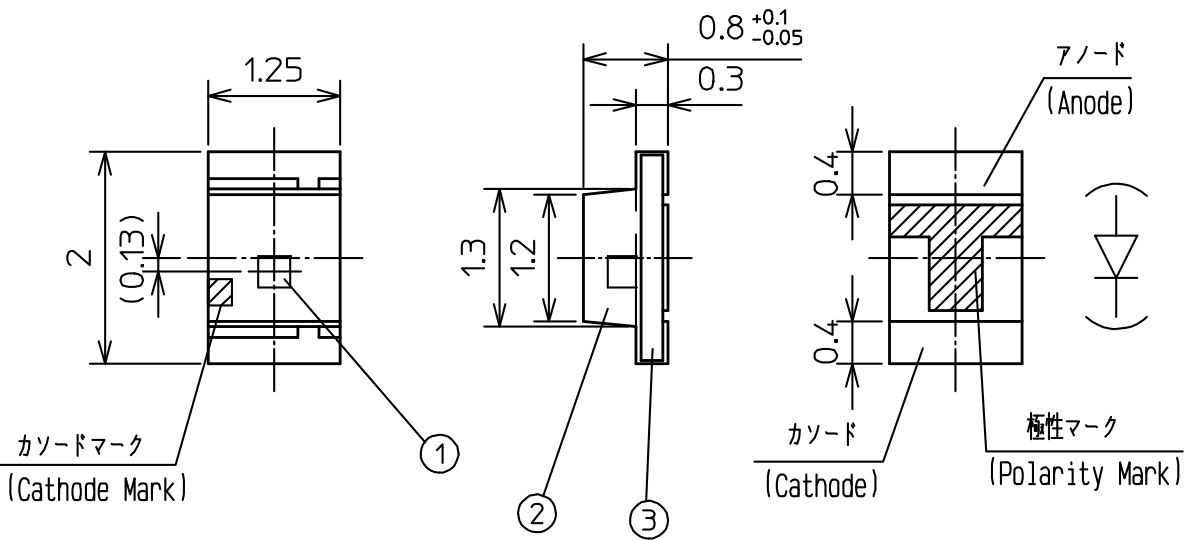
S-No. :

2005.12.22

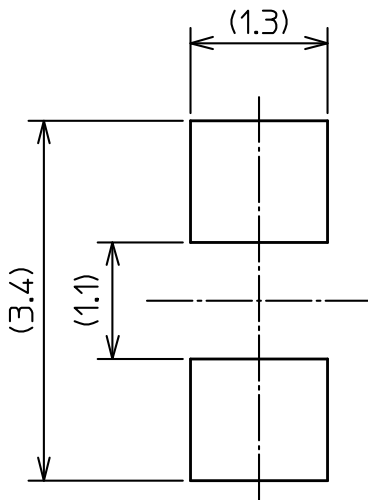
スタンレー電気株式会社  
光半導体事業部

記号 SYM.	区 域 ZONE	変 更 事 項 REVISIONS	変訂表示 REV. NO.	連絡書番号 NTF. NO.	日 付 DATE	担当者 REV. BY
		新図発行	A			
	-				.	.

外形寸法/Outline Dimensions



半田付け推奨パターン/Recommended Pad



一般寸法公差: ±0.1  
(Tolerances)

③	---	基板 /Substrate	---	---	1	ガラス布基材 Glass Fabrics
②	---	樹脂 /Plastic	---	---	1	エポキシ樹脂 Epoxy Resin
①	---	LEDチップ/LED Die	---	---	1	

記号 SYM.	品名コード PART CODE	部品名 PART NAME	品名 NAME	図番 DWG. NO.	数量 QTY.	備考 REMARKS
材質 MATAL.	設計 DGN. 多田康広		検 図 CHK. 渡辺晴志	品名コード PART CODE (EC:ED*****) *****		
処理 FINISH	制定日 DWG. DATE 2005.12.22		承認 APP. 濱田直仁	品名 NAME MB1112H-TR		
重量 WT. (2.84mg)	スタンレー電気株式会社		図番 DWG. NO. (P#:D****)			
尺度 SCALE	STANLEY ELECTRIC CO., LTD.		D*****A			
単位 UNIT mm						

**参考図**

S-No. :

2005.12.22

スタンレー電気株式会社

光半導体事業部

材質/MATERIAL : InGaN/SiC

発光色/SOURCE COLOR ; 青色/ BLUE

樹脂色/ LENS COLOR ; 乳白色/CLEAR DIFFUSED

絶対最大定格/Absolute Maximum Ratings

(Ta=25℃)

項目 Items	記号 Symbols	最大定格 Maximum Ratings	単位 Units
許容損失 Power Dissipation	$P_d$	76	mW
順電流 Forward Current	$I_F$	20	mA
パルス順電流 Repetitive Peak Forward Current	$I_{FRM}$	48	mA
逆電圧 Reverse Voltage	$V_R$	5	V
動作温度 Operating Temperature	$T_{opr}$	- 40 ~ + 85	℃
保存温度 Storage Temperature	$T_{stg}$	- 40 ~ + 100	℃

Ta=25℃以上の電流低減率/ Derate Linearly from 25℃

: 0.28mA/℃(DC), 0.69mA/℃(Pulse)

$I_{FRM}$  の条件/  $I_{FRM}$  Conditions : Pulse width ≤ 1ms Duty ≤ 1/20

電氣的、光学的特性/ Electro-Optical Characteristics

(Ta=25℃)

項目 Items	記号 Symbols	条件 Conditions	最小値 Min.	標準値 Typ.	最大値 Max.	単位 Units
順電圧 Forward Voltage	$V_F$	$I_F = 10 \text{ mA}$		3.1	3.7	V
逆電流 Reverse Current	$I_R$	$V_R = 5 \text{ V}$			100	μA
発光光度 Luminous Intensity	$I_V$	$I_F = 10 \text{ mA}$	8.5	14.0		mcd
ピーク発光波長 Peak Wavelength	$\lambda_p$	$I_F = 10 \text{ mA}$		465		nm
ドミナント発光波長 Dominant Wavelength	$\lambda_d$	$I_F = 10 \text{ mA}$	460		480	nm
スペクトル半値幅 Spectral Line Half Width	$\Delta\lambda$	$I_F = 10 \text{ mA}$		25		nm

注記 / Precaution :

1. お取り扱い中、静電気等のサージ電圧による損傷に注意して下さい。

Be careful of the damage by surge voltage such as static electricity during handling.

2. 上表の発光光度  $I_V$  は、選別機の設定値です。(公差: ±10%)

Above the table of Luminous Intensity ( $I_V$ ) value is setup value of selection machine. (tolerance: ±10%)

記号 SYM.	品名コード PART CODE	部品名 PART NAME	品名 NAME	図番 DWG. NO.	数量 QTY.	備考 REMARKS
材質 MATAL.	/	設計 DGN.	検図 CHK.	品名コード PART CODE (EC:ED*****)		
処理 FINISH		多田康広	渡辺晴志	品名 NAME		
質量 MASS		制定日 DWG. DATE	承認 APP.	MB1112H-TR SPEC.1		
尺度 SCALE	スタンレー電気株式会社		図番 DWG. NO. (P#:D****)			
単位 UNIT	STANLEY ELECTRIC CO., LTD.		D1 * * * * * A			

**参考図**

S-No. :

2005.12.22

スタンレー電気株式会社  
光半導体事業部

記号 SYM.	区 域 ZONE	変 更 事 項 REVISIONS	変訂表示 REV. NO.	連絡書番号 NTF. NO.	日 付 DATE	担当者 REV. BY
		新図発行 /ISSUE OF NEW DWG.	A	ED*****		
	-					

1. 発光光度分類 Sorting For Luminous Intensity

LEDの発光光度分類は、次の通りになっております。

LED's shall be sorted out into the following 6 ranks of Luminous Intensity.

ランク Rank (Markings)	光度 (Luminous Intensity) lv (mcd)		条 件 Condition
	MIN.	MAX.	
A	8.5	12.0	IF=10 mA
B	12.0	18.0	
C	18.0	27.0	
D	27.0	40.0	
E	40.0	58.0	
F	58.0	-	

注記/Notes

上記ランク表記光度lvは、弊社製造ラインでの実測値の範囲です。(公差:±10%)  
Above the table of luminous intensity (lv) Bins is range of actual measuring value at the production line of STANLEY.(Tolerance:±10%)

2. 出荷 Shipment

出荷の際は、A, B, C, D, E, Fランクを出荷致します。

The each shipping lot shall consist of mixed ranks(A,B,C,D,E,F)  
and the quantity of LED's in each rank can not be specified.

記号 SYM.	品 名 コード PART CODE	部 品 名 PART NAME	品 名 NAME	図 番 DWG. NO.	数 量 QTY.	備 考 REMARKS
			設計 DGN. 多田康広	検 図 CHK. 渡辺晴志	品 名 コード PART CODE (EC:ED*****)	
			制定日 DWG. DATE 2005.12.22	承認 APP. 濱田直仁	品 名 NAME MB1112H-TR SPEC.2	
		材 質 MATAL.		図 番 DWG. NO. (P#:D****)		
		処 理 FINISH		スタンレー電気株式会社		
		質 量 MASS		STANLEY ELECTRIC CO., LTD.		
		尺 度 SCALE		D ***** A		
		単 位 UNIT				