



Distributor of Hirose Electric Co Ltd: Excellent Integrated System Limited
Datasheet of ZX40-A-5S-UNIT - Connector Plug USB - micro A 2.0 5 Position Free Hanging (In-Line)

Contact us: sales@integrated-circuit.com Website: www.integrated-circuit.com

Excellent Integrated System Limited

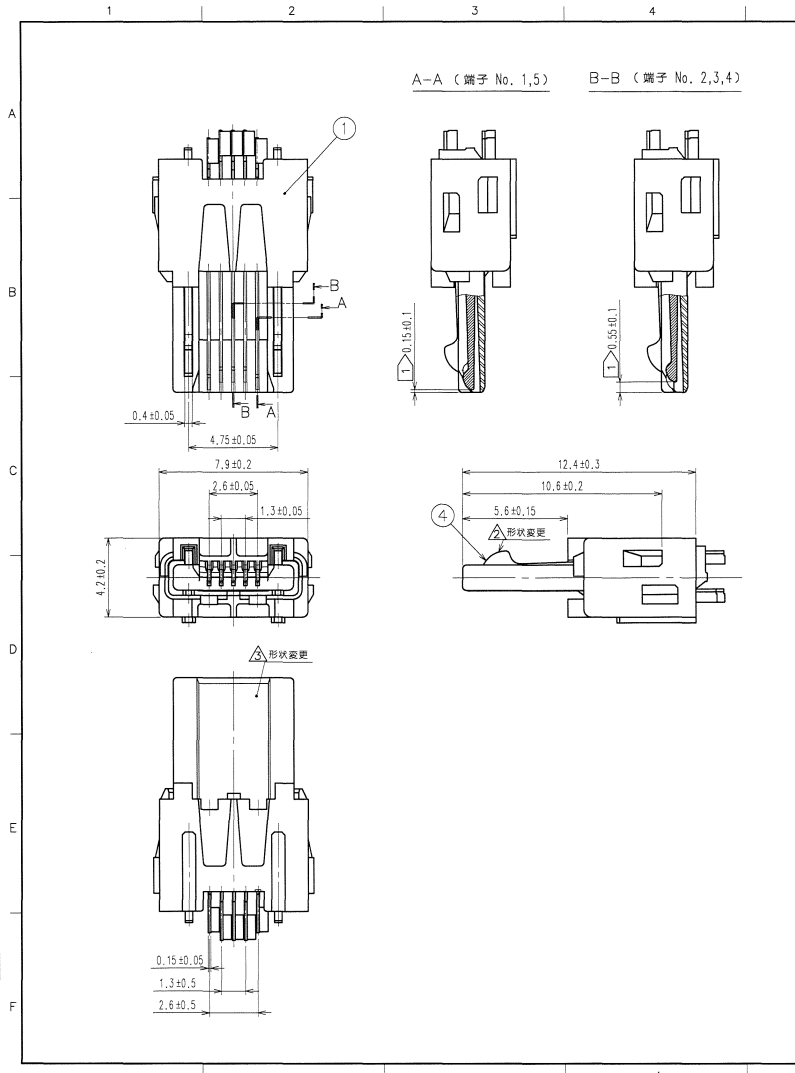
Stocking Distributor

Click to view price, real time Inventory, Delivery & Lifecycle Information:

[Hirose Electric Co Ltd](#)
[ZX40-A-5S-UNIT](#)

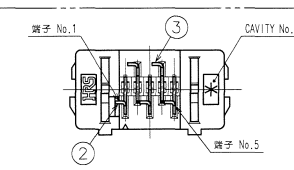
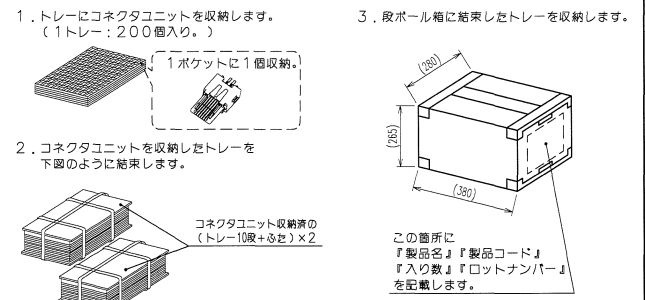
For any questions, you can email us directly:

sales@integrated-circuit.com



Δの數 COUNT	訂正記事 DESCRIPTION OF REVISIONS	設計検査 BY CHKD	年月日 DATE	Δの數 COUNT	訂正記事 DESCRIPTION OF REVISIONS	設計検査 BY CHKD	年月日 DATE
1	DIS-E-001281	安藤 田中	07.03.05				
3	DIS-E-001505	安藤 小川	07.05.25				
1	DIS-E-001558	安藤 小川	07.06.07				

図-1 梱包状態図 (4000個梱包の場合)



注 ① 本品は、はんだ結線タイプとなります。結線後に図示する寸法が満足しているかご確認をお願いします。過度な力が加わると、端子の位置がずれる恐れがありますのでご注意ください。尚、結線方法の詳細は、結線手順書 [ATA0-E2699] をご参照ください。

② めっき仕様
 下地 : ニッケルめっき 2μm min.
 接点部 : 金めっき 0.75μm min.
 結線部 : むぎめっき 1μm min.

2	銅合金	②	4	ステンレス鋼
1	LCP	③	3	銅合金
UL94V-0	シロ	処理, 備考	2	処理, 備考
備考	材	質	備考	材
質	処理, 備考	備考	材	質
REMARKS	製	設	検	承
	図	計	査	認
	DRAWN	DESIGNED	CHECKED	APPROVED
	工	安藤	田中	小川
旧製品コード CODE NO. (OLD)	図番 DRAWING NO.	製品名 PART NO.		
	ADC3-126040	ZX40-A-5S-UNIT		
尺	5 : 1	製品コード CODE NO.		
寸	mm	CL242-0010-2		
単		1/2		
位		FORM NO. 233		
単				
位				
位				

1 2 3 4 5 6 7 8

Δの數	訂正記事	設計検図	年月日	Δの數	訂正記事	設計検図	年月日
COUNT	DESCRIPTION OF REVISIONS	BY CHKD	DATE	COUNT	DESCRIPTION OF REVISIONS	BY CHKD	DATE

③ 図-2 シールド組み込み状態図

図-3 ハーネスプラグ成型体 (USB規格 参考値)

③ ZX40-A-SLDA (別売品)
製品コード: CL242-0011-5

1. 本品は、リールでの納入になります。

③ ZX40-SLDB (別売品)
製品コード: CL242-0004-0

1. 本品は、リールでの納入になります。
2. ケーブル径 φ3.8 用になります。

△ 図-4 カン合状態図

ABキーセパタクル(弊社シリーズ名: ZX)

注 ③ 本品は、別売品「ZX40-A-SLDA」と「ZX40-SLDB」を組み合わせて使用します。
4. ◯マークは、USB規格の重要指定寸法になります。ハーネス成型後の確認をお願いいたします。

備考 REMARKS	<table border="1" style="width: 100%; border-collapse: collapse;"> <tr> <td style="width: 25%;">製図 DRAWN</td> <td style="width: 25%;">設計 DESIGNED</td> <td style="width: 25%;">検図 CHECKED</td> <td style="width: 25%;">承認 APPROVED</td> <td style="width: 25%;">出図 RELEASED</td> </tr> <tr> <td style="text-align: center;">(主)</td> <td style="text-align: center;">(2)</td> <td style="text-align: center;">(2)</td> <td style="text-align: center;">(2)</td> <td style="text-align: center;">(2)</td> </tr> <tr> <td style="text-align: center;">06.12.4</td> <td style="text-align: center;">06.12.4</td> <td style="text-align: center;">06.12.4</td> <td style="text-align: center;">06.12.4</td> <td style="text-align: center;">06.12.4</td> </tr> <tr> <td style="text-align: center;">主</td> <td style="text-align: center;">安藤</td> <td style="text-align: center;">中野</td> <td style="text-align: center;">鈴木</td> <td style="text-align: center;">鈴木</td> </tr> </table>	製図 DRAWN	設計 DESIGNED	検図 CHECKED	承認 APPROVED	出図 RELEASED	(主)	(2)	(2)	(2)	(2)	06.12.4	06.12.4	06.12.4	06.12.4	06.12.4	主	安藤	中野	鈴木	鈴木
製図 DRAWN	設計 DESIGNED	検図 CHECKED	承認 APPROVED	出図 RELEASED																	
(主)	(2)	(2)	(2)	(2)																	
06.12.4	06.12.4	06.12.4	06.12.4	06.12.4																	
主	安藤	中野	鈴木	鈴木																	
旧製品コード CODE NO. (OLD)	図番 DRAWING NO. ADC3-126040	製品名 PART NO. ZX40-A-5S-UNIT																			
単位 UNITS mm	ヒロセ電機株式会社 HIROSE ELECTRIC CO., LTD.	製品コード CODE NO. CL242-0010-2																			

TO

1 2 3 4 5 6 7 8 FORM NO. 233