

Excellent Integrated System Limited

Stocking Distributor

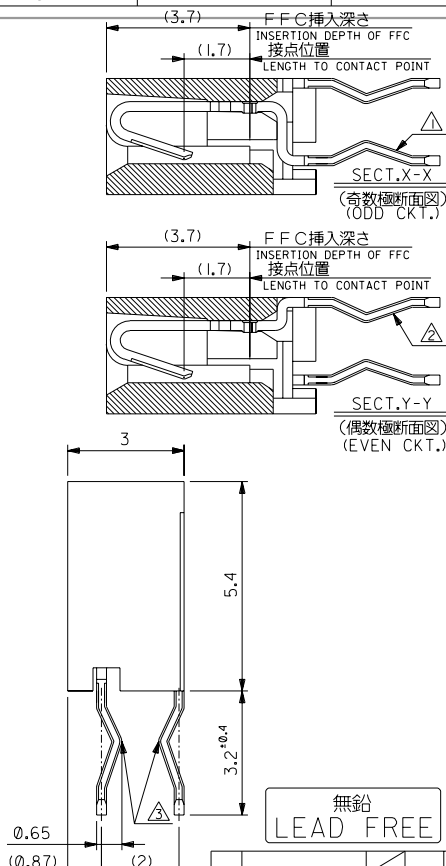
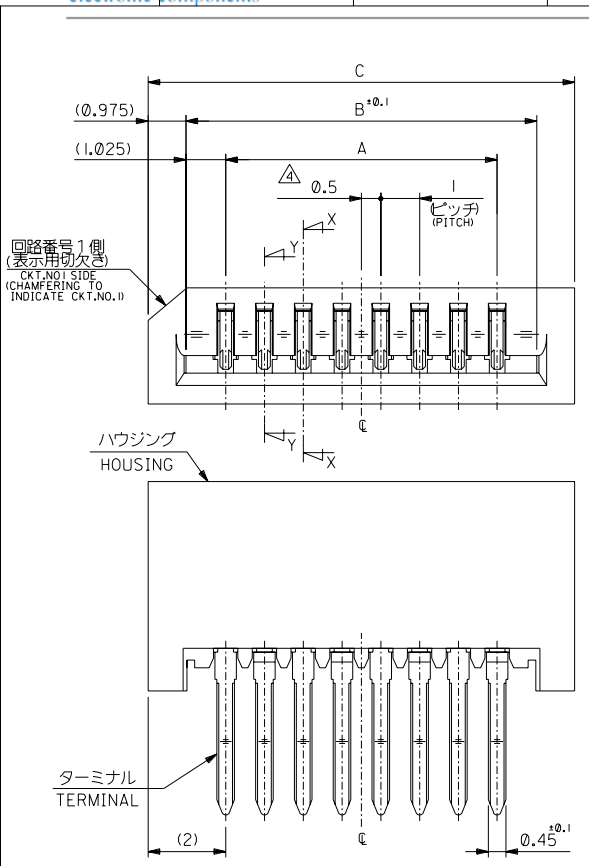
Click to view price, real time Inventory, Delivery & Lifecycle Information:

[Molex Connector Corporation](#)
[0528062010](#)

For any questions, you can email us directly:

sales@integrated-circuit.com

DWG. NO. SD-52806-10
 E
 D
 C
 B
 A



33	31.05	29	52806-3010	30
32	30.05	28	-2910	29
31	29.05	27	-2810	28
30	28.05	26	-2710	27
29	27.05	25	-2610	26
28	26.05	24	-2510	25
27	25.05	23	-2410	24
26	24.05	22	-2310	23
25	23.05	21	-2210	22
24	22.05	20	-2110	21
23	21.05	19	-2010	20
22	20.05	18	-1910	19
21	19.05	17	-1810	18
20	18.05	16	-1710	17
19	17.05	15	-1610	16
18	16.05	14	-1510	15
17	15.05	13	-1410	14
16	14.05	12	-1310	13
15	13.05	11	-1210	12
14	12.05	10	-1110	11
13	11.05	9	-1010	10
12	10.05	8	-0910	9
11	9.05	7	-0810	8
10	8.05	6	-0710	7
9	7.05	5	-0610	6
8	6.05	4	-0510	5
7	5.05	3	-0410	4
6	4.05	2	52806-0310	3
C	B	A	ENG. NO	極数 CIRCUIT

注記 NOTES

- △ 回路番号1を基準に奇数番目の極におけるソルダーテール。ODD NUMBER SOLDER TAIL FROM THE CKT.NO.1.
- △ 回路番号1を基準に偶数番目の極におけるソルダーテール。EVEN NUMBER SOLDER TAIL FROM THE CKT.NO.1.
- △ キングはソルダーテール全極にもうける。SOLDER TAIL KINK SHALL BE PROVIDED ON ALL TAILS. 偶数極に適用。APPLY FOR EVEN CKT.

角度 ANGLE	+3°				
30以上 OVER	+0.5	B	REVISED (J2003-0413)	94/8/20	
10以上 30未満 UNDER	+0.25	A	REVISED (J40670)	94/8/20	
10未満 UNDER	+0.2	0	PROPOSED (J40434)	94/8/20	
一般公差 GENERAL TOLERANCES					

材料 ハウジング: PPS
 MATERIAL HOUSING UL94V-0
 ターミナル: りん青銅, 鍍メッキt=0.25
 TERMINAL: PHOS-BRO.TIN-PLATED

仕上げ FINISH //

適用電線範囲 WIRE RANGE //

被覆外径 INS. RANGE //

DRAWN BY 94/ 6/ 3 CHK'D BY 94/ 8/ 20
 S.AIHARA S.KUNISHI

APPR'D BY 94/ 8/ 20 尺度
 M.FUKUSHIMA SCALE 10-1

MOLEX JAPAN CO., LTD.
 日本モレックス株式会社

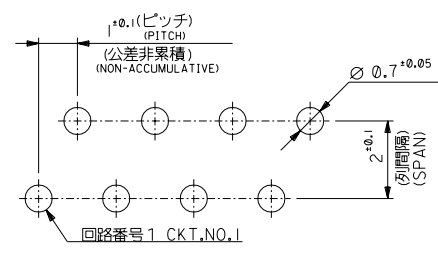
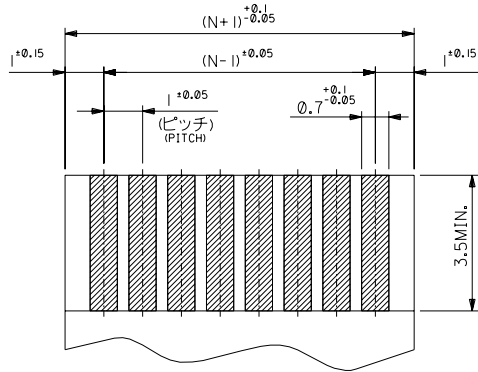
REVISE ONLY ON CAD SYSTEM
 TITLE 名称
 1.0 FFC CONN.
 NON Z.I.F. DIP ST.

DWG. NO. (SHEET 1 OF 2) REV B
 SD-52806-10

THIS DRAWING CONTAINS INFORMATION THAT IS PROPRIETARY TO MOLEX(JAPAN) AND SHOULD NOT BE USED WITHOUT WRITTEN PERMISSION
 本図面は日本モレックス(株)の所有する情報を含むもので当社の許可なく複製を禁止する。
 EN-01C(032)MXJ-32

8 7 6 5 4 3 2

DWG. NO. SD-52806-**-10
E
D
C
B
A
DIMENSIONS IN METRIC DO NOT SCALE DRAWING



(仕上がり厚さ) 0.3 ± 0.03
THICKNESS
適合FPC推奨寸法
APPLICABLE FPC
RECOMMENDED DIMENSION.

基板取付穴推奨寸法
RECOMMENDED P.C. BOARD
HOLE DIMENSION
(マウント面, t=1.6)
(MOUNTING SIDE, t=1.6)

無鉛
LEAD FREE

		材料 MATERIAL		MOLEX-JAPAN CO.,LTD. 日本モレックス株式会社	
		仕上げ FINISH		REVISE ONLY ON CAD SYSTEM	
		適用電線範囲 WIRE RANGE		TITLE 名称	
		被覆外径 INS. RANGE		1.0 FFC CONN. NON Z.I.F. DIP ST.	
角度 ANGLE	±3°			DRAWN BY 94/ 6/ 3 S.AIHARA	CHK'D BY 94/ 8/20 S.KUNISHI
30以上 OVER	+0.5	B	REVISED (J2003-0413)	94/ 8/20	
10以上 30未満 UNDER	+0.25	A	REVISED (J40670)	94/ 8/20	
10未満 UNDER	+0.2	0	PROPOSED (J40434)	94/ 6/ 3	
一般公差 GENERAL TOLERANCES		記号 ITR	変更内容 REVISION RECORD	DR. DATE	尺度 SCALE

THIS DRAWING CONTAINS INFORMATION THAT IS PROPRIETARY TO MOLEX(JAPAN) AND SHOULD NOT BE USED WITHOUT WRITTEN PERMISSION
本図面は日本モレックス(株)の所有する情報を含むもので 当社の許可なく複製を禁止する。
EN-01C(032)MXJ-32

8 7 6 5 4 3 2