

Excellent Integrated System Limited

Stocking Distributor

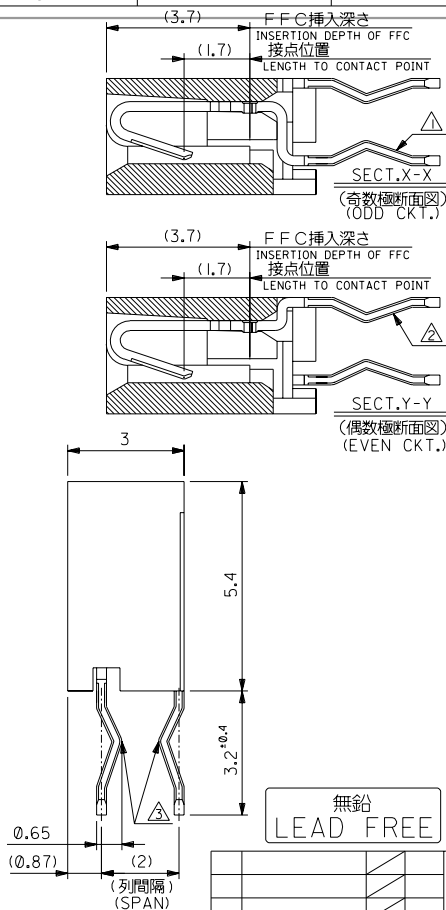
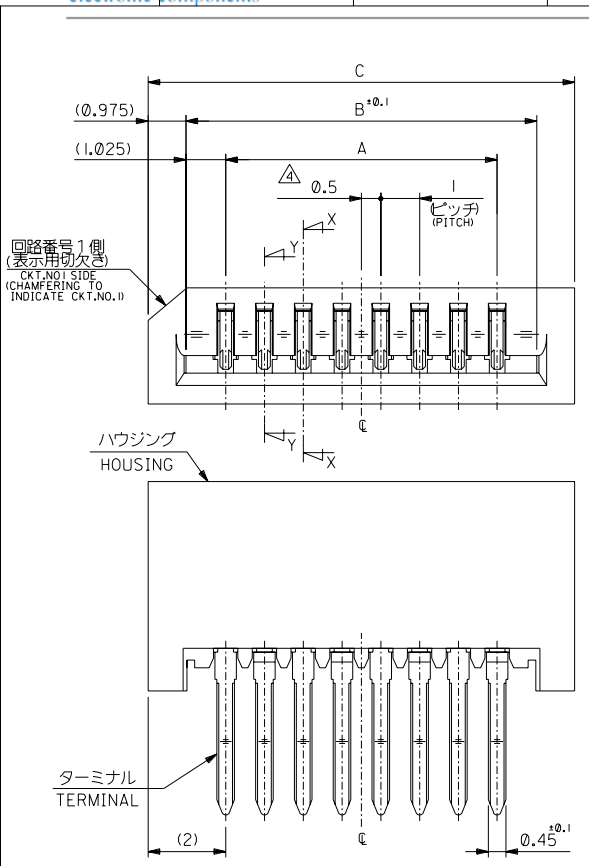
Click to view price, real time Inventory, Delivery & Lifecycle Information:

[Molex Connector Corporation](#)
[52806-2110](#)

For any questions, you can email us directly:

sales@integrated-circuit.com

DWG. NO. SD-52806-10
 DIMENSIONS IN METRIC DO NOT SCALE DRAWING



無鉛
LEAD FREE

注記 NOTES

- △ 回路番号1を基準に奇数番目の極におけるソルダータール。
ODD NUMBER SOLDER TAIL FROM THE CKT.NO.1.
- △ 回路番号1を基準に偶数番目の極におけるソルダータール。
EVEN NUMBER SOLDER TAIL FROM THE CKT.NO.1.
- △ キングはソルダータール全極にもうける。
SOLDER TAIL KINK SHALL BE PROVIDED ON ALL TAILS.
偶数極に適用。
APPLY FOR EVEN CKT.

角度 ANGLE	±3°				
30以上 OVER	+0.5	B	REVISED (J2003-0413)	94/8/20	
10以上 30未満 UNDER	+0.25	A	REVISED (J40670)	94/8/20	
10未満 UNDER	+0.2	0	PROPOSED (J40434)	94/8/20	
一般公差 GENERAL TOLERANCES			記号 変更内容 LTR REVISION RECORD	DR. 日付 CHK. DATE	

33	31.05	29	52806-3010	30
32	30.05	28	-2910	29
31	29.05	27	-2810	28
30	28.05	26	-2710	27
29	27.05	25	-2610	26
28	26.05	24	-2510	25
27	25.05	23	-2410	24
26	24.05	22	-2310	23
25	23.05	21	-2210	22
24	22.05	20	-2110	21
23	21.05	19	-2010	20
22	20.05	18	-1910	19
21	19.05	17	-1810	18
20	18.05	16	-1710	17
19	17.05	15	-1610	16
18	16.05	14	-1510	15
17	15.05	13	-1410	14
16	14.05	12	-1310	13
15	13.05	11	-1210	12
14	12.05	10	-1110	11
13	11.05	9	-1010	10
12	10.05	8	-0910	9
11	9.05	7	-0810	8
10	8.05	6	-0710	7
9	7.05	5	-0610	6
8	6.05	4	-0510	5
7	5.05	3	-0410	4
6	4.05	2	52806-0310	3
C	B	A	ENG. NO	極数 CIRCUIT

材料 ハウジング: PPS
MATERIAL HOUSING UL94V-0
ターミナル: りん青銅, 鍍メッキt=0.25
TERMINAL: PHOS-BRO.TIN-PLATED

仕上げ FINISH //

適用電線範囲 WIRE RANGE //

被覆外径 INS. RANGE //

DRAWN BY 94/ 6/ 3 CHK'D BY 94/ 8/ 20
S.AIHARA S.KUNISHI

APP'D BY 94/ 8/ 20 尺度
M.FUKUSHIMA SCALE 10-1

MOLEX JAPAN CO., LTD.
日本モレックス株式会社

REVISE ONLY ON CAD SYSTEM
TITLE 名称
1.0 FFC CONN.
NON Z.I.F. DIP ST.

DWG. NO. (SHEET 1 OF 2) REV B
SD-52806-10

DWG. NO. SD-52806-**-10

E

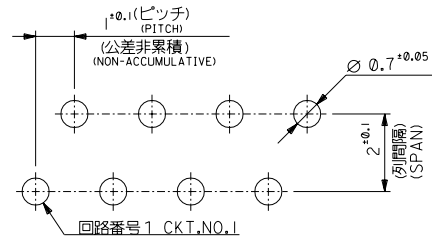
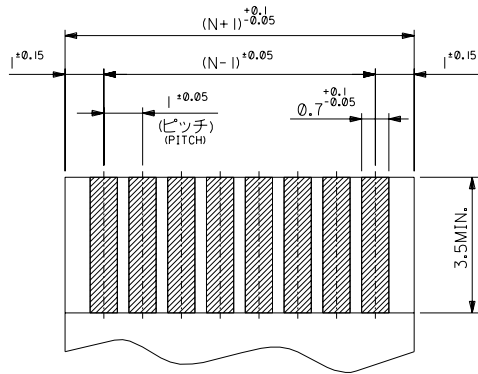
D

C

B

A

DIMENSIONS IN METRIC DO NOT SCALE DRAWING



(仕上がり厚さ) 0.3 ± 0.03
THICKNESS
適合FPC推奨寸法
APPLICABLE FPC
RECOMMENDED DIMENSION.

基板取付穴推奨寸法
RECOMMENDED P.C. BOARD
HOLE DIMENSION
(マウント面, t=1.6)
(MOUNTING SIDE, t=1.6)

無鉛
LEAD FREE

		材料 MATERIAL		MOLEX-JAPAN CO.,LTD. 日本モレックス株式会社	
		仕上げ FINISH		REVISE ONLY ON CAD SYSTEM	
		適用電線範囲 WIRE RANGE		TITLE 名称	
		被覆外径 INS. RANGE		1.0 FFC CONN. NON Z.I.F. DIP ST.	
角度 ANGLE	±3°			DRAWN BY 94/ 6/ 3 S.AIHARA	CHK'D BY 94/ 8/20 S.KUNISHI
30°以上 OVER	±0.5	B	REVISED (J2003-0413)	94/ 8/20	
10°以上 30°未満 UNDER	±0.25	A	REVISED (J40670)	94/ 8/20	
10°未満 UNDER	±0.2	0	PROPOSED (J40434)	94/ 6/ 3	
一般公差 GENERAL TOLERANCES	記号 LTR	変更内容 REVISION RECORD	DR. DATE	尺度 SCALE	10-1

THIS DRAWING CONTAINS INFORMATION THAT IS PROPRIETARY TO MOLEX(JAPAN) AND SHOULD NOT BE USED WITHOUT WRITTEN PERMISSION
本図面は日本モレックス(株)の所有する権利を認むもので 当社の許可なく複製を禁止する。
EN-01C(032)MXJ-32

8 7 6 5 4 3 2 1