

Excellent Integrated System Limited

Stocking Distributor

Click to view price, real time Inventory, Delivery & Lifecycle Information:

[JAE Electronics](#)
[DR-SC20-1-7000](#)

For any questions, you can email us directly:

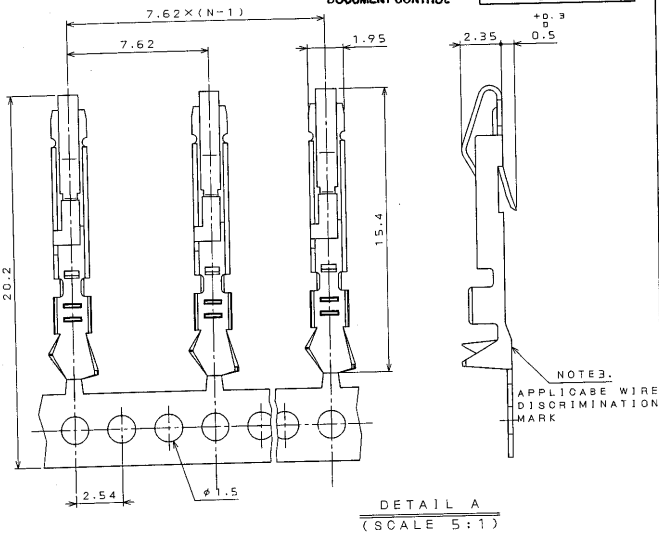
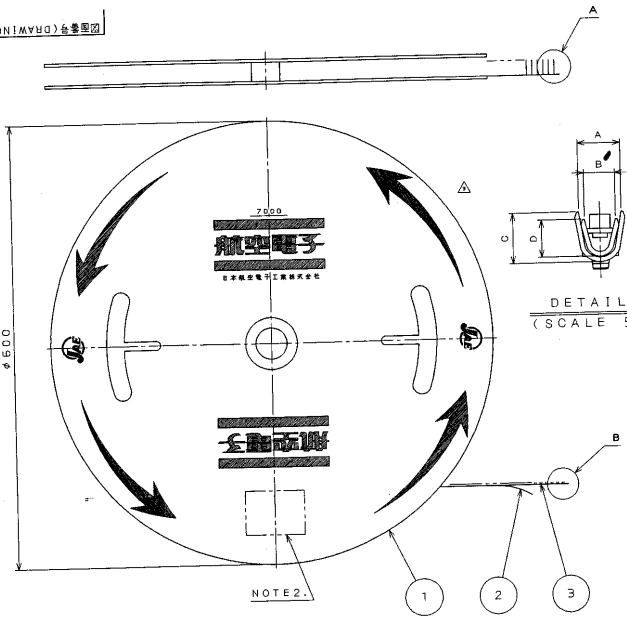
sales@integrated-circuit.com

(ON DIMENSIONS) 公差図

| | | | | | | |
|---|-------------|-------|------------------------------------|---------|----------|-----------|
| 3 | 28.MAR.2000 | 45804 | CHANGED TO SI UNIT SYSTEM. REDRAWN | Y.SATOU | Y.KUBOTA | Y.HAYASHI |
| 4 | 5.APR.2000 | 45896 | CORRECT AN ERROR | Y.SATOU | Y.KUBOTA | Y.HAYASHI |

FILED
 JUL 05 2000
 DOCUMENT CONTROL

REFERENCE ONLY



| PART NO. | A | B | C | D | APPLICABLE WIRE | INSULATION DIA. | DISCRIMINATION MARK |
|----------------|-----|-----|-----|-----|-----------------|-----------------|---------------------|
| DR-SC24-1-7000 | 1.8 | 1.5 | 2.3 | 1.5 | AWG #24~#28 | φ0.8~φ1.5 | 24 |
| DR-SC20-1-7000 | 2.3 | 1.7 | 2.7 | 2 | AWG #20~#24 | φ1.2~φ1.8 | 20 |

NOTE 1. CONTACTS ARE SUPPLIED IN REELED FROM WITH 7000 CONTACTS PER REEL.
 2. MARK TRADE NAME AND NO. OF CONTACTS.
 3. APPLICABLE WIRE DIMETER IS SHOWN ON ABOVE TABLE.

注1. 本品は7000本のリール状のものです。
 2. 図示の位置に、品名、数量等を記入したラベルが貼られます。
 3. 適用電線仕様は上記によります。

| | | | | | |
|-----------|-----------------------|------------|---------------------------------|---------------------------------|--|
| 3 | PIN CONTACT | 7000 | COPPER ALLOY | GOLD OVER NICKEL | MATING PORTION AU 0.1μm MIN. Δ |
| 2 | TAPE | 1 | PAPER | | |
| 1 | MAGAZINE | 1 | PAPER | | |
| 行号 NO. | 名称 DESCRIPTION | 個数 QTY. | 材料 MATERIAL | 仕上 FINISH | 備考 REMARKS |
| | 仕様書(SPECIFICATION) | | 原(ORIGINAL DATE) 13.JUN.1986 | 尺(SCALE) シ-ズ(SERIES) | 日本航空電子工業株式会社 JAPAN AVIATION ELECTRONICS INDUSTRY, LTD. 図面番号(DRAWING NO.) SJ021066 |
| | 公差(GENERAL TOLERANCE) | | 製 DR. KOMATSU | 名 称(TITLE) DR-SC**-1-7000 | 成 数 (REV.) 4 |
| | 寸法(DIMENSION) | 角度(ANGLES) | 検査 CHK. Y.TAKEUCHI | 重量(WEIGHT) | |
| | . ±0.3 | ×° ± | 承認 APPD. Y.NISHINO | | |
| | .X ±0.5 | ××° ± | 承認 APPD. T.KANEDA | | |
| | .XX ±0.3 | ×××° ± | | | |
| | .XXX ± | | | | |

本図面は日本航空電子工業(株)の所有する情報を含むもので当社の許可なく複製を禁止する。

DCF-0-2120(Y8.02)

COS-111-05

JAE