

## Excellent Integrated System Limited

Stocking Distributor

Click to view price, real time Inventory, Delivery & Lifecycle Information:

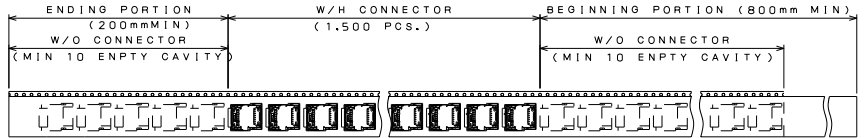
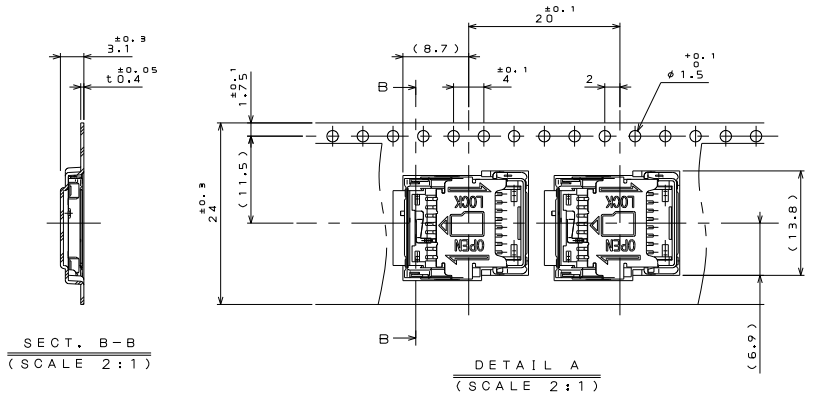
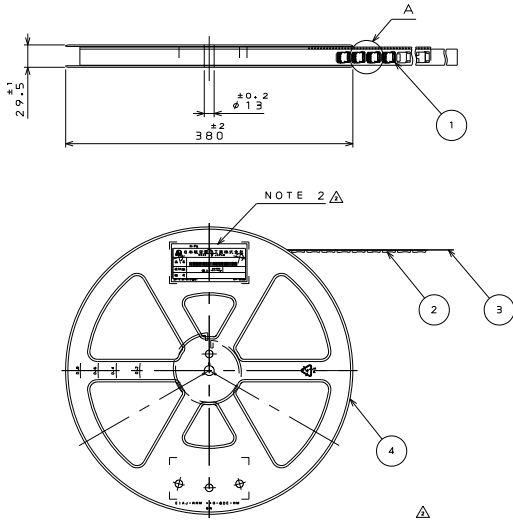
[JAE Electronics](#)  
[ST1W008S4DR1500](#)

For any questions, you can email us directly:

[sales@integrated-circuit.com](mailto:sales@integrated-circuit.com)

77Z8244  
 ( 'ON 001MWMING NO. )

版数 REV.	年月日 DATE	DCN NO.	変更内容 DESCRIPTION	製図 DR.	担当 CHK.	査閲 APPD.	承認 APPD.
2	13.Feb.2008	D65015	CHANGED LABEL		M.SHIMADA		A.NATORI



R-Pb

**日本航空電子工業株式会社**  
MADE IN JAPAN

品名 ST1W008S4DR1500

収納数 1500 個入 (ロットNo.) 1A-80201-1

備考 TB2420

QCFC-C-0415A(07.08) 317-50508

NOTE 1. SUFFIX "R1500" OF THE PART NUMBER INDICATIONS THAT 1,500 PCS. OF ST1W008S4D CONNECTOR.  
 2. THE LABEL IS TO BE ATTACHED ON THE MAGAZINE AS SHOWN.  
 3. REFER TO THE DRAWING, SJ108243 (ST1W008S4D) FOR THE DIMENSIONS OF THE CONNECTOR.

注1. "ST1W008S4DR1500"は、収納数1,500個入りのリールに収納された品名を表す。  
 2. 図示の位置に上記シールを貼り、品名・収納数・ロットNo.、及びテープ幅・送りピッチを記入すること。  
 3. コネクタ寸法は、SJ108243(ST1W008S4D)を参照のこと。

4	REEL	1	PS				
3	COVER TAPE	1	POLYESTER				
2	CARRIER TAPE	1	PS				
1	CONNECTOR	1500				ST1W008S4D	
符号 NO.	名称 DESCRIPTION	個数 QTY.	材料 MATERIAL	仕上 FINISH	備考 REMARKS		
仕様書(SPECIFICATION)	第1版(ORIGINAL DATE) 13.Dec.2007	尺取(SCALE) 1:5	シリーズ(SERIES) ST1	日本航空電子工業株式会社			
JACS-10321	製図 DR.	名称(TITLE)		JAPAN AVIATION ELECTRONICS INDUSTRY, LTD.			
公差(GENERAL TOLERANCE)	検査 CHK.	M.SHIMADA	ST1W008S4DR1500				
寸法(DIMENSION)	承認 APPD.	J.MOTOJIMA					
. ±0.8	承認 APPD.	A.NATORI					
.x ±0.4			質量(MASS)				
.xx ±0.1							
.xxx ±							

JAE CONNECTOR DIV. PROPRIETARY.  
 COPYRIGHT(C) 2007, JAPAN AVIATION ELECTRONICS INDUSTRY, LTD.

QCFC-C-212.F(05.08)

