

## Excellent Integrated System Limited

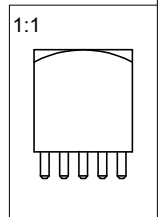
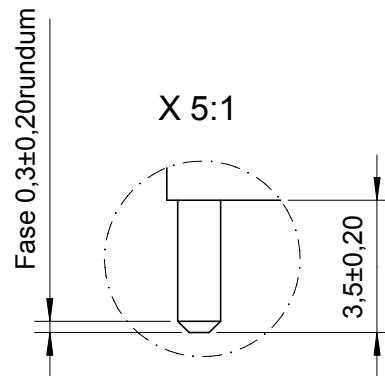
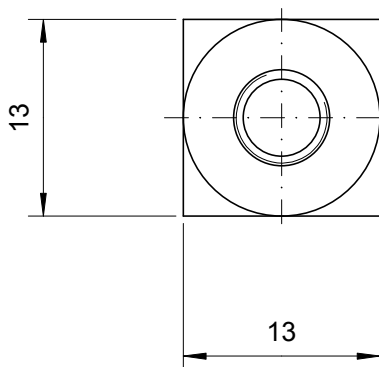
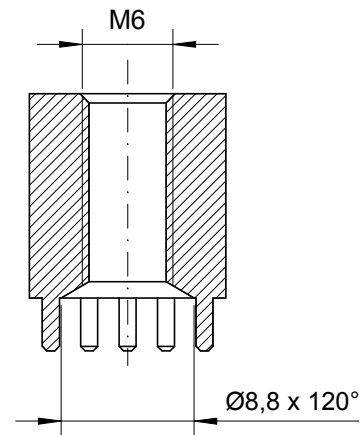
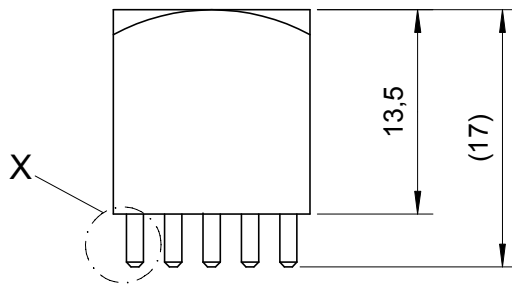
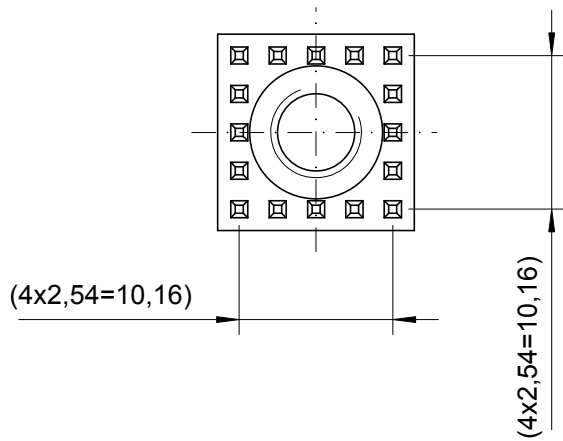
Stocking Distributor

Click to view price, real time Inventory, Delivery & Lifecycle Information:

[Wurth Electronics Inc](#)  
[746105-9](#)

For any questions, you can email us directly:

[sales@integrated-circuit.com](mailto:sales@integrated-circuit.com)



Oberfläche 5-10µm Sn über 2-4µm Cu®

Kontaktstelle von Galvanik sichtbar



				Werkstoff:		Maßstab: 2:1 (5:1)			
				CuZn39Pb3		Freimaßtoleranz:			
				DIN ISO 2768 - m					
				Datum	Name		<b>Powerelement Buchse M6 rundum, 16 Pin</b>		
				Bearb.	20.01.05	Cantara			
				Gepr.	20.01.05	H. Schmid			
B	Oberfläche geändert	01/08	Can	Norm			Zeichnungsnummer	Blatt	
A	Neu	20.01.05	Can	Kunden-Sachnummer		7461059		1	
Zust.	Änderung	Datum	Name					von 1	