

## Excellent Integrated System Limited

Stocking Distributor

Click to view price, real time Inventory, Delivery & Lifecycle Information:

[OSRAM Opto Semiconductors, Inc.](#)  
[LW Q38G-Q100-3K6L-1](#)

For any questions, you can email us directly:  
[sales@integrated-circuit.com](mailto:sales@integrated-circuit.com)

## CHIPLED 0603

### Datasheet

### Version 1.2

## LW Q38G



### Features:

- **Package:** SMT package 0603, colorless diffused resin, 1.6 mm x 0.8 mm x 0.4 mm
- **Viewing angle at 50 % I<sub>V</sub>:** 150° (horizontal); 130° (vertical)
- **Color:** C<sub>x</sub> = 0.30, C<sub>y</sub> = 0.28 acc. to CIE 1931 (white); CRI (typ.) = 80; CTR = 8200 K
- **Optical efficiency (typ.):** 36 lm/W (white)
- **ESD - withstand voltage:** up to 2 kV acc. to ANSI/ESDA/JEDEC JS-001 (HBM)

### Applications

- Backlighting
- Toys
- Signal and Symbol Luminary
- Pushbuttons and Switches

### Besondere Merkmale:

- **Gehäusetyp:** SMT Gehäuse 0603, farbloser diffuser Verguss, 1.6 mm x 0.8 mm x 0.4 mm
- **Abstrahlwinkel bei 50 % I<sub>V</sub>:** 150° (horizontal); 130° (vertical)
- **Farbe:** C<sub>x</sub> = 0.30, C<sub>y</sub> = 0.28 nach CIE 1931 (weiß); CRI (typ.) = 80; CTR = 8200 K
- **Optischer Wirkungsgrad (typ.):** 36 lm/W (weiß)
- **ESD - Festigkeit:** bis 2 kV nach ANSI/ESDA/JEDEC JS-001 (HBM)

### Anwendungen

- Hinterleuchtung
- Spielsachen
- Signal- und Symbolleuchten
- Schalter und Taster

## Version 1.2

## LW Q38G

### Ordering Information Bestellinformation

Type:	Luminous Intensity 1) page 21	Ordering Code
Typ:	Lichtstärke 1) Seite 21  I <sub>F</sub> = 5 mA  I <sub>V</sub> [mcd]	Bestellnummer
LW Q38G-Q1S1-3K6L-1	71 ... 224	Q65110A7209
LW Q38G-Q2R2-3K5L-1	90 ... 180	Q65110A7584

**Note:** The above Type Numbers represent the order groups which include only a few brightness groups (see page 5). Only one group will be shipped on each packing unit (there will be no mixing of two groups on each packing unit). E. g. LW Q38G-Q2R2-3K5L-1 means that only one group Q2, R1, R2 will be shippable for any packing unit. In order to ensure availability, single brightness groups will not be orderable.

In a similar manner for colors where color chromaticity coordinate groups are measured and binned, single groups will be shipped on any one packing unit. LW Q38G-Q2R2-3K5L-1 means that the device will be shipped within the specified limits. In order to ensure availability, single color chromaticity groups will not be orderable (see page 6).

In a similar manner for colors where forward voltage groups are measured and binned, single forward voltage groups will be shipped on any packing unit. E. g. LW Q38G-Q2R2-3K5L-1 means that only one forward voltage group 3X,3Y,3Z,4X,4Y will be shippable. In order to ensure availability, single forward voltage groups will not be orderable (see page 5).

**Anm.:** Die oben genannten Typbezeichnungen umfassen die bestellbaren Selektionen. Diese bestehen aus wenigen Helligkeitsgruppen (siehe Seite 5). Es wird nur eine einzige Helligkeitsgruppe pro Verpackungseinheit geliefert. Z. B. LW Q38G-Q2R2-3K5L-1 bedeutet, dass in einer Verpackungseinheit nur eine der Helligkeitsgruppen Q2, R1, R2 enthalten ist. Um die Liefersicherheit zu gewährleisten, können einzelne Helligkeitsgruppen nicht bestellt werden.

Gleiches gilt für die Farben, bei denen Farbortgruppen gemessen und gruppiert werden. Pro Verpackungseinheit wird nur eine Farbortgruppe geliefert. Z.B. LW Q38G-Q2R2-3K5L-1 bedeutet, dass in einer Verpackungseinheit nur eine der Farbortgruppen enthalten ist (siehe Seite 6). LW Q38G-Q2R2-3K5L-1 bedeutet, dass das Bauteil innerhalb der spezifizierten Grenzen geliefert wird. Um die Liefersicherheit zu gewährleisten, können einzelne Farbortgruppen nicht bestellt werden.

Gleiches gilt für die LEDs, bei denen die Durchlassspannungsgruppen gemessen und gruppiert werden. Pro Verpackungseinheit wird nur eine Durchlassspannungsgruppe geliefert. Z. B. LW Q38G-Q2R2-3K5L-1 bedeutet, dass nach Durchlassspannungsgruppen gruppiert wird. In einer Verpackungseinheit ist nur eine der Durchlassspannungsgruppen 3X,3Y,3Z,4X,4Y enthalten (siehe Seite 5). Um die Liefersicherheit zu gewährleisten, können einzelne Durchlassspannungsgruppen nicht direkt bestellt werden.

## Version 1.2

## LW Q38G

### Maximum Ratings Grenzwerte

Parameter Bezeichnung	Symbol Symbol	Values Werte	Unit Einheit
Operating temperature range Betriebstemperatur	$T_{op}$	-40 ... 85	°C
Storage temperature range Lagertemperatur	$T_{stg}$	-40 ... 85	°C
Junction temperature Sperrschichttemperatur	$T_j$	95	°C
Forward current Durchlassstrom ( $T_A = 25\text{ °C}$ )	$I_F$	15	mA
Surge current Stoßstrom ( $t \leq 10\ \mu\text{s}$ ; $D = 0.005$ ; $T_A = 25\text{ °C}$ )	$I_{FM}$	100	mA
Reverse voltage Sperrspannung ( $T_A = 25\text{ °C}$ )	$V_R$	not designed for reverse operation	V

## Version 1.2

## LW Q38G

Characteristics ( $T_A = 25\text{ °C}$ ;  $I_F = 5\text{ mA}$ )

### Kennwerte

Parameter Bezeichnung		Symbol Symbol	Values Werte	Unit Einheit
Chromaticity coordinates acc. to CIE 1931 <small>2) page 21</small>	(typ.)	Cx	0.3	-
	(typ.)	Cy	0.28	-
Farbkoordinaten nach CIE 1931 <small>2) Seite 21</small>				
Viewing angle at 50 % $I_V$ Abstrahlwinkel bei 50 % $I_V$	(typ.)	2 $\phi$	150 (horizontal) 130 (vertical)	°
Forward voltage <small>3) page 21</small> Durchlassspannung <small>3) Seite 21</small>	(min.) (typ.) (max.)	$V_F$ $V_F$ $V_F$	2.60 2.85 3.10	V V V
Reverse current Sperrstrom		$I_R$	not designed for reverse operation	
Temperature coefficient of $V_F$ Temperaturkoeffizient von $V_F$ (-10°C ≤ T ≤ 100°C)	(typ.)	TC $_V$	-4.00	mV/K
Real thermal resistance junction / ambient <small>4) page 21 , 5) page 21</small>	(max.)	R $_{th\ JA\ real}$	650	K/W
Realer Wärmewiderstand Sperrschicht / Umgebung <small>4) Seite 21 , 5) Seite 21</small>				
Real thermal resistance junction / solder point <small>5) page 21</small>	(max.)	R $_{th\ JS\ real}$	370	K/W
Realer Wärmewiderstand Sperrschicht / Löt- pad <small>5) Seite 21</small>				
ESD withstand voltage <small>6) page 21</small> ESD Festigkeit <small>6) Seite 21</small> (acc. to ANSI/ESDA/JEDEC JS-001 - HBM)		V $_{ESD}$	2	kV

Note: Individual forward voltage groups see next page

Anm.: Durchlassspannungsgruppen siehe nächste Seite

## Version 1.2

## LW Q38G

### Brightness Groups Helligkeitsgruppen

Group Gruppe	Luminous Intensity 1) page 21 Lichtstärke 1) Seite 21 (min.) $I_v$ [mcd]	Luminous Intensity 1) page 21 Lichtstärke 1) Seite 21 (max.) $I_v$ [mcd]	Luminous Flux 7) page 21 Lichtstrom 7) Seite 21 (typ.) $\Phi_v$ [mlm]
Q1	71	90	240
Q2	90	112	300
R1	112	140	380
R2	140	180	480
S1	180	224	610

Note: The standard shipping format for serial types includes either a lower family group, an upper family group or a grouping of all individual brightness groups of only a few brightness groups. Individual brightness groups cannot be ordered.

Anm.: Die Standardlieferform von Serientypen beinhaltet entweder eine untere Familiengruppe, eine obere Familiengruppe oder eine Sammelgruppe, die aus nur wenigen Helligkeitsgruppen besteht. Einzelne Helligkeitsgruppen sind nicht bestellbar.

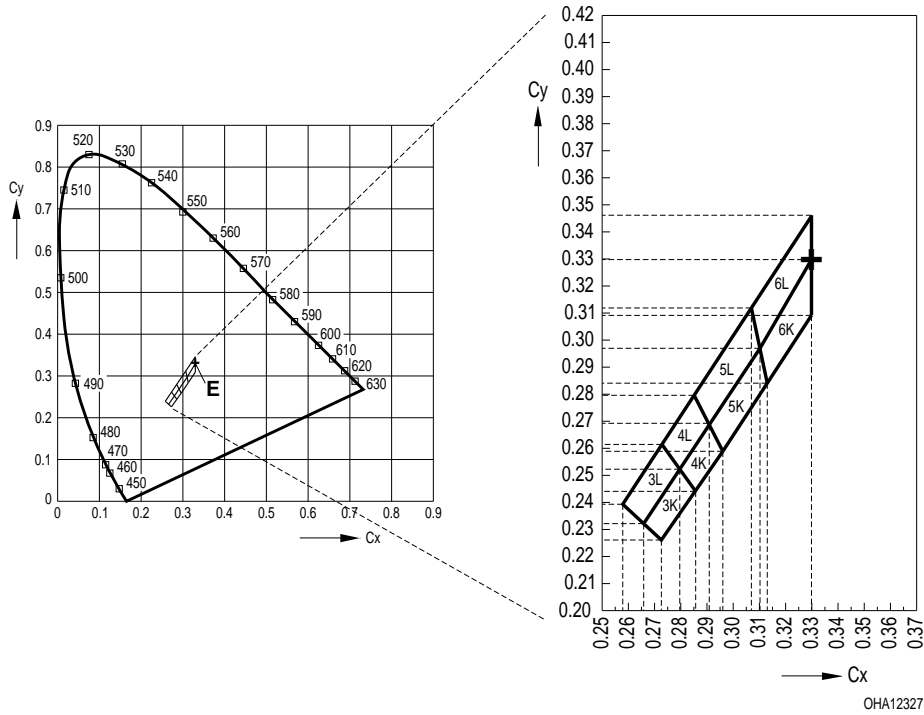
### Forward Voltage Groups 3) page 21 Durchlassspannungsgruppen 3) Seite 21

Group Gruppe	(min.) $V_F$ [V]	(max.) $V_F$ [V]
3X	2.60	2.70
3Y	2.70	2.80
3Z	2.80	2.90
4X	2.90	3.00
4Y	3.00	3.10

Version 1.2

LW Q38G

**Chromaticity Coordinate Groups** <sup>2) page 21</sup>  
**Farbortgruppen** <sup>2) Seite 21</sup>



**Color Chromaticity Groups** <sup>2) page 21</sup>  
**Farbortgruppen** <sup>2) Seite 21</sup>

Group Gruppe	Cx	Cy	Group Gruppe	Cx	Cy	Group Gruppe	Cx	Cy
3K	0.2660	0.2320	6K	0.3100	0.2970	5L	0.2850	0.2790
	0.2730	0.2270		0.3130	0.2840		0.2910	0.2680
	0.2800	0.2520		0.3300	0.3100		0.3070	0.3120
	0.2860	0.2440		0.3300	0.3300		0.3100	0.2970
4K	0.2800	0.2520	3L	0.2580	0.2390	6L	0.3070	0.3120
	0.2860	0.2440		0.2660	0.2320		0.3100	0.2970
	0.2910	0.2680		0.2730	0.2610		0.3300	0.3300
	0.2960	0.2590		0.2800	0.2520		0.3300	0.3470
5K	0.2910	0.2680	4L	0.2730	0.2610			
	0.2960	0.2590		0.2800	0.2520			
	0.3100	0.2970		0.2850	0.2790			
	0.3130	0.2840		0.2910	0.2680			

## Version 1.2

LW Q38G

### Group Name on Label

### Gruppenbezeichnung auf Etikett

Example: Q2-3K-3X

Beispiel: Q2-3K-3X

Brightness Helligkeit	Chromaticity Coordinate Farbort	Forward Voltage Durchlassspannung
Q2	3K	3X

*Note:* No packing unit / tape ever contains more than one group for each selection.

*Anm.:* In einer Verpackungseinheit / Gurt ist immer nur eine Gruppe für jede Selektion enthalten.



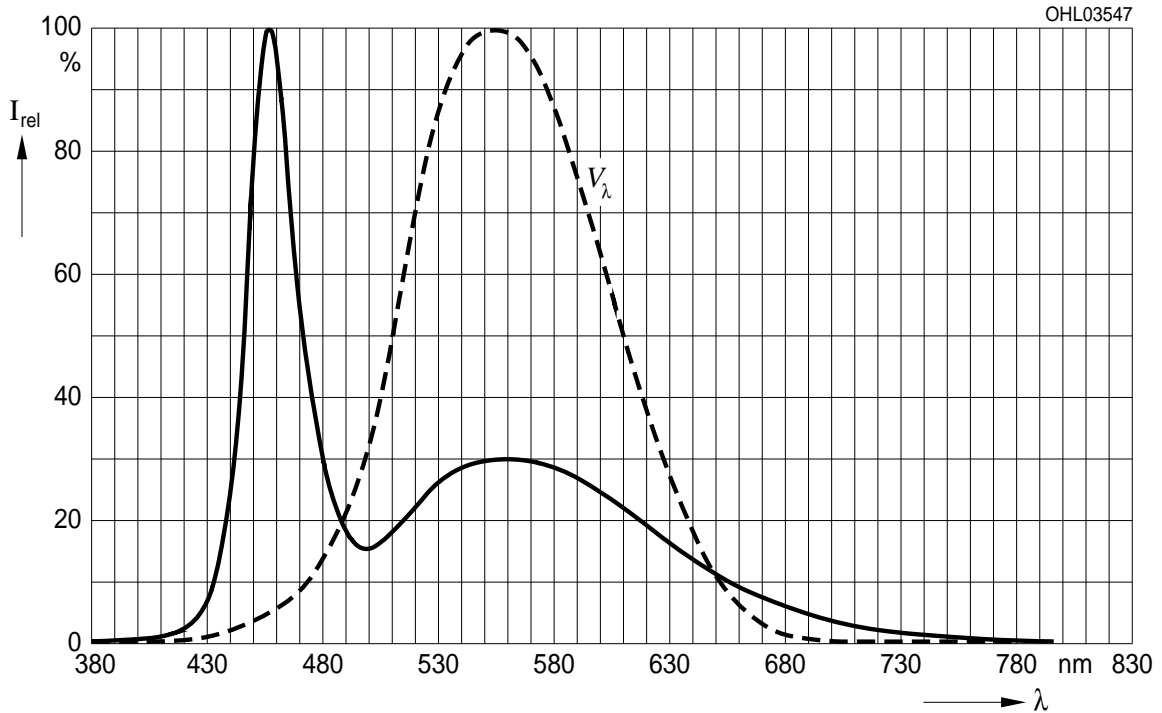
**Version 1.2**

**LW Q38G**

**Relative Spectral Emission -  $V(\lambda) = \text{Standard eye response curve}$**  <sup>7) page 21</sup>

**Relative spektrale Emission -  $V(\lambda) = \text{spektrale Augenempfindlichkeit}$**  <sup>7) Seite 21</sup>

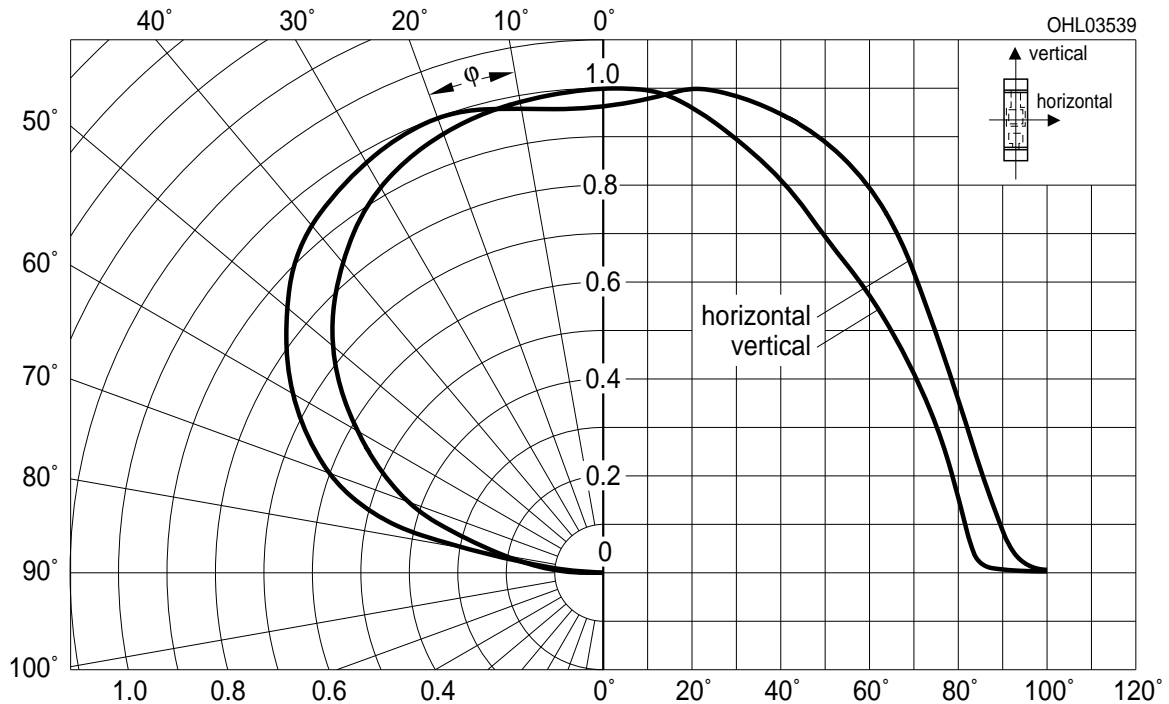
$I_{rel} = f(\lambda)$ ;  $T_A = 25\text{ }^\circ\text{C}$ ;  $I_F = 5\text{ mA}$



**Radiation Characteristics** <sup>7) page 21</sup>

**Abstrahlcharakteristik** <sup>7) Seite 21</sup>

$I_{rel} = f(\phi)$ ;  $T_A = 25\text{ }^\circ\text{C}$

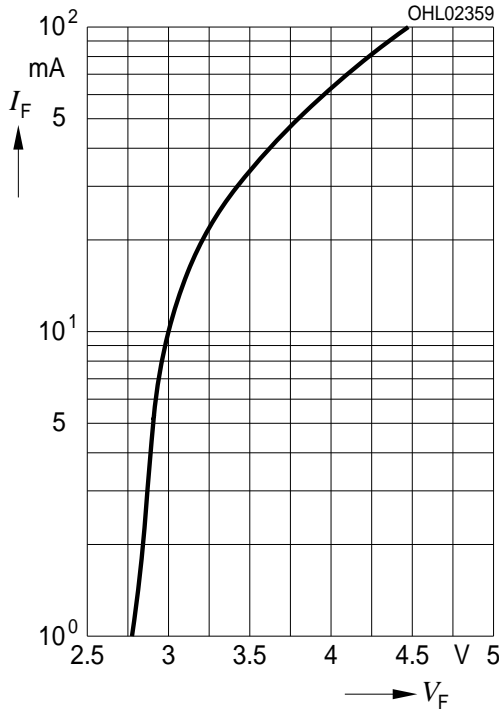


**Version 1.2**

**LW Q38G**

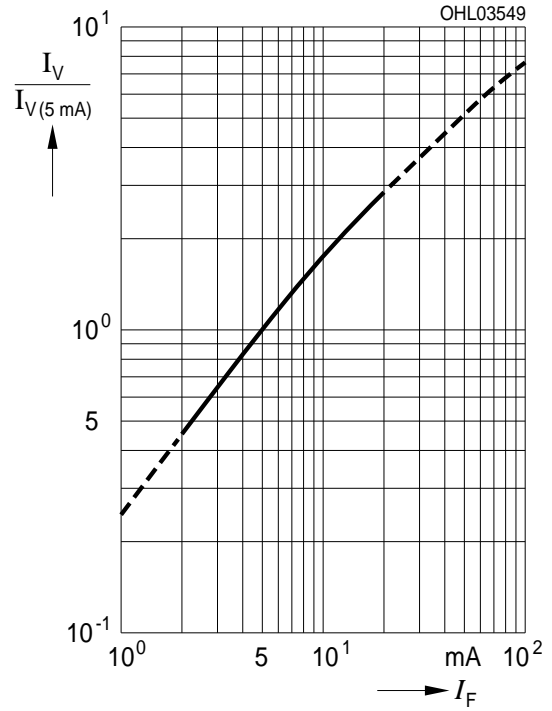
**Forward Current** <sup>7) page 21</sup>  
**Durchlassstrom** <sup>7) Seite 21</sup>

$I_F = f(V_F); T_A = 25\text{ }^\circ\text{C}$



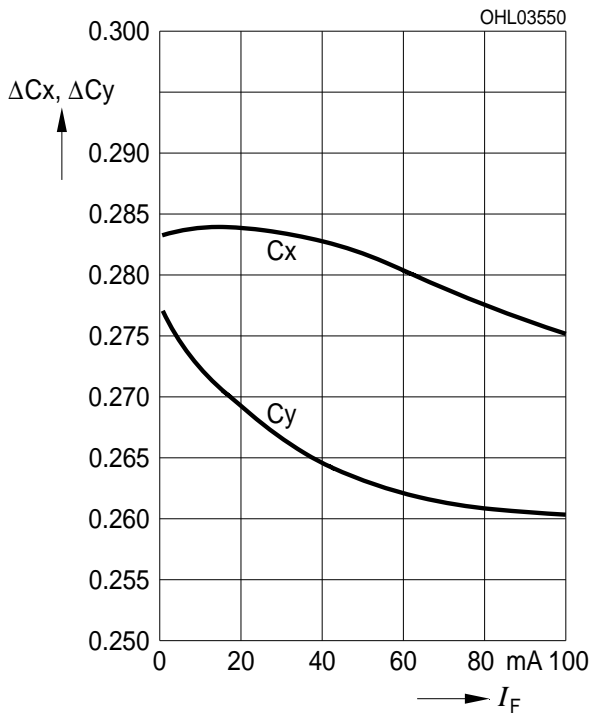
**Relative Luminous Intensity** <sup>7) page 21, 8) page 21</sup>  
**Relative Lichtstärke** <sup>7) Seite 21, 8) Seite 21</sup>

$I_V/I_V(5\text{ mA}) = f(I_F); T_A = 25\text{ }^\circ\text{C}$



**Chromaticity Coordinate Shift** <sup>7) page 21</sup>  
**Farbortverschiebung** <sup>7) Seite 21</sup>

$C_x, C_y = f(I_F); T_A = 25\text{ }^\circ\text{C}$



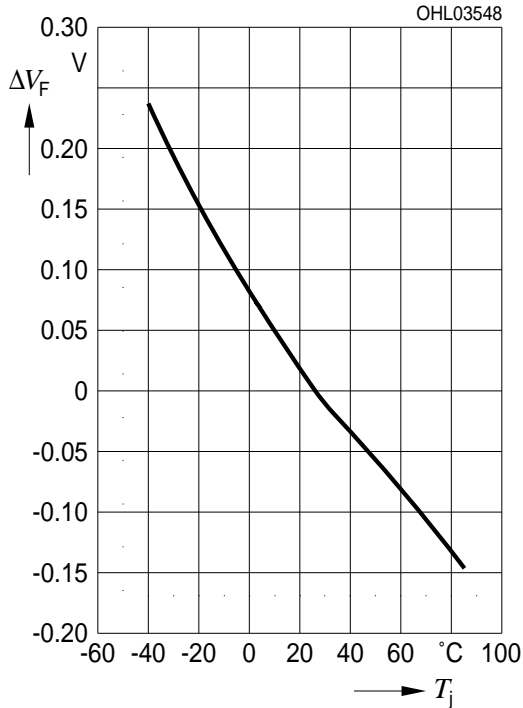
**Version 1.2**

**LW Q38G**

**Relative Forward Voltage** <sup>7) page 21</sup>

**Relative Vorwärtsspannung** <sup>7) Seite 21</sup>

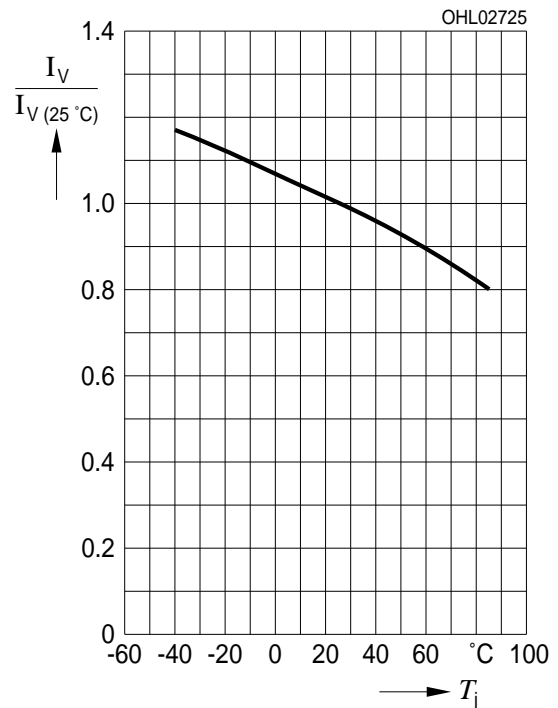
$\Delta V_F = V_F - V_F(25\text{ }^\circ\text{C}) = f(T_j); I_F = 5\text{ mA}$



**Relative Luminous Intensity** <sup>7) page 21</sup>

**Relative Lichtstärke** <sup>7) Seite 21</sup>

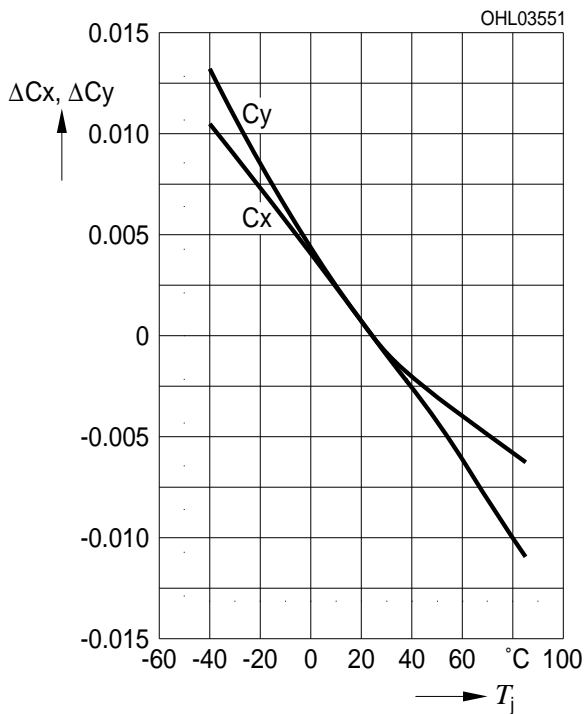
$I_V/I_V(25\text{ }^\circ\text{C}) = f(T_j); I_F = 5\text{ mA}$



**Chromaticity Coordinate Shift** <sup>7) page 21</sup>

**Farbortverschiebung** <sup>7) Seite 21</sup>

$C_x, C_y = f(T_j); I_F = 5\text{ mA}$

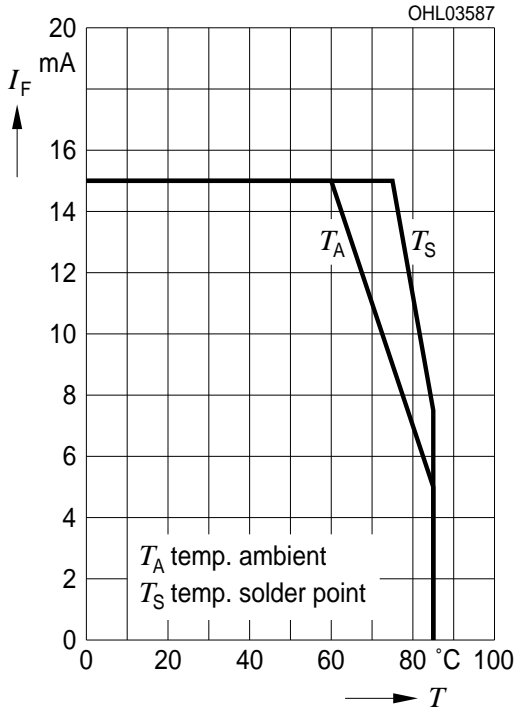


**Version 1.2**

**LW Q38G**

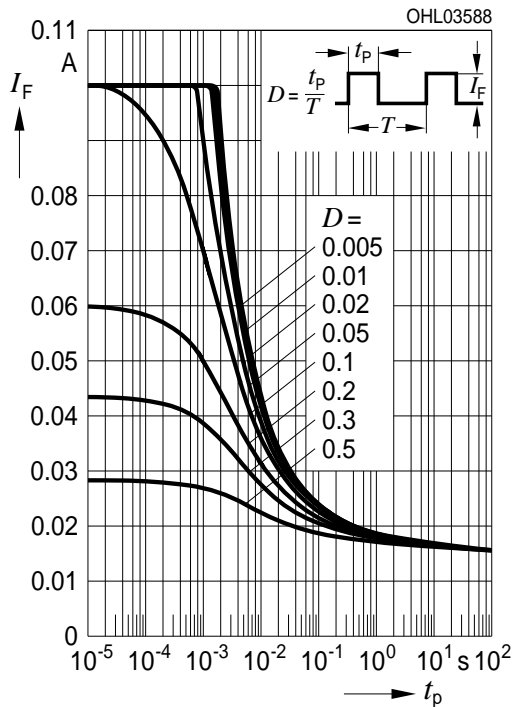
**Max. Permissible Forward Current  
 Max. zulässiger Durchlassstrom**

$I_F = f(T)$



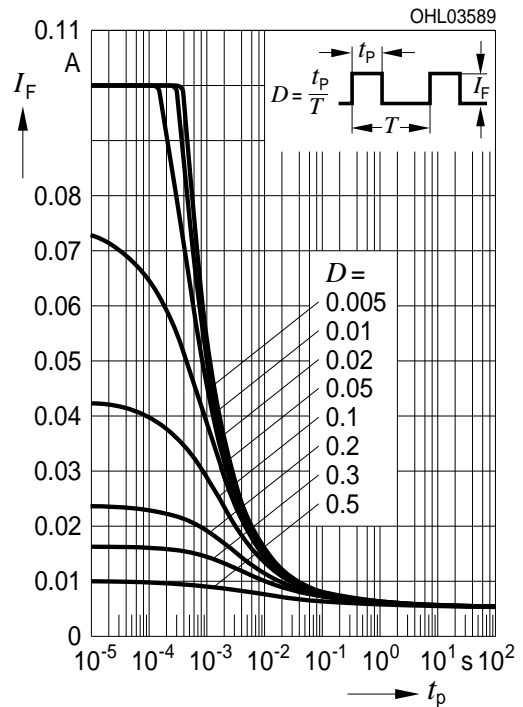
**Permissible Pulse Handling Capability  
 Zulässige Impulsbelastbarkeit  $I_F = f(t_p)$**

D: Duty cycle,  $T_A = 25$  °C



**Permissible Pulse Handling Capability  
 Zulässige Impulsbelastbarkeit  $I_F = f(t_p)$**

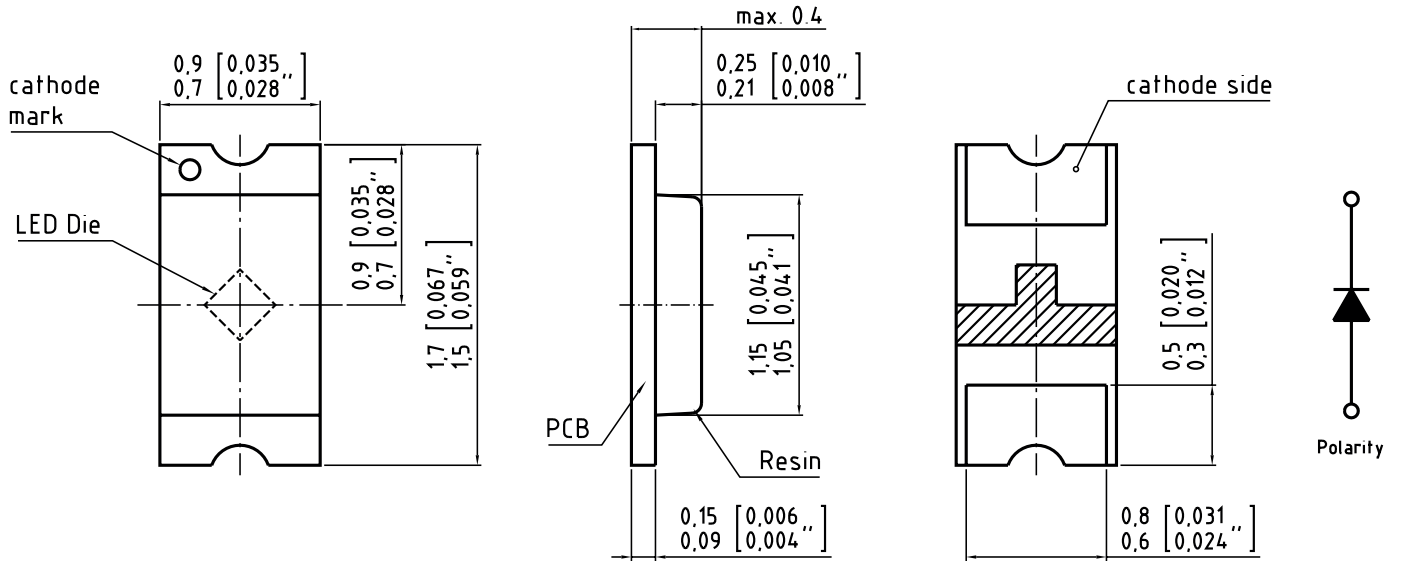
D: Duty cycle,  $T_A = 85$  °C



**Version 1.2**

**LW Q38G**

**Package Outline** <sup>9) page 21</sup>  
**Maßzeichnung** <sup>9) Seite 21</sup>



C63062-A4006-A1.-05

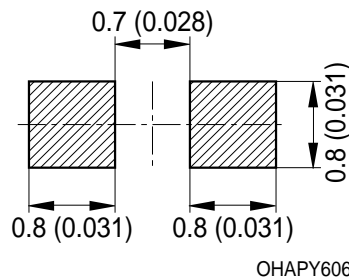
<b>Approximate Weight:</b>	1.4 mg
<b>Gewicht:</b>	1.4 mg

**Version 1.2**

**LW Q38G**

**Recommended Solder Pad** <sup>9) page 21</sup>  
**Empfohlenes Lötpadding** <sup>9) Seite 21</sup>

Reflow soldering  
 Reflow-Löten



**Note:**

For superior solder joint connectivity results we recommend soldering under standard nitrogen atmosphere. Package not suitable for ultra sonic cleaning.

**Anm.:**

Um eine verbesserte Lötstellenkontaktierung zu erreichen, empfehlen wir, unter Standard-Stickstoffatmosphäre zu löten. Das Gehäuse ist für Ultraschallreinigung nicht geeignet.

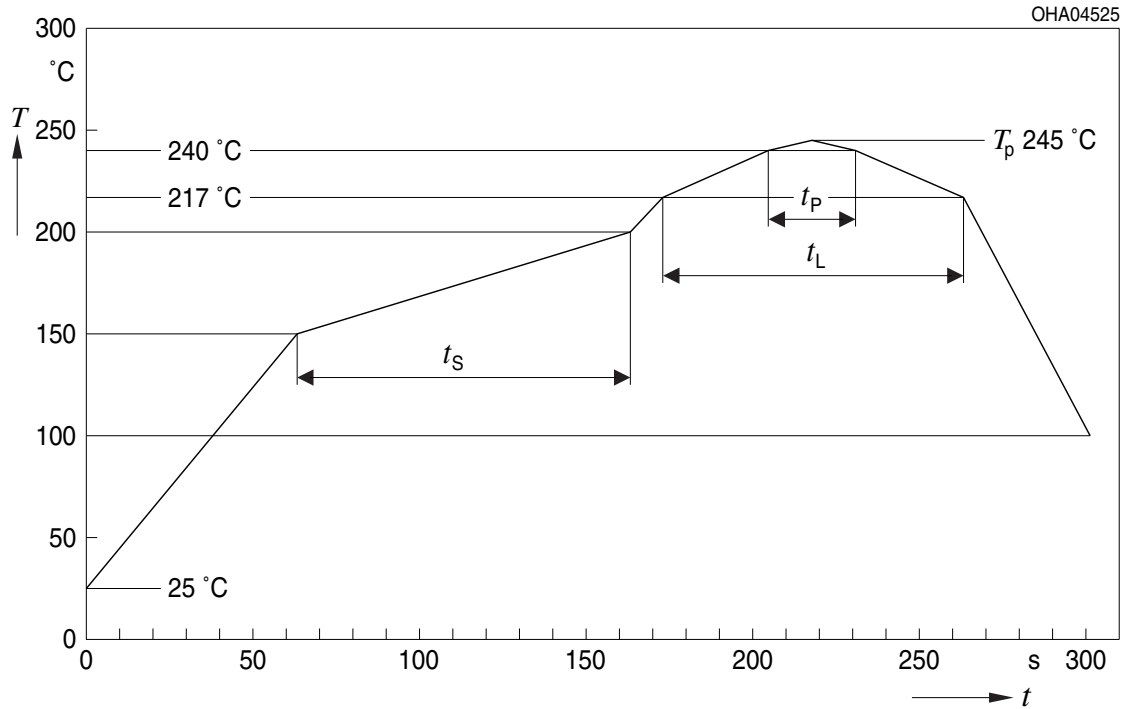
Version 1.2

LW Q38G

Reflow Soldering Profile

Reflow-Lötprofil

Preconditioning: JEDEC Level 2 acc. to JEDEC J-STD-020D.01



OHA04612

Profile Feature Profil-Charakteristik	Symbol Symbol	Pb-Free (SnAgCu) Assembly			Unit Einheit
		Minimum	Recommendation	Maximum	
Ramp-up rate to preheat*) 25 °C to 150 °C			2	3	K/s
Time $t_S$ $T_{Smin}$ to $T_{Smax}$	$t_S$	60	100	120	s
Ramp-up rate to peak*) $T_{Smax}$ to $T_P$			2	3	K/s
Liquidus temperature	$T_L$	217			°C
Time above liquidus temperature	$t_L$		80	100	s
Peak temperature	$T_P$		245	260	°C
Time within 5 °C of the specified peak temperature $T_P - 5$ K	$t_p$	10	20	30	s
Ramp-down rate* $T_P$ to 100 °C			3	6	K/s
Time 25 °C to $T_P$				480	s

All temperatures refer to the center of the package, measured on the top of the component

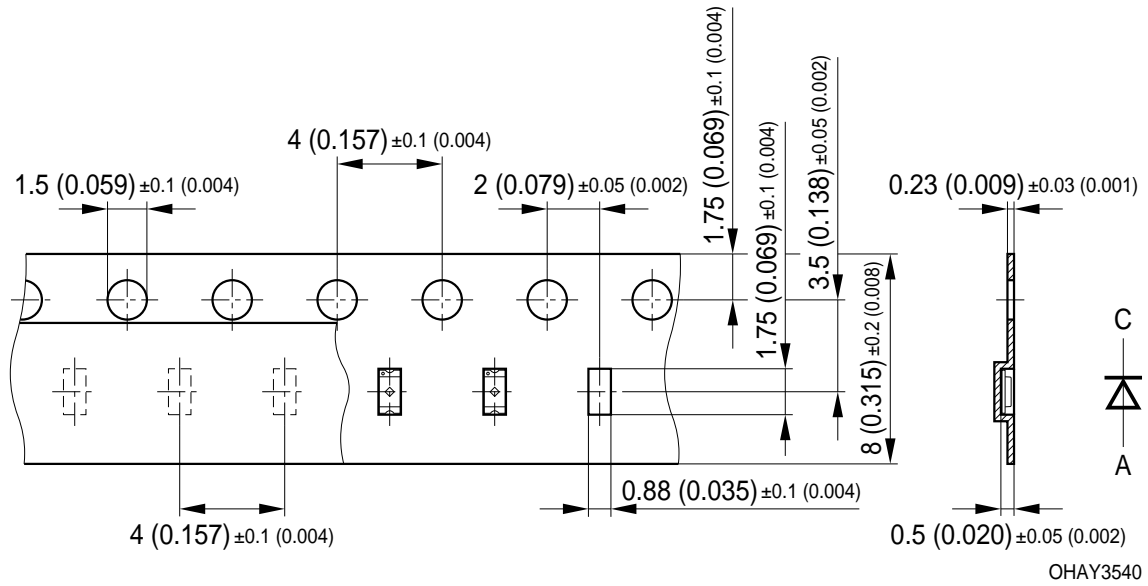
\* slope calculation  $DT/Dt$ :  $Dt$  max. 5 s; fulfillment for the whole T-range

**Version 1.2**

**LW Q38G**

**Taping** <sup>9) page 21</sup>

**Gurtung** <sup>9) Seite 21</sup>



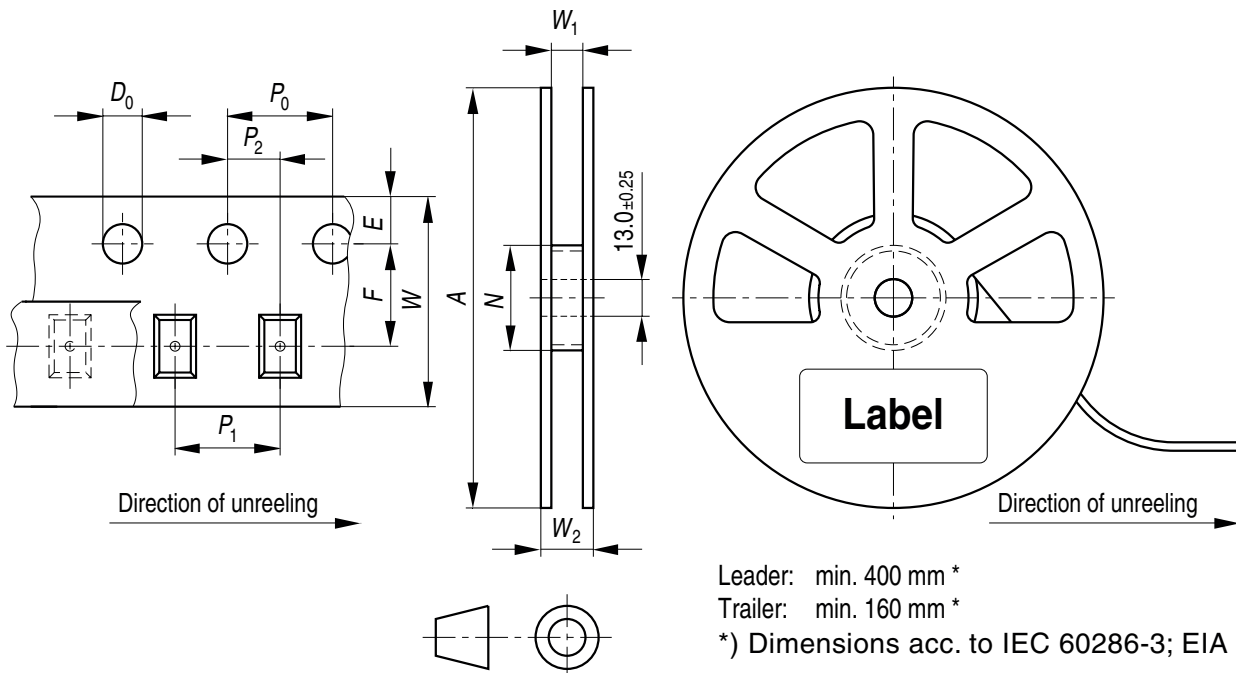


## Version 1.2

## LW Q38G

### Tape and Reel Gurtverpackung

8 mm tape with 4000 pcs. on  $\varnothing$  180 mm reel



### Tape dimensions in mm (inch)

W	P <sub>0</sub>	P <sub>1</sub>	P <sub>2</sub>	D <sub>0</sub>	E	F
8 +0.3/-0.1	4 ± 0.1 (0.157 ± 0.004)	2 ± 0.05 (0.079 ± 0.002) or 4 ± 0.1 (0.157 ± 0.004)	2 ± 0.05 (0.079 ± 0.002)	1.5 ± 0.1 (0.059 ± 0.004)	1.75 ± 0.1 (0.069 ± 0.004)	3.5 ± 0.05 (0.217 ± 0.002)

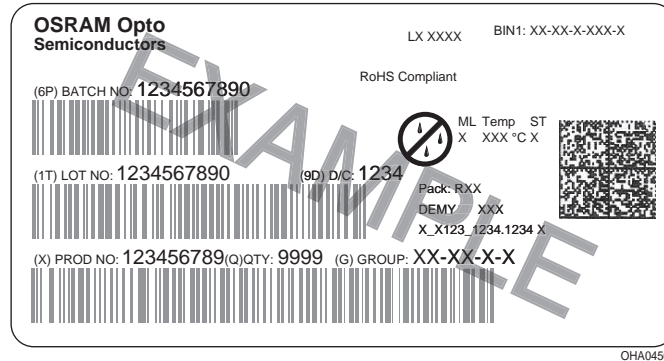
### Reel dimensions in mm (inch)

A	W	N <sub>min</sub>	W <sub>1</sub>	W <sub>2max</sub>
180 (7)	8 (0.315)	60 (2.362)	8.4 + 2 (0.331 + 0.079)	14.4 (0.567)

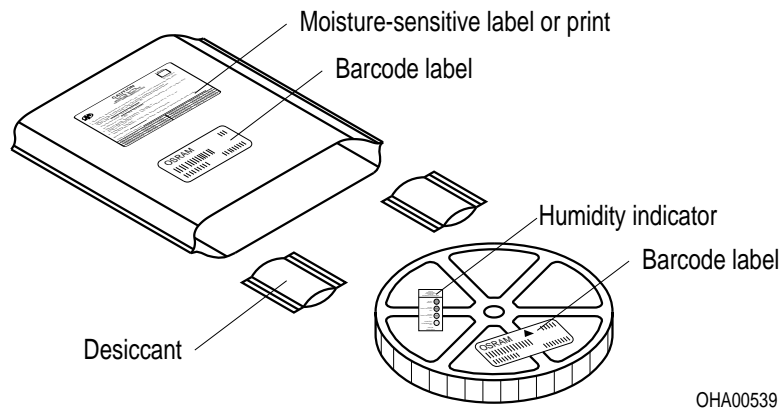
**Version 1.2**

**LW Q38G**

**Barcode-Product-Label (BPL)**  
**Barcode-Produkt-Etikett (BPL)**



**Dry Packing Process and Materials**  
**Trockenverpackung und Materialien**



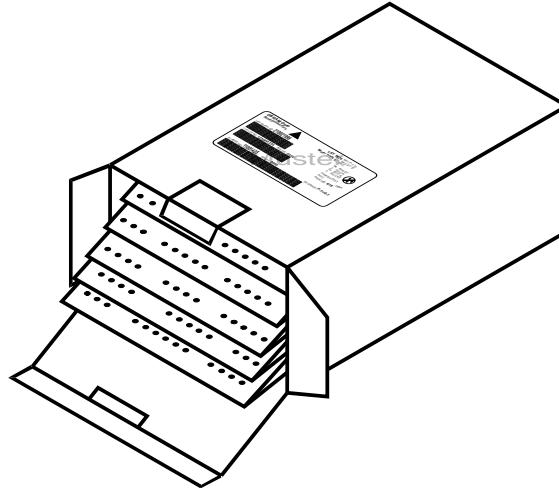
**Note:** Moisture-sensitive product is packed in a dry bag containing desiccant and a humidity card. Regarding dry pack you will find further information in the internet and in the Short Form Catalog in chapter "Tape and Reel" under the topic "Dry Pack". Here you will also find the normative references like JEDEC.

**Anm.:** Feuchteempfindliche Produkte sind verpackt in einem Trockenbeutel zusammen mit einem Trockenmittel und einer Feuchteindikatorkarte. Bezüglich Trockenverpackung finden Sie weitere Hinweise im Internet und in unserem Short Form Catalog im Kapitel "Gurtung und Verpackung" unter dem Punkt "Trockenverpackung". Hier sind Normenbezüge, unter anderem ein Auszug der JEDEC-Norm, enthalten.

**Version 1.2**

**LW Q38G**

**Transportation Packing and Materials**  
**Kartonverpackung und Materialien**



OHA02624

**Dimensions of transportation box in mm (inch):**

<b>Width / Breite</b>	<b>Length / Länge</b>	<b>Height / Höhe</b>
200 ± 5 (7.874 ± 0.196)	195 ± 5 (7.677 ± 0.1968)	30 ± 5 (1.181 ± 0.196)

## Version 1.2

## LW Q38G

### Notes

The evaluation of eye safety occurs according to the standard IEC 62471:2008 ("photobiological safety of lamps and lamp systems"). Within the risk grouping system of this CIE standard, the LED specified in this data sheet fall into the class Exempt group (exposure time 10000 s). Under real circumstances (for exposure time, eye pupils, observation distance), it is assumed that no endangerment to the eye exists from these devices. As a matter of principle, however, it should be mentioned that intense light sources have a high secondary exposure potential due to their blinding effect. As is also true when viewing other bright light sources (e.g. headlights), temporary reduction in visual acuity and afterimages can occur, leading to irritation, annoyance, visual impairment, and even accidents, depending on the situation.

This LED contains metal materials. Corroded metal may lead to a worsening of the optical performance of the LED and can in the worst case lead to a failure of the LED. Do not expose this LED to aggressive atmospheres. Note, that corrosive gases may as well be emitted from materials close to the LED in the final product.

**For further application related informations please visit [www.osram-os.com/appnotes](http://www.osram-os.com/appnotes)**

### Hinweise

Die Bewertung der Augensicherheit erfolgt nach dem Standard IEC 62471:2008 ("photobiological safety of lamps and lamp systems"). Im Risikogruppensystem dieser CIE- Norm erfüllen die in diesem Datenblatt angegebenen LEDs folgende Gruppenanforderung - Exempt group (Expositionsdauer 10000 s). Unter realen Umständen (für Expositionsdauer, Augenpupille, Betrachtungsabstand) geht damit von diesen Bauelementen keinerlei Augengefährdung aus. Grundsätzlich sollte jedoch erwähnt werden, dass intensive Lichtquellen durch ihre Blendwirkung ein hohes sekundäres Gefahrenpotenzial besitzen. Nach einem Blick in eine helle Lichtquelle (z.B. Autoscheinwerfer), kann ein temporär eingeschränktes Sehvermögen oder auch Nachbilder zu Irritationen, Belästigungen, Beeinträchtigungen oder sogar Unfällen führen.

Diese LED enthält teilweise metallische Bestandteile. Korrodiertes Metall kann zu einer Verschlechterung der optischen Eigenschaften und im schlimmsten Fall zum Ausfall der LED führen. Diese LED darf aggressiven Bedingungen nicht ausgesetzt werden. Es ist zu beachten, dass korrosive Gase auch von Materialien emittiert werden können, die sich im Endprodukt in unmittelbarer Umgebung der LED befinden.

**Für weitere applikationsspezifische Informationen besuchen Sie bitte [www.osram-os.com/appnotes](http://www.osram-os.com/appnotes)**

## Version 1.2

## LW Q38G

### Disclaimer

#### Attention please!

The information describes the type of component and shall not be considered as assured characteristics.

Terms of delivery and rights to change design reserved. Due to technical requirements components may contain dangerous substances.

For information on the types in question please contact our Sales Organization.

If printed or downloaded, please find the latest version in the Internet.

#### Packing

Please use the recycling operators known to you. We can also help you – get in touch with your nearest sales office.

By agreement we will take packing material back, if it is sorted. You must bear the costs of transport. For packing material that is returned to us unsorted or which we are not obliged to accept, we shall have to invoice you for any costs incurred.

**Components used in life-support devices or systems must be expressly authorized for such purpose!**

Critical components\* may only be used in life-support devices\*\* or systems with the express written approval of OSRAM OS.

\*) A critical component is a component used in a life-support device or system whose failure can reasonably be expected to cause the failure of that life-support device or system, or to affect its safety or the effectiveness of that device or system.

\*\*) Life support devices or systems are intended (a) to be implanted in the human body, or (b) to support and/or maintain and sustain human life. If they fail, it is reasonable to assume that the health and the life of the user may be endangered.

### Disclaimer

#### Bitte beachten!

Lieferbedingungen und Änderungen im Design vorbehalten. Aufgrund technischer Anforderungen können die Bauteile Gefahrstoffe enthalten. Für weitere Informationen zu gewünschten Bauteilen, wenden Sie sich bitte an unseren Vertrieb. Falls Sie dieses Datenblatt ausgedruckt oder heruntergeladen haben, finden Sie die aktuellste Version im Internet.

#### Verpackung

Benutzen Sie bitte die Ihnen bekannten Recyclingwege. Wenn diese nicht bekannt sein sollten, wenden Sie sich bitte an das nächstgelegene Vertriebsbüro. Wir nehmen das Verpackungsmaterial zurück, falls dies vereinbart wurde und das Material sortiert ist. Sie tragen die Transportkosten. Für Verpackungsmaterial, das unsortiert an uns zurückgeschickt wird oder das wir nicht annehmen müssen, stellen wir Ihnen die anfallenden Kosten in Rechnung.

**Bauteile, die in lebenserhaltenden Apparaten und Systemen eingesetzt werden, müssen für diese Zwecke ausdrücklich zugelassen sein!**

Kritische Bauteile\* dürfen in lebenserhaltenden Apparaten und Systemen\*\* nur dann eingesetzt werden, wenn ein schriftliches Einverständnis von OSRAM OS vorliegt.

\*) Ein kritisches Bauteil ist ein Bauteil, das in lebenserhaltenden Apparaten oder Systemen eingesetzt wird und dessen Defekt voraussichtlich zu einer Fehlfunktion dieses lebenserhaltenden Apparates oder Systems führen wird oder die Sicherheit oder Effektivität dieses Apparates oder Systems beeinträchtigt.

\*\*) Lebenserhaltende Apparate oder Systeme sind für (a) die Implantierung in den menschlichen Körper oder (b) für die Lebenserhaltung bestimmt. Falls Sie versagen, kann davon ausgegangen werden, dass die Gesundheit und das Leben des Patienten in Gefahr ist.

## Version 1.2

## LW Q38G

### Glossary

- 1) **Brightness:** Brightness groups are tested at a current pulse duration of 25 ms and a tolerance of  $\pm 11\%$ .
- 2) **Chromaticity coordinate groups:** Chromaticity coordinate groups are tested at a current pulse duration of 25 ms and a tolerance of  $\pm 0.01$ .
- 3) **Forward Voltage:** Forward voltages are tested at a current pulse duration of 1 ms and a tolerance of  $\pm 0.1$  V.
- 4) **Thermal Resistance:** RthJA results from mounting on PC board FR 4 (pad size  $\geq 5\text{mm}^2$  per pad)
- 5) **Thermal Resistance:** Rth max is based on statistic values ( $6\sigma$ ).
- 6) **ESD withstand voltage:** An ESD event may damage the product or reduce its performance. During handling, ensure reasonable precautions against electrostatic discharge. Stated ESD withstand voltage is based on statistical values acc. to JEDEC JS-001, tested sample size acc. AEC - Q101-001.
- 7) **Typical Values:** Due to the special conditions of the manufacturing processes of LED, the typical data or calculated correlations of technical parameters can only reflect statistical figures. These do not necessarily correspond to the actual parameters of each single product, which could differ from the typical data and calculated correlations or the typical characteristic line. If requested, e.g. because of technical improvements, these typ. data will be changed without any further notice.
- 8) **Relative Brightness Curve:** In the range where the line of the graph is broken, you must expect higher brightness differences between single LEDs within one packing unit.
- 9) **Tolerance of Measure:** Unless otherwise noted in drawing, tolerances are specified with  $\pm 0.1$  and dimensions are specified in mm.

### Glossar

- 1) **Helligkeit:** Helligkeitswerte werden mit einer Stromeinprägedauer von 25 ms und einer Genauigkeit von  $\pm 11\%$  ermittelt.
- 2) **Farbortgruppen:** Farbortgruppen werden mit einer Stromeinprägedauer von 25 ms und einer Genauigkeit von  $\pm 0,01$  ermittelt.
- 3) **Durchlassspannung:** Spannungswerte werden mit einer Stromeinprägedauer von 1 ms und einer Genauigkeit von  $\pm 0,1$  V ermittelt.
- 4) **Wärmewiderstand:** RthJA ergibt sich bei Montage auf PC-Board FR 4 (Padgröße  $\geq 5\text{mm}^2$  je Pad)
- 5) **Wärmewiderstand:** Rth max basiert auf statistischen Werten ( $6\sigma$ ).
- 6) **ESD Festigkeit:** Eine elektrostatische Entladung kann die LED beschädigen bzw. deren Eigenschaften verschlechtern. Bei der Verarbeitung sind daher ausreichende Vorsichtsmaßnahmen gegen elektrostatische Entladung zu treffen. Die genannte ESD Festigkeit wurde basierend auf statistischen Werten ermittelt (JEDEC JS-001), die getestete Menge basiert auf Vorgaben der Norm AEC - Q101-001.
- 7) **Typische Werte:** Wegen der besonderen Prozessbedingungen bei der Herstellung von LED können typische oder abgeleitete technische Parameter nur aufgrund statistischer Werte wiedergegeben werden. Diese stimmen nicht notwendigerweise mit den Werten jedes einzelnen Produktes überein, dessen Werte sich von typischen und abgeleiteten Werten oder typischen Kennlinien unterscheiden können. Falls erforderlich, z.B. aufgrund technischer Verbesserungen, werden diese typischen Werte ohne weitere Ankündigung geändert.
- 8) **Relative Helligkeitskurve:** Im gestrichelten Bereich der Kennlinien muss mit erhöhten Helligkeitsunterschieden zwischen Leuchtdioden innerhalb einer Verpackungseinheit gerechnet werden.
- 9) **Maßtoleranz:** Wenn in der Zeichnung nicht anders angegeben, gilt eine Toleranz von  $\pm 0,1$ . Maße werden in mm angegeben.

**Version 1.2**

**LW Q38G**

---

**Published by OSRAM Opto Semiconductors GmbH**  
**Leibnizstraße 4, D-93055 Regensburg**  
**www.osram-os.com © All Rights Reserved.**

EU RoHS and China RoHS compliant product



此产品符合欧盟 RoHS 指令的要求；  
按照中国的相关法规和标准，不含有毒有害物质或元素。