

Excellent Integrated System Limited

Stocking Distributor

Click to view price, real time Inventory, Delivery & Lifecycle Information:

[OSRAM Opto Semiconductors, Inc.](#)
[LS 5436-UAW-1](#)

For any questions, you can email us directly:
sales@integrated-circuit.com

Hyper 5 mm (T1 3/4) LED, Non Diffused Hyper-Bright LED Lead (Pb) Free Product - RoHS Compliant

LS 5436, LO 5436, LY 5436

LO_5436 abgekündigt nach OS-PD-2006-009 -
 wird durch LO_543B ersetzt werden.
 LO_5436 obsolete acc. to OS-PD-2006-009 -
 will be replaced by LO_543B.



Besondere Merkmale

- **Gehäusetyp:** farbloses, klares 5 mm (T1 3/4) Gehäuse
- **Besonderheit des Bauteils:** Lötspieße ohne Aufsetzebene
- **Wellenlänge:** 633 nm (super-rot), 606 nm (orange), 587 nm (gelb)
- **Abstrahlwinkel:** 40°
- **Technologie:** InGaAIP
- **optischer Wirkungsgrad:** 11 lm/W (gelb, orange), 7 lm/W (super-rot)
- **Gruppierungsparameter:** Lichtstärke
- **Lötmethode:** Wellenlöten (TTW)
- **Verpackung:** Schüttgut, gegurtet lieferbar
- **ESD-Festigkeit:** ESD-sicher bis 2 kV nach JESD22-A114-B

Anwendungen

- Informationsanzeigen im Innen- und Außenbereich (z.B. im Verkehrsbereich; Laufschriftanzeigen)
- optischer Indikator
- Hinterleuchtung (LCD, Schalter, Tasten, Displays, Werbebeleuchtung, Allgemeinbeleuchtung)
- Innenbeleuchtung im Automobilbereich (z.B. Instrumentenbeleuchtung, u.ä.)
- Ersatz von Kleinst-Glühlampen
- Markierungsbeleuchtung (z.B. Stufen, Fluchtwege, u.ä.)
- Signal- und Symbolleuchten

Features

- **package:** colorless, clear 5 mm (T1 3/4) package
- **feature of the device:** solder leads without stand-off
- **wavelength:** 633 nm (super-red), 606 nm (orange), 587 nm (yellow)
- **viewing angle:** 40°
- **technology:** InGaAIP
- **optical efficiency:** 11 lm/W (yellow, orange), 7 lm/W (super-red)
- **grouping parameter:** luminous intensity
- **soldering methods:** TTW soldering
- **packing:** bulk, available taped on reel
- **ESD-withstand voltage:** up to 2 kV acc. to JESD22-A114-B

Applications

- indoor and outdoor displays (e.g. displays for traffic; light writing displays)
- optical indicators
- backlighting (LCD, switches, keys, displays, illuminated advertising, general lighting)
- interior automotive lighting. (e.g. dashboard backlighting, etc.)
- substitution of micro incandescent lamps
- marker lights (e.g. steps, exit ways, etc.)
- signal and symbol luminaire

LS 5436, LO 5436, LY 5436

Bestellinformation Ordering Information

Typ Type	Emissions- farbe Color of Emission	Gehäusefarbe Color of Package	Partieller Lichtfluss ¹⁾ Seite 13 Partial Flux ¹⁾ page 13 $I_F = 20 \text{ mA}$ $E_V [\text{lux}]$	Bestellnummer Ordering Code
LS 5436-UAW-1	super-red	colorless clear	450 ... 1800	Q65110A2883
■ LO 5436-VBW-24	orange	colorless clear	710 ... 2800	Q65110A2882
LY 5436-VBW-1	yellow	colorless clear	710 ... 2800	Q65110A2884

- LO 5436 abgekündigt nach OS-PD-2006-009 - wird durch LO 543B ersetzt werden.
 LO 5436 obsolete acc. to OS-PD-2006-009 - will be replaced by LO 543B.
 Letzte Bestellung / Last Order: 15.04.2007
 Letzte Lieferung / Last Delivery: 15.10.2007

Anm.: Da die Gruppierung der LEDs in Lux mit der innovativen Partial Flux-Methode erfolgt, wurden Vergleichsmessungen an Bauteilen jeweils mit dem "Partial Flux"-Testkopf und dem "Standard LED"-Testkopf (gemäß CIE-127-B) durchgeführt. Der Vergleich soll als Orientierung dienen, er stellt keine eins-zu-eins-Korrelation dar. Ziel dieses Vergleichs ist ein besseres Verständnis des Lichtflusses in [lux] in Relation zu den Lichtstärkewerten in [cd]. Das Verhältnis von typischen Werten, die mit dem "Partial Flux" gemessen werden, zu denen, die mit dem Standard-Messkopf gemessen werden, ist $[\text{lux}] \times 0.7 = [\text{mcd}]$.

Die oben genannten Typbezeichnungen umfassen die bestellbaren Selektionen. Diese bestehen aus wenigen Helligkeitsgruppen (siehe **Seite 5** für nähere Informationen). Es wird nur eine einzige Helligkeitsgruppe pro Gurt geliefert. Z.B.: LO 5436-VBW-24 bedeutet, dass auf dem Gurt nur eine der Helligkeitsgruppen V, AW oder BW enthalten ist.

Um die Liefersicherheit zu gewährleisten, können einzelne Helligkeitsgruppen nicht bestellt werden.

Gleiches gilt für die Farben, bei denen Wellenlängengruppen gemessen und gruppiert werden. Pro Gurt wird nur eine Wellenlängengruppe geliefert. Z.B.: LO 5436-VBW-24 bedeutet, dass auf dem Gurt nur eine der Wellenlängengruppen -2, -3 oder -4 enthalten ist (siehe **Seite 5** für nähere Information). Z.B.: LS 5436-UAW-1 bedeutet, dass das Bauteil innerhalb der auf **Seite 4** spezifizierten Grenzen geliefert wird.

Um die Liefersicherheit zu gewährleisten, können einzelne Wellenlängengruppen nicht bestellt werden.

Note: As the innovative partial flux method is applied to the grouping of LEDs in lux, some measurements were made in order to compare the results of the "Partial Flux" testhead to the "standard LED" testhead (in compliance with CIE-127-B). The comparison should be used for a better understanding of partial flux in [lux] in relation to the values stated in luminous intensity [cd]. It should not be taken as a one-to-one correlation. The ratio of typical values measured with the "Partial Flux" testhead and the normal LED testhead is $[\text{lux}] \times 0.7 = [\text{mcd}]$.

The above Type Numbers represent the order groups which include only a few brightness groups (see **page 5** for explanation). Only one group will be shipped on each reel (there will be no mixing of two groups on each reel). E.g. LO 5436-VBW-24 means that only one group V, AW or BW will be shippable for any one reel.

In order to ensure availability, single brightness groups will not be orderable.

In a similar manner for colors where wavelength groups are measured and binned, single wavelength groups will be shipped on any one reel. E.g. LO 5436-VBW-24 means that only 1 wavelength group -2, -3 or -4 will be shippable (see **page 5** for explanation). E.g. LS 5436-UAW-1 means that the device will be shipped within the specified limits as stated on **page 4**.

In order to ensure availability, single wavelength groups will not be orderable.

LS 5436, LO 5436, LY 5436

Grenzwerte Maximum Ratings

Bezeichnung Parameter	Symbol Symbol	Werte Values		Einheit Unit
		LS, LO	LY	
Betriebstemperatur Operating temperature range	T_{op}	- 55 ... + 100		°C
Lagertemperatur Storage temperature range	T_{stg}	- 55 ... + 100		°C
Sperrschichttemperatur Junction temperature	T_j	+ 100		°C
Durchlassstrom Forward current ($T_A=25^\circ\text{C}$)	I_F	30		mA
Stoßstrom Surge current $t \leq 10 \mu\text{s}, D = 0.005, T_A=25^\circ\text{C}$	I_{FM}	1	0.2	A
Sperrspannung ^{3) Seite 13} Reverse voltage ^{3) page 13} ($T_A=25^\circ\text{C}$)	V_R	12		V
Leistungsaufnahme Power consumption ($T_A=25^\circ\text{C}$)	P_{tot}	80		mW
Wärmewiderstand ^{4) Seite 13} Thermal resistance ^{4) page 13} Sperrschicht/Umgebung ^{5) Seite 13} Junction/ambient ^{5) page 13}	$R_{th JA}$	500		K/W
Sperrschicht/Löt看 Junction/soldering point	$R_{th JS}$	280		K/W

LS 5436, LO 5436, LY 5436

Kennwerte Characteristics

($T_A = 25\text{ °C}$)

Bezeichnung Parameter	Symbol Symbol	Werte Values			Einheit Unit
		LS	LO	LY	
Wellenlänge des emittierten Lichtes (typ.) Wavelength at peak emission $I_F = 20\text{ mA}$	λ_{peak}	645	610	591	nm
Dominantwellenlänge ^{6) Seite 13} (min.) Dominant wavelength ^{6) page 13} (typ.) $I_F = 20\text{ mA}$ (max.)	λ_{dom} λ_{dom} λ_{dom}	627 633 639	600 606 609	583 587 592	nm nm nm
Spektrale Bandbreite bei 50 % $I_{\text{rel max}}$ (typ.) Spectral bandwidth at 50 % $I_{\text{rel max}}$ $I_F = 20\text{ mA}$	$\Delta\lambda$	16	16	15	nm
Abstrahlwinkel bei 50 % I_V (Vollwinkel) (typ.) Viewing angle at 50 % I_V	2φ	40	40	40	Grad deg.
Durchlassspannung ^{7) Seite 13} (typ.) Forward voltage ^{7) page 13} (max.) $I_F = 20\text{ mA}$	V_F V_F	2.0 2.4	2.0 2.4	2.0 2.4	V V
Sperrstrom (typ.) Reverse current (max.) $V_R = 12\text{ V}$	I_R I_R	0.01 10	0.01 10	0.01 10	μA μA
Temperaturkoeffizient von λ_{peak} (typ.) Temperature coefficient of λ_{peak} $I_F = 20\text{ mA}; -10\text{ °C} \leq T \leq 100\text{ °C}$	$TC_{\lambda_{\text{peak}}}$	0.14	0.13	0.13	nm/K
Temperaturkoeffizient von λ_{dom} (typ.) Temperature coefficient of λ_{dom} $I_F = 20\text{ mA}; -10\text{ °C} \leq T \leq 100\text{ °C}$	$TC_{\lambda_{\text{dom}}}$	0.05	0.07	0.10	nm/K
Temperaturkoeffizient von V_F (typ.) Temperature coefficient of V_F $I_F = 20\text{ mA}; -10\text{ °C} \leq T \leq 100\text{ °C}$	TC_{V_F}	-2.0	-1.7	-2.5	mV/K
Optischer Wirkungsgrad (typ.) Optical efficiency $I_F = 20\text{ mA}$	η_{opt}	7	11	11	lm/W

LS 5436, LO 5436, LY 5436

Wellenlängengruppen (Dominantwellenlänge)⁶⁾ Seite 13

Wavelength Groups (Dominant Wavelength)⁶⁾ page 13

Gruppe Group	orange		Einheit Unit
	min.	max.	
2	600	603	nm
3	603	606	nm
4	606	609	nm
5			nm
6			nm

Helligkeits-Gruppierungsschema

Brightness Groups

Helligkeitsgruppe Brightness Group	Partieller Lichtfluss ¹⁾ Seite 13 Partial Flux ¹⁾ page 13 E _V [lux]
U	450 ... 710
V	710 ... 1120
AW	1120 ... 1800
BW	1800 ... 2800

Anm.: Die Standardlieferform von Serientypen beinhaltet eine Familiengruppe, die aus 4 Helligkeitsgruppen besteht.

Note: The standard shipping format for serial types includes a family group of 4 brightness groups.

Gruppenbezeichnung auf Etikett

Group Name on Label

Beispiel: V

Example: V

Helligkeitsgruppe
Brightness Group

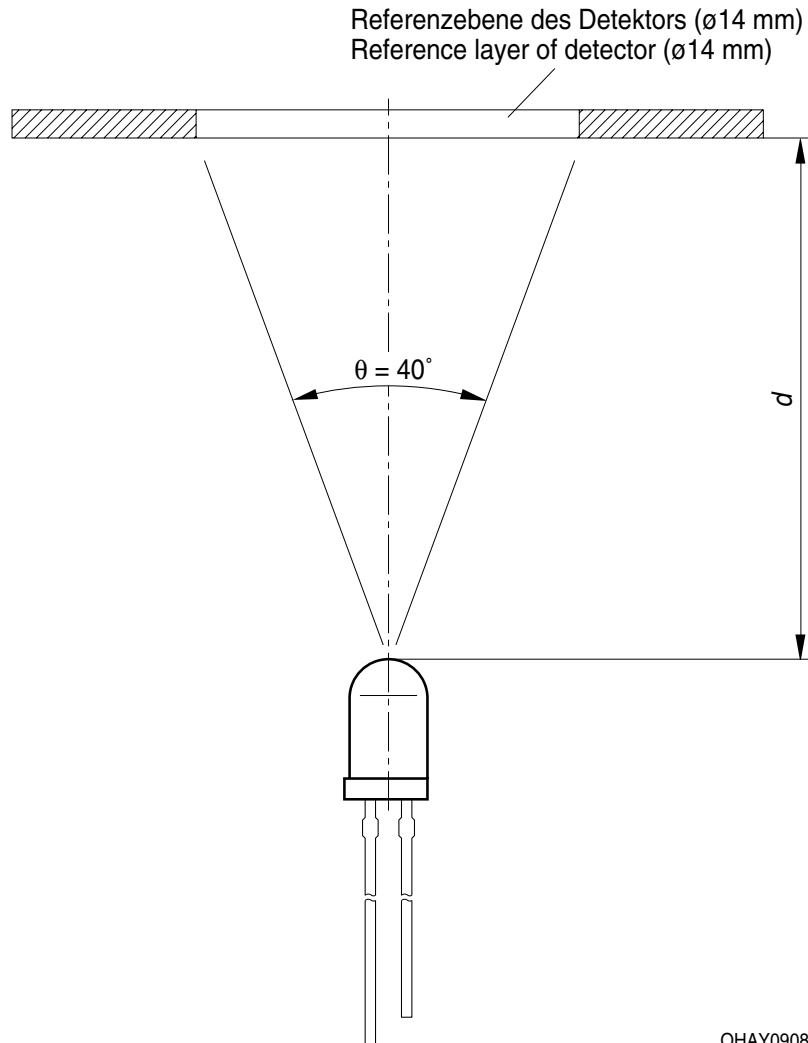
V

Anm.: In einer Verpackungseinheit / Gurt ist immer nur eine Helligkeitsgruppe enthalten.

Note: No packing unit / tape ever contains more than one brightness group.

LS 5436, LO 5436, LY 5436

Prinzipieller Messaufbau für Partial Flux Messung
Schematic test method for partial flux measurement



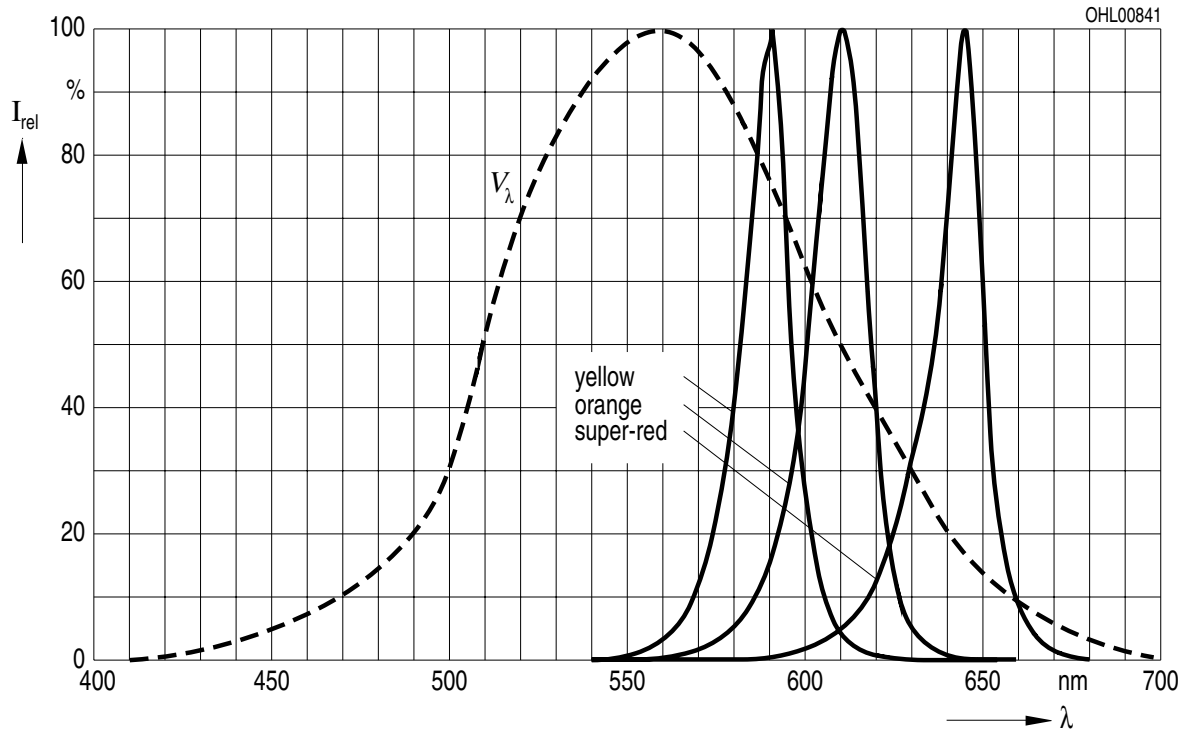
LS 5436, LO 5436, LY 5436

Relative spektrale Emission^{2) Seite 13}

Relative Spectral Emission^{2) page 13}

$V(\lambda)$ = spektrale Augenempfindlichkeit / Standard eye response curve

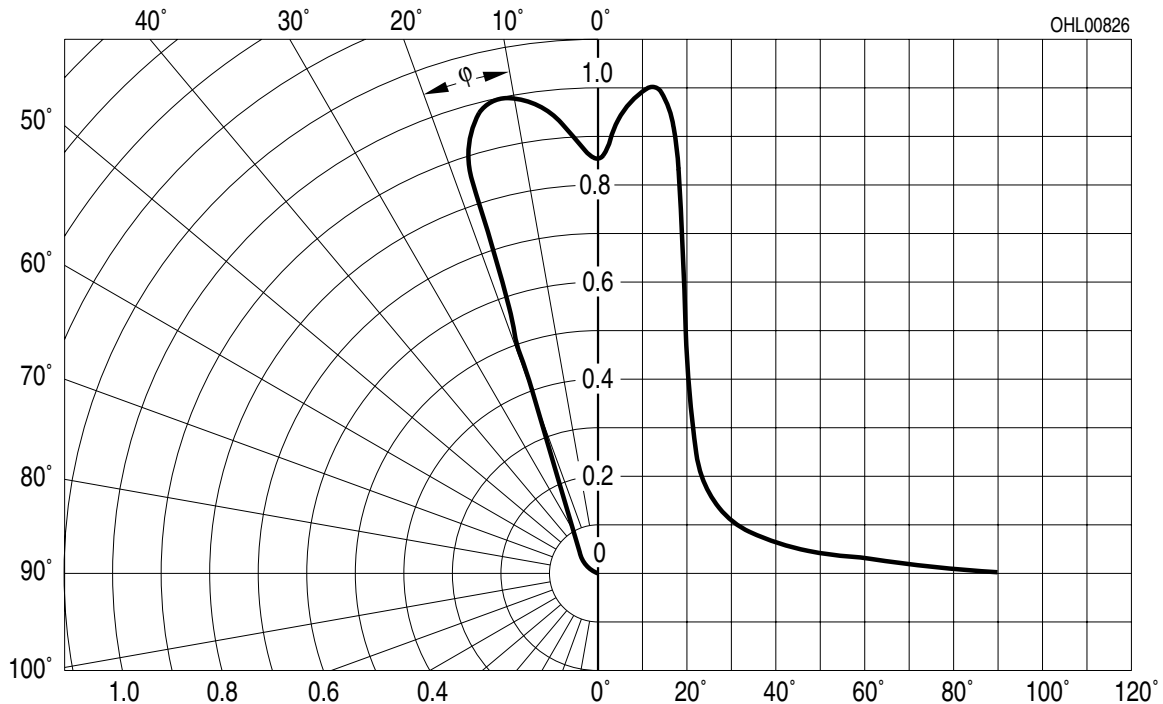
$I_{rel} = f(\lambda); T_A = 25\text{ }^\circ\text{C}; I_F = 20\text{ mA}$



Abstrahlcharakteristik^{2) Seite 13}

Radiation Characteristic^{2) page 13}

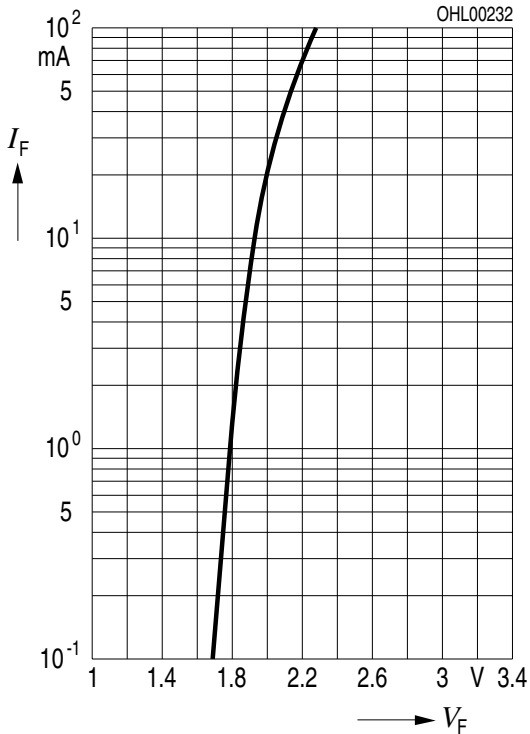
$I_{rel} = f(\varphi); T_A = 25\text{ }^\circ\text{C}$



LS 5436, LO 5436, LY 5436

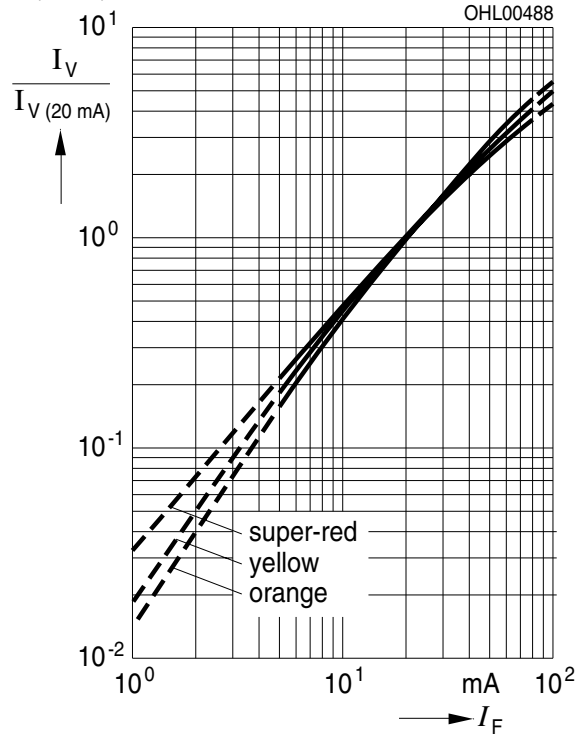
Durchlassstrom^{2) Seite 13}
Forward Current^{2) page 13}

$I_F = f(V_F); T_A = 25\text{ }^\circ\text{C}$



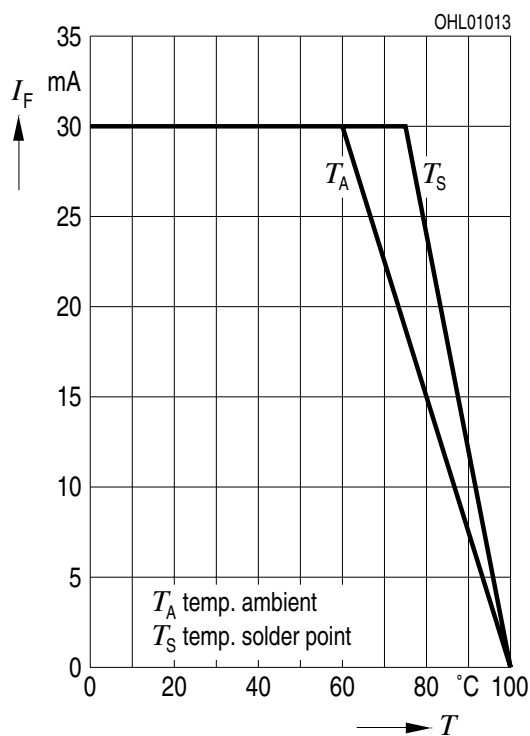
Relative Lichtstärke^{2) 8) Seite 13}
Relative Luminous Intensity^{2) 8) page 13}

$I_V/I_{V(20\text{ mA})} = f(I_F); T_A = 25\text{ }^\circ\text{C}$



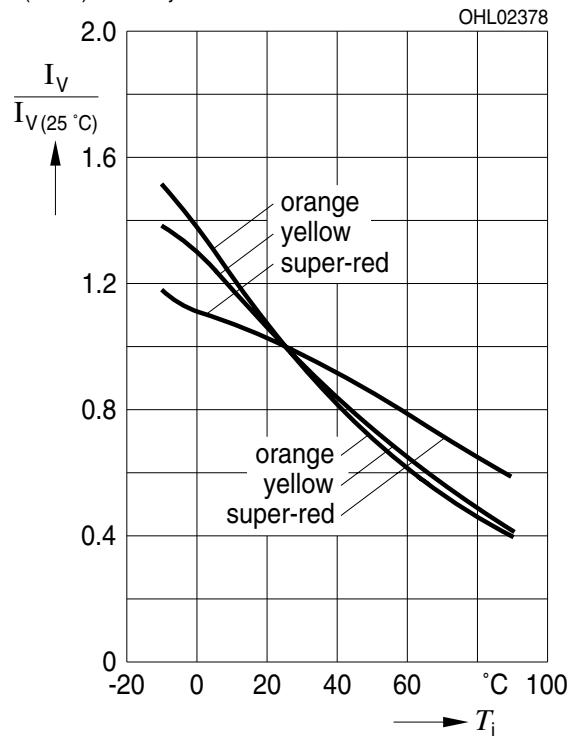
Maximal zulässiger Durchlassstrom
Max. Permissible Forward Current

$I_F = f(T)$



Relative Lichtstärke^{2) Seite 13}
Relative Luminous Intensity^{2) page 13}

$I_V/I_{V(25\text{ }^\circ\text{C})} = f(T_j); I_F = 20\text{ mA}$



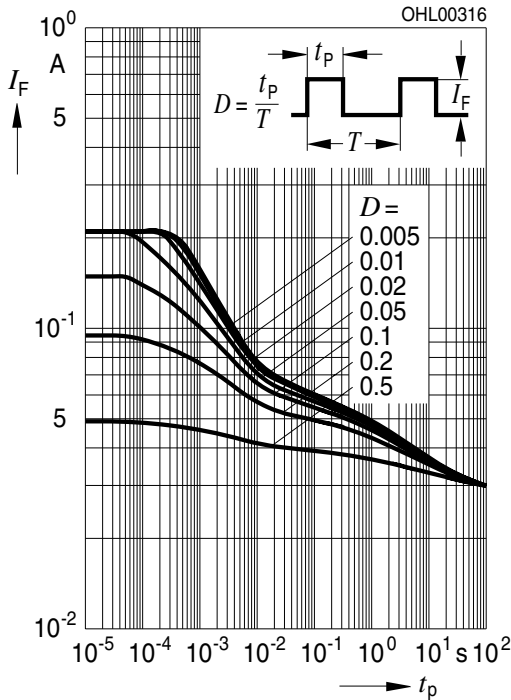
LS 5436, LO 5436, LY 5436

Zulässige Impulsbelastbarkeit $I_F = f(t_p)$

Permissible Pulse Handling Capability

Duty cycle $D =$ parameter, $T_A = 25\text{ °C}$

LS, LO

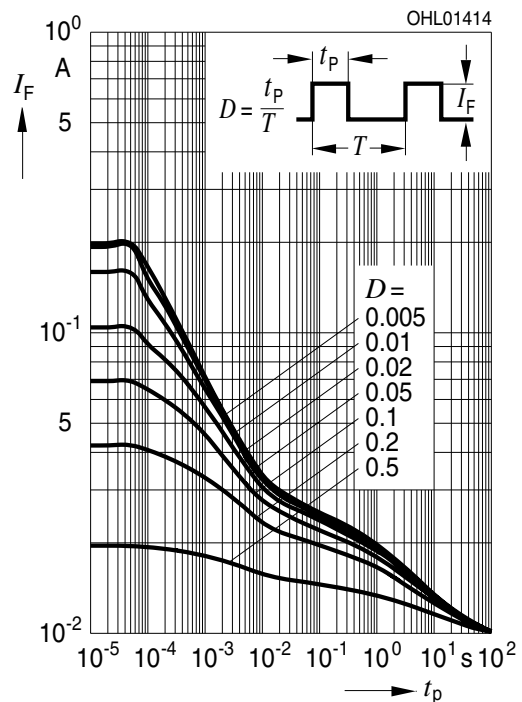


Zulässige Impulsbelastbarkeit $I_F = f(t_p)$

Permissible Pulse Handling Capability

Duty cycle $D =$ parameter, $T_A = 85\text{ °C}$

LS, LO

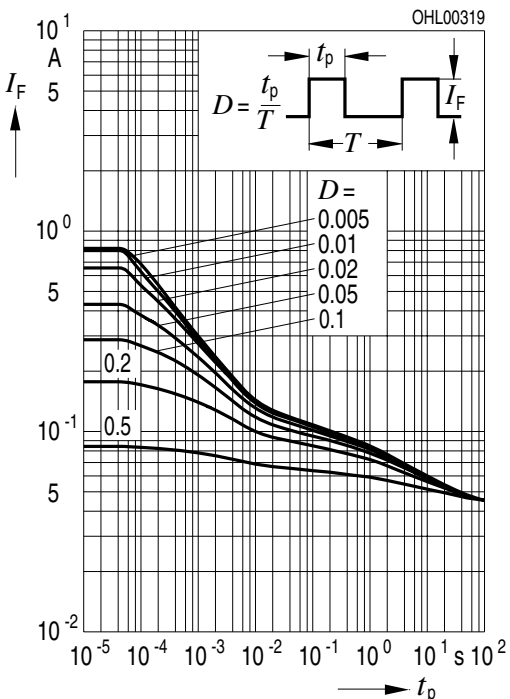


Zulässige Impulsbelastbarkeit $I_F = f(t_p)$

Permissible Pulse Handling Capability

Duty cycle $D =$ parameter, $T_A = 25\text{ °C}$

LY

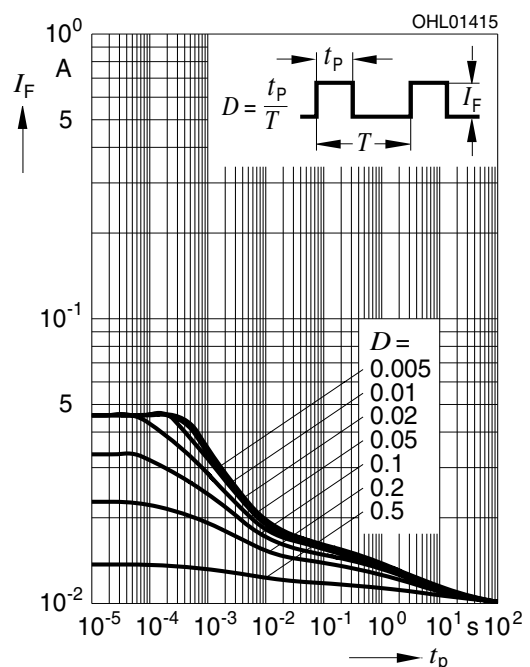


Zulässige Impulsbelastbarkeit $I_F = f(t_p)$

Permissible Pulse Handling Capability

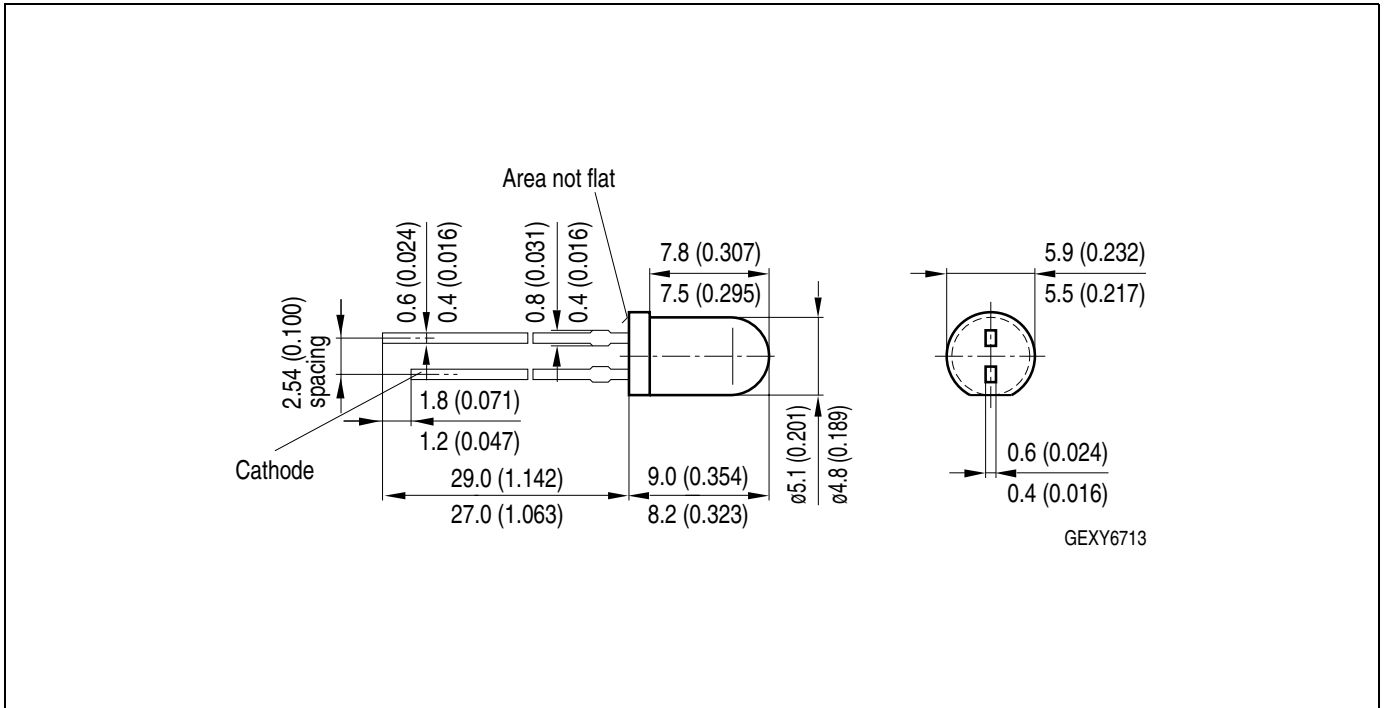
Duty cycle $D =$ parameter, $T_A = 85\text{ °C}$

LY



LS 5436, LO 5436, LY 5436

Maßzeichnung⁹⁾ Seite 13
 Package Outlines⁹⁾ page 13

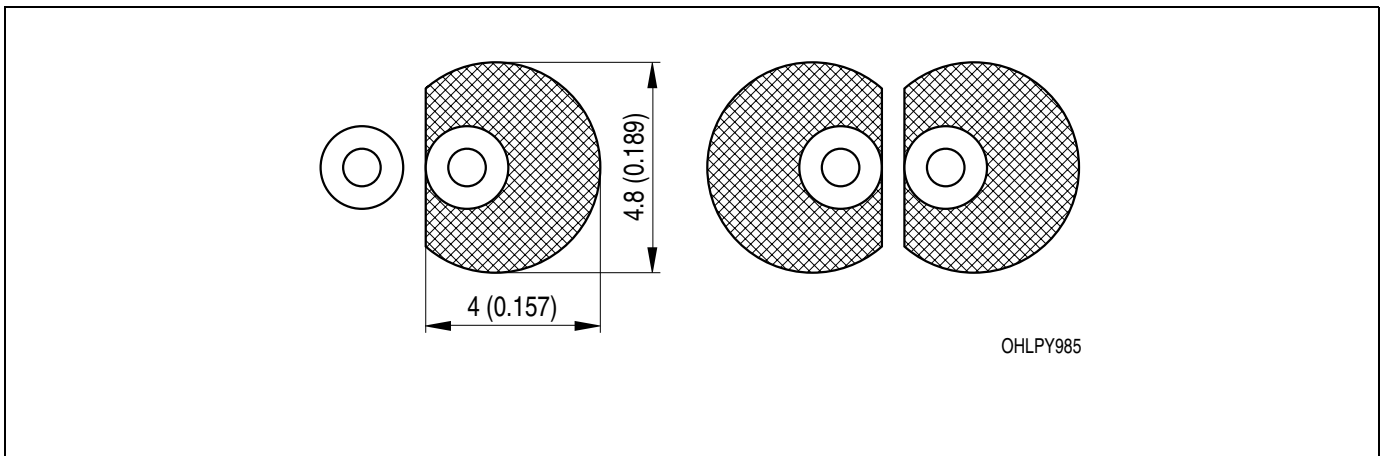


Kathodenkennung:
Cathode mark:
Gewicht / Approx. weight:

kürzerer Lötspieß
 short solder lead
 0.35 g

Empfohlenes Lötpad design⁹⁾ Seite 13
Recommended Solder Pad⁹⁾ page 13

Wellenlöten (TTW)
 TTW Soldering

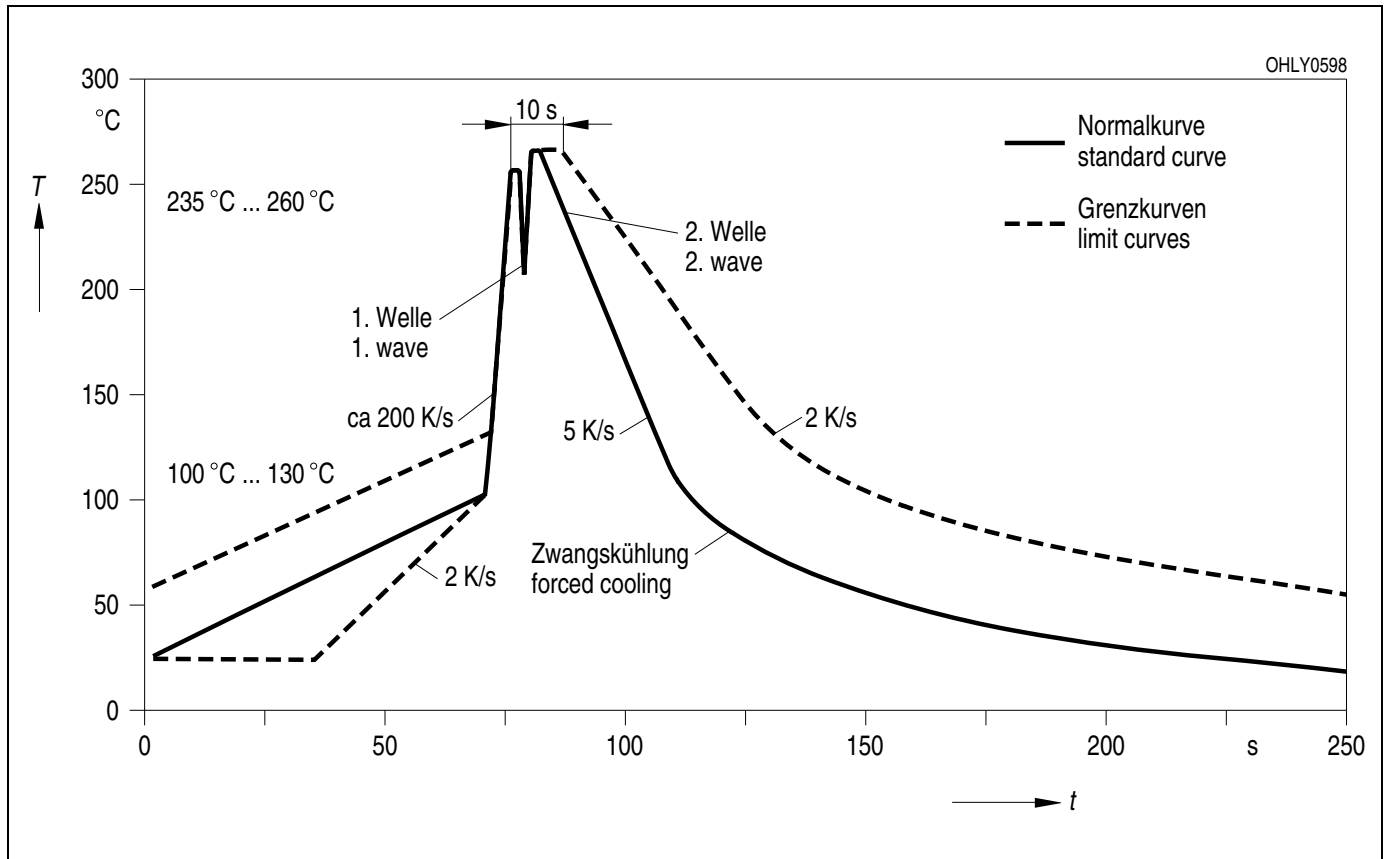


LS 5436, LO 5436, LY 5436

**Lötbedingungen
 Soldering Conditions**

**Wellenlöten (TTW)
 TTW Soldering**

(nach CECC 00802)
 (acc. to CECC 00802)



LS 5436, LO 5436, LY 5436

Fußnoten:

- 1) Helligkeitswerte werden mit einer Stromeinprägedauer von 25 ms und einer Genauigkeit von $\pm 11\%$ ermittelt.
- 2) Wegen der besonderen Prozessbedingungen bei der Herstellung von LED können typische oder abgeleitete technische Parameter nur aufgrund statistischer Werte wiedergegeben werden. Diese stimmen nicht notwendigerweise mit den Werten jedes einzelnen Produktes überein, dessen Werte sich von typischen und abgeleiteten Werten oder typischen Kennlinien unterscheiden können. Falls erforderlich, z.B. aufgrund technischer Verbesserungen, werden diese typischen Werte ohne weitere Ankündigung geändert.
- 3) Die LED kann kurzzeitig in Sperrichtung betrieben werden.
- 4) R_{th} erhöht sich um 13 K/W pro mm Beinchenlänge. Minimale Beinchenlänge, Entfernung vom Verguss ist 0 mm.
- 5) R_{thJA} ergibt sich bei Montage auf PC-Board FR 4 (Padgröße $\geq 16 \text{ mm}^2$ je Pad) Minimale Beinchenlänge, Entfernung vom Verguss ist 0 mm.
- 6) Wellenlängen werden mit einer Stromeinprägedauer von 25 ms und einer Genauigkeit von $\pm 1 \text{ nm}$ ermittelt.
- 7) Spannungswerte werden mit einer Stromeinprägedauer von 1 ms und einer Genauigkeit von $\pm 0,1 \text{ V}$ ermittelt.
- 8) Im gestrichelten Bereich der Kennlinien muss mit erhöhten Helligkeitsunterschieden zwischen Leuchtdioden innerhalb einer Verpackungseinheit gerechnet werden
- 9) Maße werden wie folgt angegeben: mm (inch)
- 10) Ein kritisches Bauteil ist ein Bauteil, das in lebenserhaltenden Apparaten oder Systemen eingesetzt wird und dessen Defekt voraussichtlich zu einer Fehlfunktion dieses lebenserhaltenden Apparates oder Systems führen wird oder die Sicherheit oder Effektivität dieses Apparates oder Systems beeinträchtigt.
- 11) Lebenserhaltende Apparate oder Systeme sind für
 - (a) die Implantierung in den menschlichen Körper oder
 - (b) für die Lebenserhaltung bestimmt.
 Falls sie versagen, kann davon ausgegangen werden, dass die Gesundheit und das Leben des Patienten in Gefahr ist.

Remarks:

- 1) Brightness groups are tested at a current pulse duration of 25 ms and a tolerance of $\pm 11\%$.
- 2) Due to the special conditions of the manufacturing processes of LED, the typical data or calculated correlations of technical parameters can only reflect statistical figures. These do not necessarily correspond to the actual parameters of each single product, which could differ from the typical data and calculated correlations or the typical characteristic line. If requested, e.g. because of technical improvements, these typ. data will be changed without any further notice.
- 3) Driving the LED in reverse direction is suitable for short term application.
- 4) Each additional 1 mm of lead length increases R_{th} by 13 K/W.
Minimum lead length, distance from resin 0 mm.
- 5) R_{thJA} results from mounting on PC board FR 4 (pad size $\geq 16 \text{ mm}^2$ per pad)
Minimum lead length, distance from resin 0 mm.
- 6) Wavelengths are tested at a current pulse duration of 25 ms and a tolerance of $\pm 1 \text{ nm}$.
- 7) Forward voltages are tested at a current pulse duration of 1 ms and a tolerance of $\pm 0.1 \text{ V}$.
- 8) In the range where the line of the graph is broken, you must expect higher brightness differences between single LEDs within one packing unit.
- 9) Dimensions are specified as follows: mm (inch)
- 10) A critical component is a component used in a life-support device or system whose failure can reasonably be expected to cause the failure of that life-support device or system, or to affect its safety or the effectiveness of that device or system.
- 11) Life support devices or systems are intended
 - (a) to be implanted in the human body,
 - or
 - (b) to support and/or maintain and sustain human life.
 If they fail, it is reasonable to assume that the health and the life of the user may be endangered.

