

Excellent Integrated System Limited

Stocking Distributor

Click to view price, real time Inventory, Delivery & Lifecycle Information:

[Molex Connector Corporation](#)
[0008700102](#)

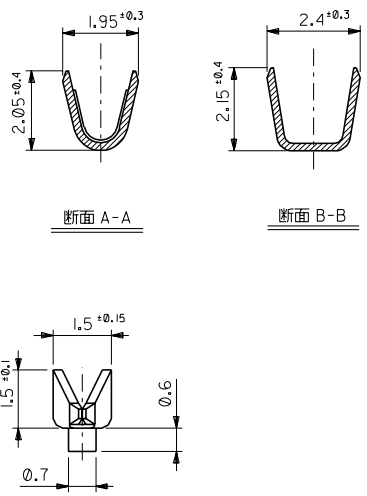
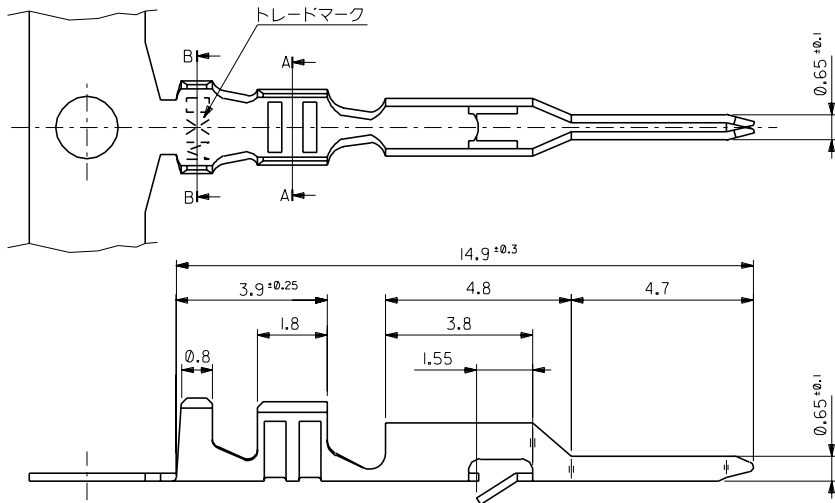
For any questions, you can email us directly:

sales@integrated-circuit.com

ENG. NO. SD-5241*

EDP NO. 08-70-010*

1MM DIMENSIONS IN METRIC DO NOT SCALE DRAWING



注記

- 適合ハウジング: 5240 & 51012 シリーズ
- 嵌合相手ターミナル: 5103*

錫メッキ黄銅	08-70-0103	524ITL	バラ状
錫メッキ黄銅	08-70-0102	524IT	連鎖状
材料	EDP NO.	ENG. NO.	端子形状

角度 ANGLE		±3°					材料 MATERIAL	表参照 (±0.203)		MOLEX-JAPAN CO.,LTD. 日本モレックス株式会社
30以上 OVER		±0.3					仕上げ FINISH	Sn: 0.9µMIN. Cu: 0.5µMIN.		
10以上 30未満 UNDER		±0.25					適用電線範囲 WIRE RANGE	AWG #22 ~ 28 0.33 ~ 0.08mm ²		ENG. NO.
10未満 UNDER		±0.2					被覆外径 INS. RANGE	Ø1.15 ~ Ø1.9		SD-5241*
一般公差 GENERAL TOLERANCES							記号 TR	REVISION RECORD		REV D
							DR. CHK. DATE	DRAWN BY: K.TOJO '90/12/29 APP'D BY: M.KUKUSHIMA '91/02/27		TITLE 名称
								MENOMOTO		MINI SPOX CRIMP PIN

THIS DRAWING CONTAINS INFORMATION THAT IS PROPRIETARY TO MOLEX/JAPAN AND SHOULD NOT BE USED WITHOUT WRITTEN PERMISSION
本図面は日本モレックス(株)の所有する情報を含むもので 当社の許可なく複製を禁止する。