

Excellent Integrated System Limited

Stocking Distributor

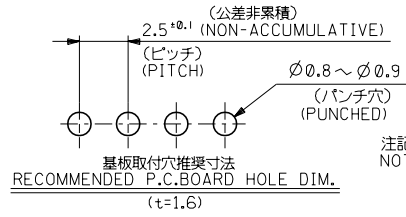
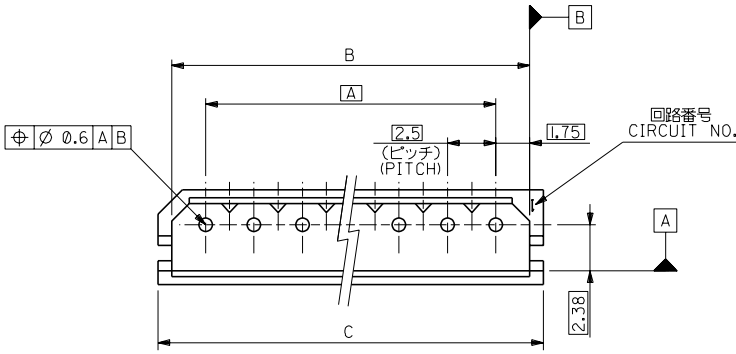
Click to view price, real time Inventory, Delivery & Lifecycle Information:

[Molex Connector Corporation](#)
[0099990990](#)

For any questions, you can email us directly:

sales@integrated-circuit.com

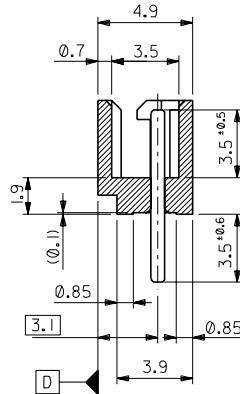
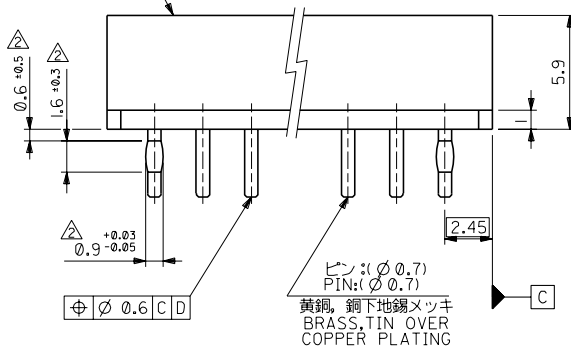
DWG. NO. SD-5267-NA-X



注記
NOTES:

- 1. 嵌合相手: 5264 シリーズ
MATES WITH: 5264 SERIES.
- △ 両端のPINのみ適用。
APPLIES: PIN, BOTH ENDS

ウエハー: 66ナイロン, ガラス入り, UL94V-0
WAFER: 66NYLON, GLASS REINFORCED, UL94V-0



39.9	38.5	35	99-99-0999	5267-15A-X	15
37.4	36	32.5	-0998	-14A-X	14
34.9	33.5	30	-0997	-13A-X	13
32.4	31	27.5	-0996	-12A-X	12
29.9	28.5	25	-0995	-11A-X	11
27.4	26	22.5	-0994	-10A-X	10
24.9	23.5	20	-0993	-09A-X	9
22.4	21	17.5	-0992	-08A-X	8
19.9	18.5	15	-0991	-07A-X	7
17.4	16	12.5	-0990	-06A-X	6
14.9	13.5	10	-0989	-05A-X	5
12.4	11	7.5	-0988	-04A-X	4
9.9	8.5	5	-0987	-03A-X	3
7.4	6	2.5	99-99-0986	5267-02A-X	2
C	B	A	EDP NO.	ENG.NO.	種数 NO OF DTL

材料 MATERIAL	MOLEX-JAPAN CO., LTD. 日本モレックス株式会社	
仕上げ FINISH	REVISE ONLY ON CAD SYSTEM	
適用電線範囲 WIRE RANGE	TITLE 名称	
適用電線範囲 INS. RANGE	2.5 LOW PROFILE WAFER ASS'Y WITH COIN	
被覆外径 INS. RANGE	DRAWN BY 6/20/88 Y.MIZUNO	CHK'D BY 96/03/26 Y.MIZUNO
一般公差 GENERAL TOLERANCES	APP'D BY 96/03/26 M.FUKUSHIMA	尺度 SCALE 5:1
角度 ANGLE	±3°	
30°以上 OVER	+0.3	C 変更 REVISED (JC60688)
10°以上 30°未満 OVER UNDER	+0.25	F 変更 (J10590)
10°未満 UNDER	+0.2	E 変更及び再作図 J80546
記号 LTR	変更内容 REVISION RECORD	日付 DATE

THIS DRAWING CONTAINS INFORMATION THAT IS PROPRIETARY TO MOLEX (JAPAN) AND SHOULD NOT BE USED WITHOUT WRITTEN PERMISSION
本図面は日本モレックス(株)の所有する情報を含むもので 当社の許可なく複製を禁止する。
EN-01C(032)MXJ-32

ALL DIMENSIONS IN METRIC DO NOT SCALE DRAWING

8

7

6

5

4

3

2

1

3267-32