

Excellent Integrated System Limited

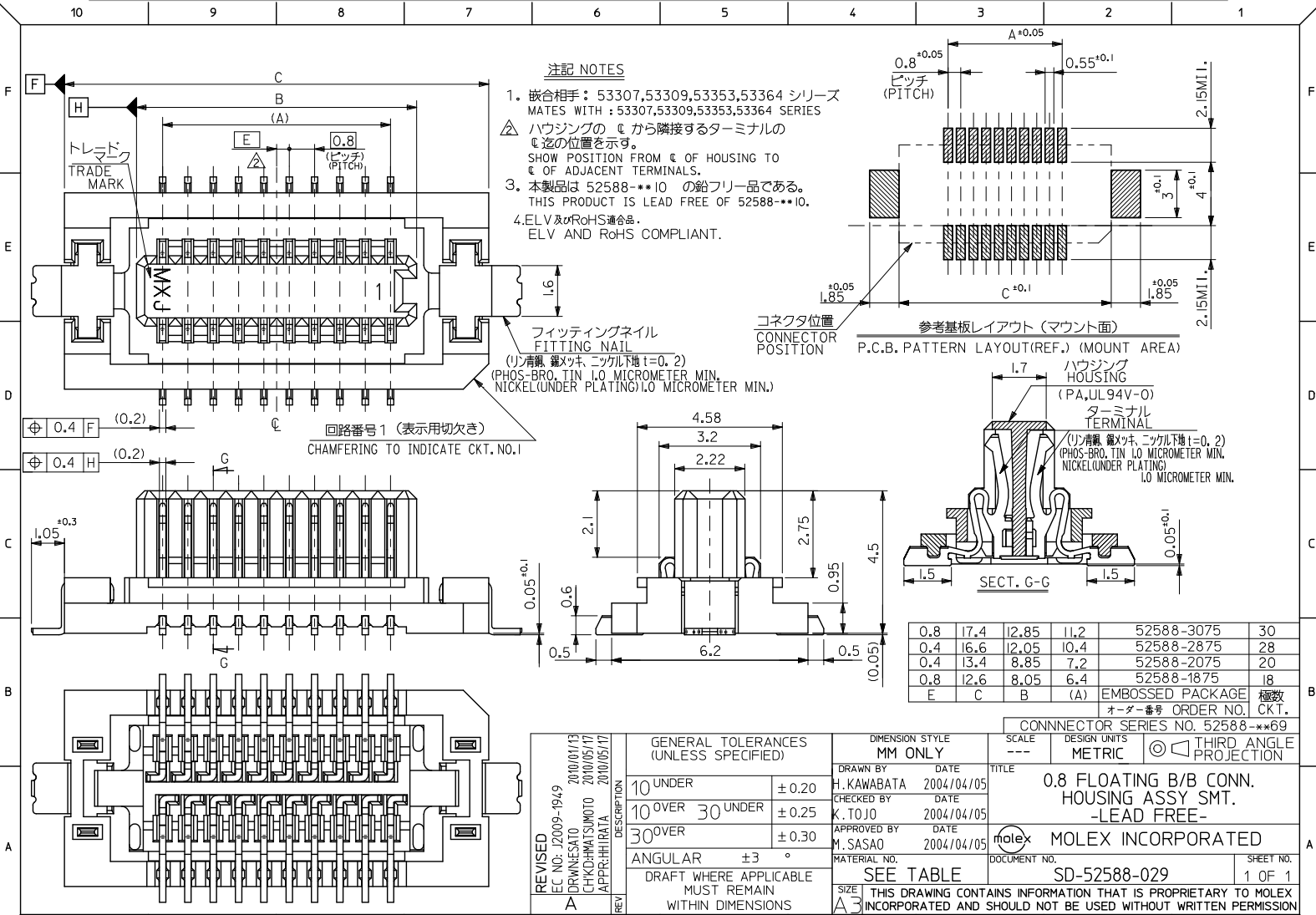
Stocking Distributor

Click to view price, real time Inventory, Delivery & Lifecycle Information:

[Molex Connector Corporation](#)
[0525881875](#)

For any questions, you can email us directly:

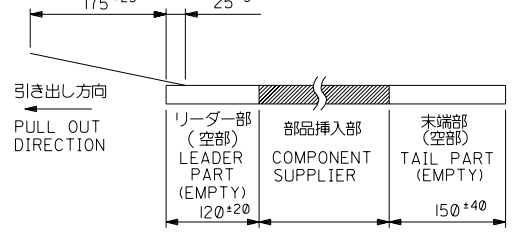
sales@integrated-circuit.com



NOTES

1. 梱包数量：1000個/リール NUMBER OF CONNECTORS:1000PCS/REEL
2. リードテープ長さ LEAD TAPE LENGTH

トップテープ TOP TAPE
リーダ部 LEADER PART トップテープ 未接着部 TOP TAPE NON-BONDED PART



3. トップテープの剥離強度：(剥離方向は下図参照)
0.1~1.3N (10~130gf)
(但し、輸送時に剥離が発生しない事。)
PEELING OFF FORCE OF TOP TAPE
0.1~1.3N (10~130gf) (PEELING DIRECTION AS SHOWN IN FOLLOWING FIG.)
THIS REQUIREMENT SHOULD BE APPLIED AT SHIPMENT
PEEL OFF SHOULD NOT BE ALLOWED,
DURING TRANSPORTATION



4. 材料
キャリアテープ：ポリプロピレン (PP) MATERIAL CARRIER TAPE:POLYPROPYLENE
トップテープ：PET, PE, PEF TOP TAPE:PET,PE,PEF
リール：ポリスチレン (PS) REEL:POLYSTYREN(PS)
<リサイクル材を含む> <RECYCLE MATERIAL CONTAINED>
5. 本製品は 52588-90 の鉛フリー品である。
THIS PRODUCT IS LEAD FREE OF 52588-90.

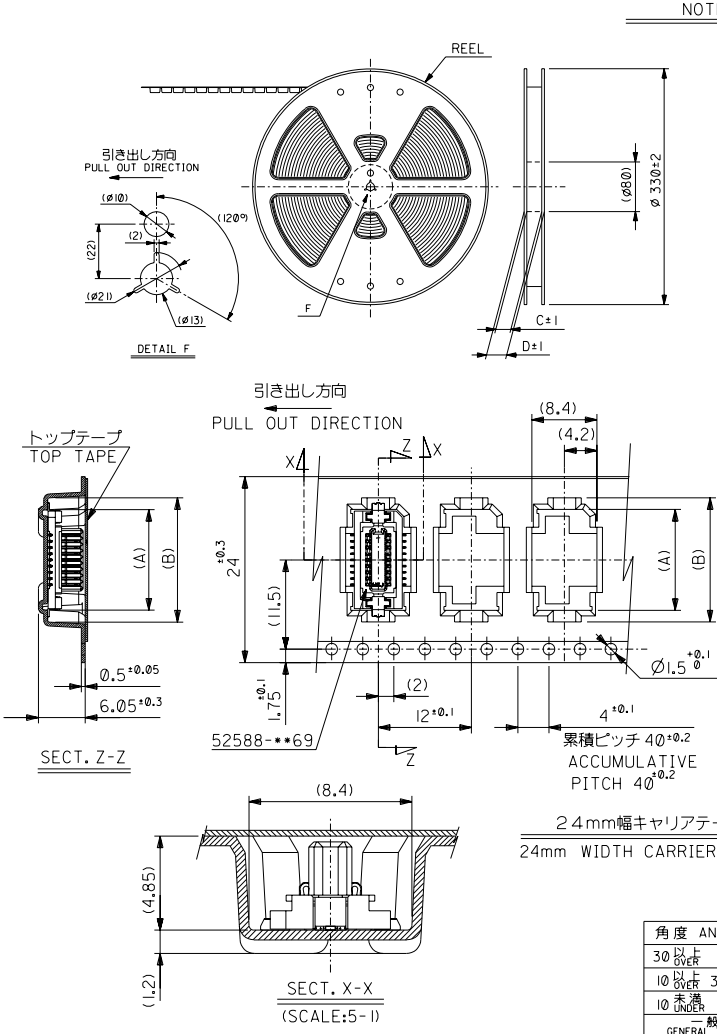
	24	29.4	25.4	16.8 16.0	13.8 13.0	52588-2075	20
52588-75	キャリアテープ幅 CARRIER TAPE WIDTH	D	C	(B)	(A)	52588-1875	18
MODEL NO.						MATERIAL NO.	極致 CIRCUIT

材料 MATERIAL		注記参照 SEE NOTES		MOLEX-JAPAN CO.,LTD. 日本モレックス株式会社	
仕上げ FINISH		—		REVISE ONLY ON CAD SYSTEM	
適用電線範囲 WIRE RANGE		—		TITLE 名称	
被覆外径 INS. RANGE		—		0.8 FLOATING B-To-B Hsg Assy SMT Embsp Pkg	
—		—		-LEAD FREE-	
—		—		DWG.NO. (SHEET 1 OF 2) REV	
—		—		SD-52588-030 0	

角度 ANGLE	±3°
30以上 OVER	+0.0
10以上 30未満 UNDER	+0.25
10未満 UNDER	+0.2
一般公差 GENERAL TOLERANCES	

THIS DRAWING CONTAINS INFORMATION THAT IS PROPRIETARY TO MOLEX/JAPAN AND SHOULD NOT BE USED WITHOUT WRITTEN PERMISSION
本図面は日本モレックス(株)の所有する情報を含むもので当社の許可なく複製を禁止する。
EN-01C(032)MXJ-32

DWG. NO. SD-52588-030
DIMENSIONS IN METRIC DO NOT SCALE DRAWING



8 7 6 5 4 3 2

