

Excellent Integrated System Limited

Stocking Distributor

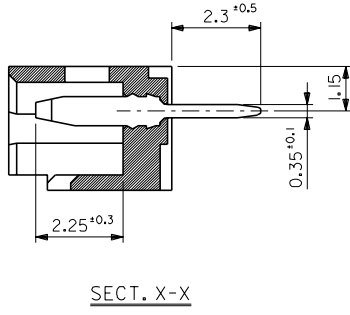
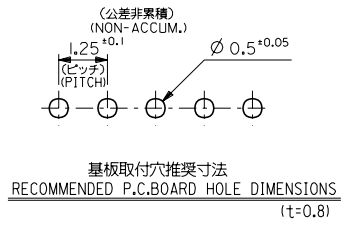
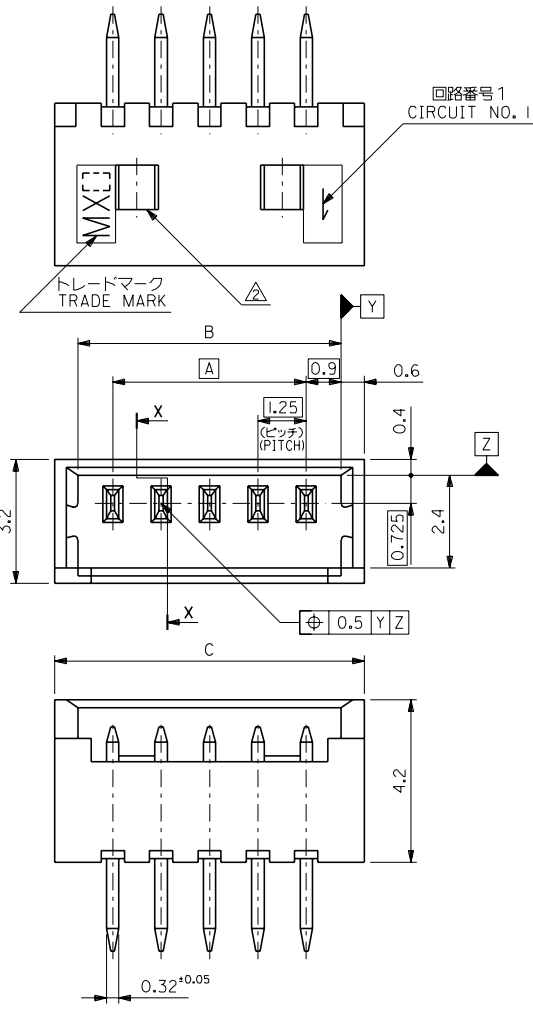
Click to view price, real time Inventory, Delivery & Lifecycle Information:

[Molex Connector Corporation](#)
[0530470710](#)

For any questions, you can email us directly:

sales@integrated-circuit.com

DWG. NO. SD-53047-**-10
E
D
C
B
A
DIMENSIONS IN METRIC DO NOT SCALE DRAWING



注記
NOTES

1. 嵌合相手 : 51021 シリーズ
MATES WITH : 51021 SERIES

△ ロック窓は 2 種と 3 種は 1 カ所、4 種以上は 2 カ所とする。
LOCK WINDOW :
ONE PLACE FOR 2 AND 3 CKTS.
TWO PLACES FOR 4 AND MORE THAN 4 CKTS.

3. 材料
ワエハー : 66ナイロン、UL 94V-0 (カラー : オフホワイト)
ピン : リン青銅、錫メッキ (0.9 μm MIN.)
MATERIAL
WAFER : 66NYLON, UL94V-0 (COLOR : OFF-WHITE)
PIN : PHOSPHOR BRONZE, PRE-TINNED (0.9 μm MIN.)

20.5	19.3	17.5	53047-1510	15
19.25	18.05	16.25	↑ -1410	14
18	16.8	15	-1310	13
16.75	15.55	13.75	-1210	12
15.5	14.3	12.5	-1110	11
14.25	13.05	11.25	-1010	10
13	11.8	10	-0910	9
11.75	10.55	8.75	-0810	8
10.5	9.3	7.5	-0710	7
9.25	8.05	6.25	-0610	6
8	6.8	5	-0510	5
6.75	5.55	3.75	-0410	4
5.5	4.3	2.5	↓ -0310	3
4.25	3.05	1.25	53047-0210	2
C	B	A	ENG. NO.	極数 NO. OF CKTS.

材料 MATERIAL	注記 3 参照 SEE NOTE 3	MOLEX-JAPAN CO.,LTD. 日本モレックス株式会社
仕上げ FINISH	---	REVISE ONLY ON CAD SYSTEM
適用電線範囲 WIRE RANGE	---	TITLE 名称
被覆外径 INS. RANGE	---	1.25 WIRE TO BOARD CONN. WAFER ASS'Y STRAIGHT
角度 ANGLE	+3°	DWG. NO.
30 以上 OVER	+0.3	SD-53047-**-10
10 以上 30 未満 UNDER	+0.25	REV
10 未満 UNDER	+0.2	E
一般公差 GENERAL TOLERANCES	記号 LTR	変更内容 REVISION RECORD
	DR	DATE

THIS DRAWING CONTAINS INFORMATION THAT IS PROPRIETARY TO MOLEX (JAPAN) AND SHOULD NOT BE USED WITHOUT WRITTEN PERMISSION
本図面は日本モレックス(株)の所有する情報を含むもので 当社の許可なく複製を禁止する。
EN-01C(032)MXJ-32