

Excellent Integrated System Limited

Stocking Distributor

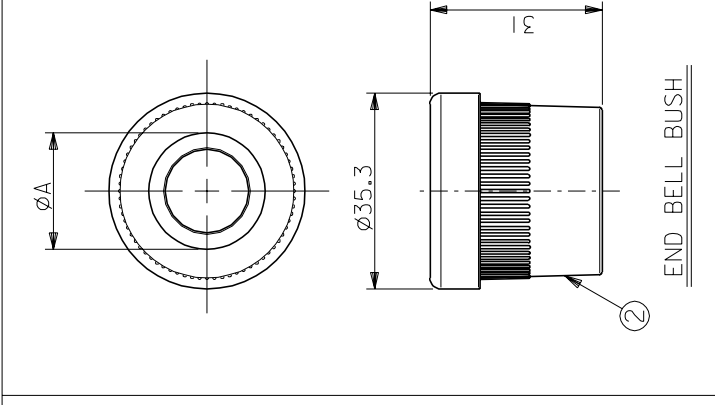
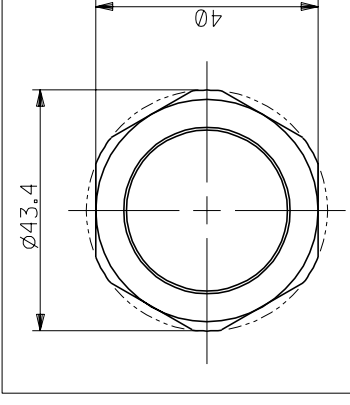
Click to view price, real time Inventory, Delivery & Lifecycle Information:

[Molex Connector Corporation](#)
[0585500003](#)

For any questions, you can email us directly:

sales@integrated-circuit.com

部番 NO.	部品名 PARTS NAME	個数 QUAN.	材質 MATERIAL
①	ケーブル キャップ CABLE CAP	1	黄銅、ニッケルメッキ BRASS/NI PLATING
②	ブッシュ BUSH	1	ポリ塩化ビニル PVC



DWG. NO. SD-58550-*****

D

C

角度	公差
30°以上	+0.3
10°以上 30°未満	+0.25
10°未満	+0.2

GENERAL TOLERANCES

黄 YELLOW	φ24~φ28	28	58550-0003
橙 ORANGE	φ20~φ25	25	58550-0002
茶 BROWN	φ17~φ21	21	58550-0001
青 BLUE	φ14~φ18	18	58550-0000
ブッシュ色 BUSH COLOR	適用電線径 WIRE SIZE	A	製品番号 ENG. NUMBER

材料 MATERIAL	表参照 SEE TABLE	MOLEX-JAPAN CO.,LTD. molex 日本モレックス株式会社
仕上げ FINISH	—	REVISE ONLY ON CAD SYSTEM
適用電線範囲 WIRE RANGE	—	TITLE 名称 ROBOT CONN. END BELL CAP SET
被覆外径 INS. RANGE	—	DWG. NO. SD-58550-*****
DRAWN BY S. Akagawa	CHK'D BY J. Higashimura	REV 0
APP'D BY S. Akagawa	SCALE 1-1	
DATE 97/12/04		

角 度 公差
30°以上 +0.3
10°以上 30°未満 +0.25
10°未満 +0.2
GENERAL TOLERANCES

A

THIS DRAWING CONTAINS INFORMATION THAT IS PROPRIETARY TO MOLEX/JAPAN AND SHOULD NOT BE USED WITHOUT WRITTEN PERMISSION
本図面は日本モレックス(株)の所有する情報を含むもので、当社の許可なく複製を禁止する。
FN-01C(032)MXJ-1-33