

Excellent Integrated System Limited

Stocking Distributor

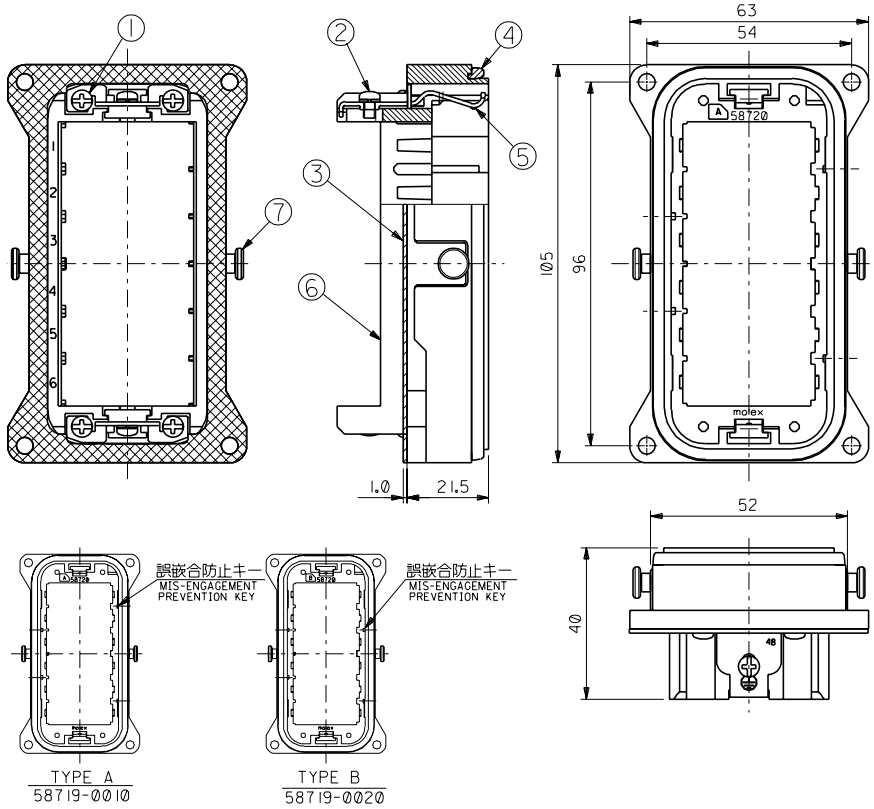
Click to view price, real time Inventory, Delivery & Lifecycle Information:

[Molex Connector Corporation](#)
[0587190020](#)

For any questions, you can email us directly:

sales@integrated-circuit.com

DWG. NO. SD-58719-002



部番 NO.	部品名 PART NAME	数量 QTY.	材質 MATERIAL	記事 ARTICLE
①	M2.5×6バネ座金付ねじ M2.5X6 SCREW	4	黄銅 BRASS	Niメッキ NI PLATING
②	M3×5バネ座金付ねじ M3X5 SCREW	2	鋼 STEEL	Niメッキ NI PLATING
③	ガスケット GASKET	1	ニトリルゴム NBR	
④	ラバー RUBBER	1	ニトリルゴム NBR	
⑤	グラウンドターミナル GROUND TERMINAL	2	黄銅 BRASS	Niメッキ NI PLATING
⑥	リセプタクルシェル RECEPTACLE SHELL	1	アルミニウム合金 ALUMINIUM ALLOY	
⑦	ロックピン LOCKING PIN	2	ステンレス STAINLESS STEEL	

注記:
NOTES:

1. 適用ハウジングとターミナル
APPLICATION HOUSING AND TERMINAL

	適用ハウジング APPLICATION HOUSING	ターミナル TERMINAL
ピンハウジング PIN HOUSING	51194-0800	50638-9*49 Au PLATING 59320-9*90 Au PLATING
ソケットハウジング SOCKET HOUSING	51195-0800	50637-0*49 Au PLATING 59319-0*90 Au PLATING
ピンハウジング PIN HOUSING	51203-1200	5558-GS** Au PLATING
ソケットハウジング SOCKET HOUSING	51204-1200	5556GS** Au PLATING

2. M3ねじ推奨締付トルク: 5~6kgf.cm
M3 SCREW RECOMMENDATION TIGHTENING TORQUE.
3. パネル切取寸法は DWG NO. SD-58723-003による。
THE PANEL CUTOUT SIZE IS SHOWN IN SD-58723-003.

B	58719-0020	58719-00*0
A	58719-0010	
TYPE	MATERIAL NO.	MODEL NO.

DO NOT SCALE DRAWING

EC NO. DRWN: CHK: APPR:	EC NO. DRWN: CHK: APPR:	EC NO. JD91218 '98/03/08 DRWN: S. AKIYAMA CHK: Y. ITO APPR: H. IKESUGI	REVISED	EC NO. JD90894 '98/02/23 DRWN: Y. IETSUKA CHK: S. AKIYAMA/Y. ITO APPR: H. IKESUGI	REVISED	EC NO. JD90402 '98/09/21 DRWN: S. AKIYAMA CHK: Y. ITO APPR: H. IKESUGI	RELEASED	DESCRIPTION	MATERIAL 材料	GENERAL TOLERANCES: (UNLESS SPECIFIED) 一般公差	SCALE	DESIGN UNITS	THIRD ANGLE PROJECTION	DIMENSIONS: mm inch mm mm	SHT	REV
									FINISH 仕上げ		10 UNDER 未満	±0.2	DRAWN BY & DATE S. Akiyama '98/09/14	TITLE:	mm ONLY	REVISE ON CAD ONLY
EC NO. DRWN: CHK: APPR:	EC NO. DRWN: CHK: APPR:	EC NO. JD91218 '98/03/08 DRWN: S. AKIYAMA CHK: Y. ITO APPR: H. IKESUGI	REVISED	EC NO. JD90894 '98/02/23 DRWN: Y. IETSUKA CHK: S. AKIYAMA/Y. ITO APPR: H. IKESUGI	REVISED	EC NO. JD90402 '98/09/21 DRWN: S. AKIYAMA CHK: Y. ITO APPR: H. IKESUGI	RELEASED	DESCRIPTION	WIRE RANGE 適用電線範囲	10 OVER 以上	30 UNDER 未満	+0.25	CHECKED BY & DATE Y. Ito '98/09/21	MOLEX INCORPORATED MATERIAL NO. SEE CHART DRAWING NO. SD-58719-002 SHEET NO. 1 OF 1		
									INS. RANGE 被覆外径	30 OVER 以上	+0.3	APPROVED BY & DATE S. Akiyama '98/09/21	SIZE B			
8	7	6	5	4	3	2	THIS DRAWING CONTAINS INFORMATION THAT IS PROPRIETARY TO MOLEX INCORPORATED AND SHOULD NOT BE USED WITHOUT WRITTEN PERMISSION.				EN-02J(097) MXJ-54					