

Excellent Integrated System Limited

Stocking Distributor

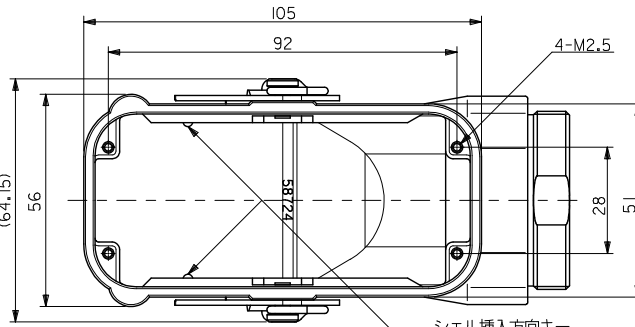
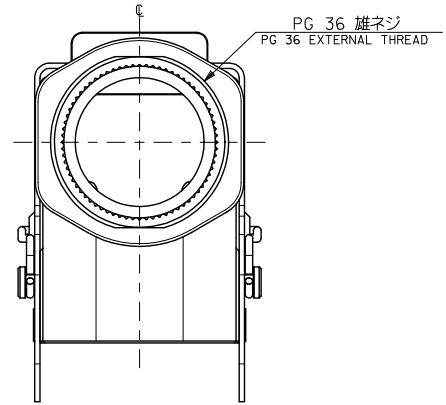
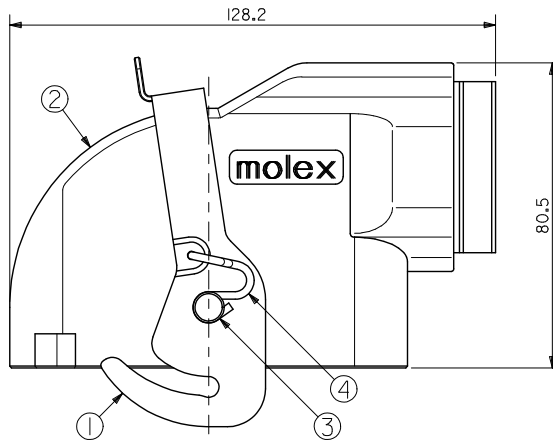
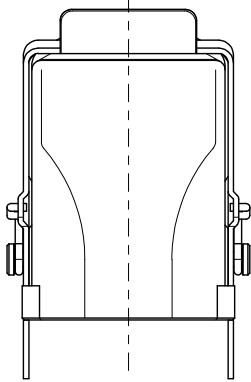
Click to view price, real time Inventory, Delivery & Lifecycle Information:

[Molex Connector Corporation](#)
[0587231010](#)

For any questions, you can email us directly:

sales@integrated-circuit.com

10 9 8 7 6 5 4 3 2 1



注記:
NOTES.

1. 適用プラグシェルアッセンブリ
APPLICABLE PLUG SHELL ASS'Y
1.) TYPE A : 58721-0010
2.) TYPE B : 58721-0020
2. 適用エンドベルキャップセット
APPLICABLE END BELL CAP SET
58866-****

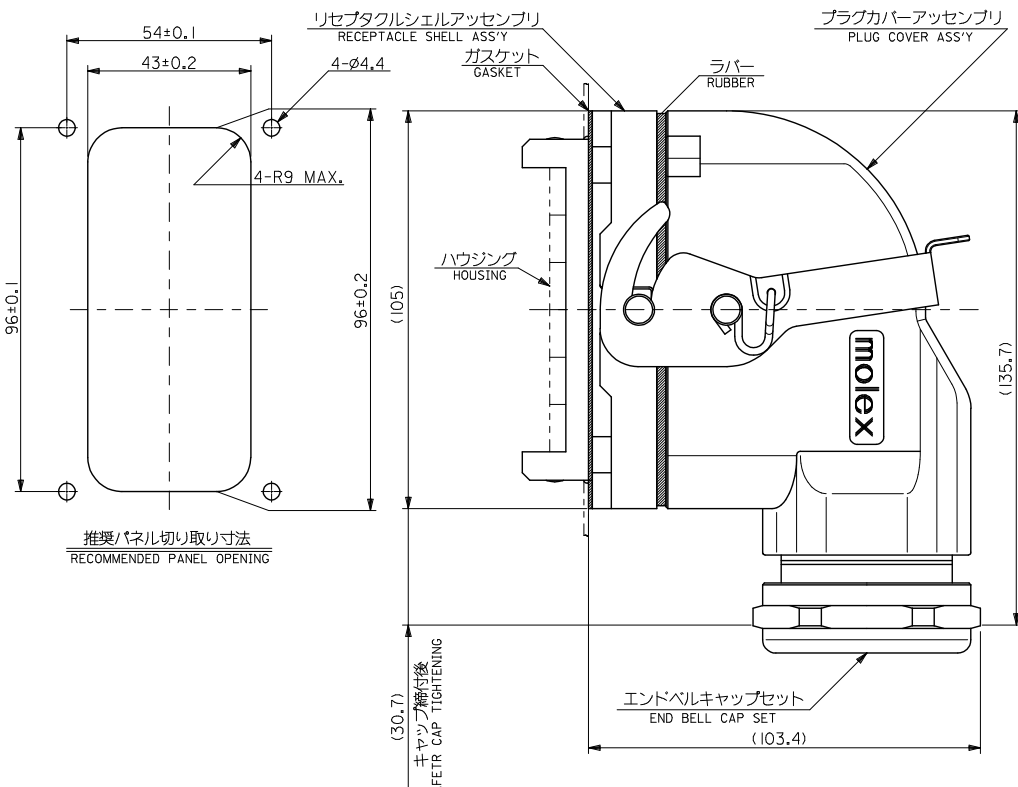
部番 No.	部品名 PART NAME	数量 QTY.	材質 MATERIAL	記事 ARTICLE
①	レバー LEVER	1	鋼 STEEL	塗装処理 PAINTING
②	プラグカバー PLUG COVER	1	アルミニウム合金 ALUMINIUM ALLOY	—
③	ロックピン LOCKING PIN	2	ステンレス STAINLESS STEEL	—
④	レバースプリング LEVER SPRING	2	ステンレス STAINLESS STEEL	—

シェル挿入方向キー
POLARIZATIONS KEY FOR SHELL

58723-1010	58723-****
MATERIAL NO.	MODEL NO.
METRIC	THIRD ANGLE PROJECTION

REVISED EC NO. J2009-0816 DRAWN: MAEDA 2008/11/05 CHKD: NIKITA 2008/12/19 APPR: NIKITA 2008/12/19	GENERAL TOLERANCES (UNLESS SPECIFIED)		DIMENSION STYLE MM ONLY		SCALE ---	DESIGN UNITS METRIC	THIRD ANGLE PROJECTION
	10 UNDER	± 0.2	DRAWN BY SAKIYAMA	DATE 2002/05/13	TITLE POWER CONN. 48P RIGHT-ANGLE PLUG COVER ASS'Y		
	10 OVER 30 UNDER	± 0.25	CHECKED BY JMIYAZAWA	DATE 2002/05/14	MOLEX INCORPORATED		
	30 OVER	± 0.3	APPROVED BY YITO	DATE 2002/05/14	MATERIAL NO. SD-58723-006	DOCUMENT NO.	SHEET NO. 1 OF 2
ANGULAR ± 3 °		DRAFT WHERE APPLICABLE MUST REMAIN WITHIN DIMENSIONS		SEE CHART			
THIS DRAWING CONTAINS INFORMATION THAT IS PROPRIETARY TO MOLEX INCORPORATED AND SHOULD NOT BE USED WITHOUT WRITTEN PERMISSION							

10 9 8 7 6 5 4 3 2 1



注記:
NOTES:

1. 関連図面
RELATION DRAWING

- ・リセプタクルシェルアッセンブリ : SD-58719-002
- ・リセプタクルシェルアッセンブリ : SD-58721-002
- ・プラグシェルアッセンブリ : SD-58723-006
- ・カバーアッセンブリ : SD-58866-002
- ・エンドベルキャップセット : SD-51194-002
- ・ピンハウジング : SD-51194-002
- ・ピンハウジング : SD-51203-002
- ・ソケットハウジング : SD-51195-002
- ・ソケットハウジング : SD-51204-002
- ・ターミナル (ピン) : SD-5558GS**
- ・ターミナル (ピン) : SD-50637-****
- ・ターミナル (ピン) : SD-59320-001
- ・ターミナル (ソケット) : SD-5558GS**
- ・ターミナル (ソケット) : SD-50638-****
- ・ターミナル (ソケット) : SD-59319-001

2. 関連規格
RELATION NORMATIVE

VDE0110 250V 汚染度 II
過電圧カテゴリー II に適合
APPLICABLE 250V POLLUTION DEGREE
AND OVER VOLTAGE CATEGORY

保護等級 IP65
DEGREE OF PROTECTION

REVISED EC NO. J2009-0816 DRAWN: MAEDA 2008/11/05 CHKD: NIKITA 2008/12/19 APPR: NIKITA 2008/12/19	GENERAL TOLERANCES (UNLESS SPECIFIED)		DIMENSION STYLE MM ONLY	SCALE ---	DESIGN UNITS METRIC	THIRD ANGLE PROJECTION
	10 UNDER	± 0.2	DRAWN BY SAKIYAMA	DATE 2002/05/13	TITLE POWER CONN. 48P RIGHT-ANGLE PLUG COVER ASS'Y	
	10 OVER 30 UNDER	± 0.25	CHECKED BY JMIYAZAWA	DATE 2002/05/14	MOLEX INCORPORATED	
	30 OVER	± 0.3	APPROVED BY YITO	DATE 2002/05/14	MATERIAL NO.	DOCUMENT NO. SD-58723-006
ANGULAR ±3 °		DRAFT WHERE APPLICABLE MUST REMAIN WITHIN DIMENSIONS		SEE CHART		
THIS DRAWING CONTAINS INFORMATION THAT IS PROPRIETARY TO MOLEX INCORPORATED AND SHOULD NOT BE USED WITHOUT WRITTEN PERMISSION						