

Excellent Integrated System Limited

Stocking Distributor

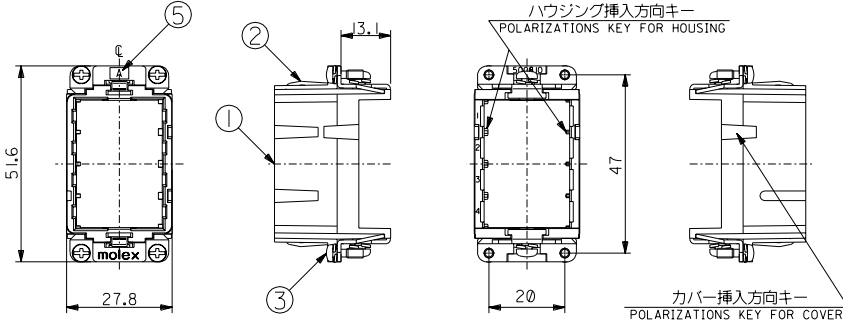
Click to view price, real time Inventory, Delivery & Lifecycle Information:

[Molex Connector Corporation](#)
[5008100000](#)

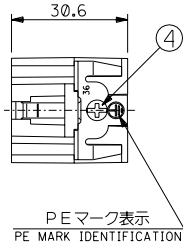
For any questions, you can email us directly:

sales@integrated-circuit.com

DWG. NO. SD-500810-001



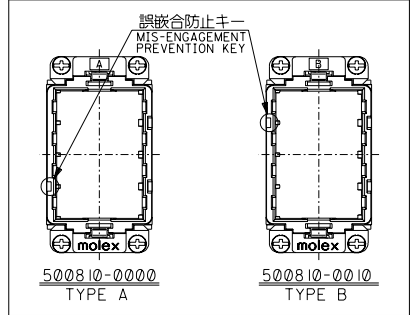
部番 No.	部品名 PART NAME	数量 QTY.	材質 MATERIAL	記事 ARTICLE
①	プラグ シェル PLUG SHELL	1	アルミニウム合金 ALUMINIUM ALLOY	—
②	プラグ グランド ターミナル PLUG GROUND TERMINAL	2	黄銅 BRASS	Niメッキ NI PLATING
③	ばね座金組込み プラマイねじ (M2.5×8) FREE DRIVE HEAD SCREWS WITH SPRING WASHER (M2.5×8)	4	鋼 STEEL	Niメッキ NI PLATING
④	ばね座金組込み プラマイねじ (M3×5) FREE DRIVE HEAD SCREWS WITH SPRING WASHER (M3×5)	2	鋼 STEEL	Niメッキ NI PLATING
⑤	ラベル LABEL	1	ポリエステル POLYESTER	—



- 注記:
NOTES:
- 適用プラグカバーアッセンブリ
APPLICABLE PLUG COVER ASS'Y
ストレートタイプ : 500811-0010
STRAIGHT TYPE
 - 適用ハウジングとターミナル
APPLICABLE HOUSING AND TERMINAL

適用ハウジング APPLICABLE HOUSING	適用ターミナル APPLICABLE TERMINAL
ピンハウジング PIN HOUSING	500812-1000
ソケットハウジング SOCKET HOUSING	500813-1000
	56118-8***
	56119-8***
	56120-8***
	56121-8***

- 推奨ねじ締め付ケトルク:
RECOMMENDED TIGHTENING TORQUE
 - ◎ M3 : 5~6kgf・cm
 - ◎ M2.5 : 4~5kgf・cm
- 適用グラント圧着端子
APPLICABLE CRIMP TERMINAL FOR GROUND
 活線と同等かそれ以上の電線サイズに適用した圧着端子を使用。
 RING TERMINAL FOR POWER WIRE SIZE OR BIGGER ONE.



TYPE	MATERIAL NO.	MODEL NO.
B	500810-0010	500810-00*0
A	500810-0000	

DO NOT SCALE DRAWING

EC NO. DRWN: CHK: APPR:	EC NO. DRWN: CHK: APPR:	EC NO. DRWN: CHK: APPR:	EC NO. DRWN: CHK: APPR:	RELEASED 03/07/02 EC NO. J2004-0013 DRWN: SAKIYAMA CHK: UMIYAZAWA APPR: YOITO	MATERIAL 材料 表参照 SEE TABLE	GENERAL TOLERANCES: (UNLESS SPECIFIED) 一般公差	SCALE DESIGN UNITS <input checked="" type="checkbox"/> mm <input type="checkbox"/> INCH	DRAWN BY & DATE <i>S. Ohigama</i> 03/06/25 CHECKED BY & DATE <i>M. Masuda</i> 03/07/02 APPROVED BY & DATE <i>Y. Ota</i> 03/07/02	TITLE: MINI ROBOT CONN. 40P PLUG SHELL ASS'Y	DIMENSIONS: <input type="checkbox"/> mm <input type="checkbox"/> INCH <input checked="" type="checkbox"/> BOTH	SHT REV REVISE ON CAD ONLY
8	7	6	5	4	3	2	THIS DRAWING CONTAINS INFORMATION THAT IS PROPRIETARY TO MOLEX INCORPORATED AND SHOULD NOT BE USED WITHOUT WRITTEN PERMISSION.		EN-02J(097)MXJ-54		

A