

## Excellent Integrated System Limited

Stocking Distributor

Click to view price, real time Inventory, Delivery & Lifecycle Information:

[Molex Connector Corporation](#)  
[0520442745](#)

For any questions, you can email us directly:

[sales@integrated-circuit.com](mailto:sales@integrated-circuit.com)

DWG. NO. SD-52044-\*\*\*45

E

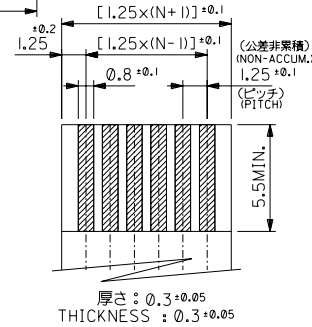
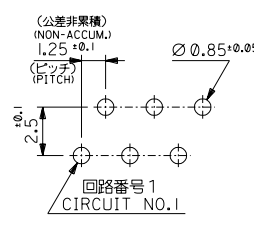
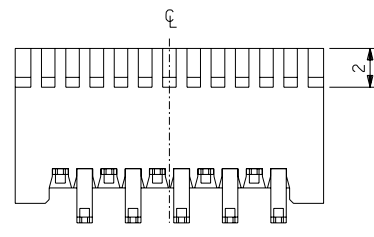
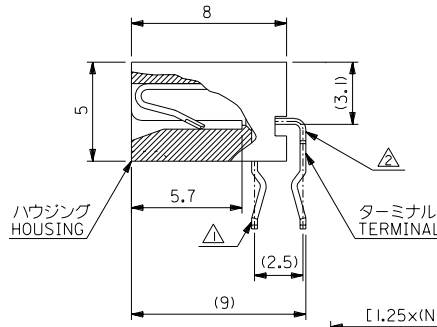
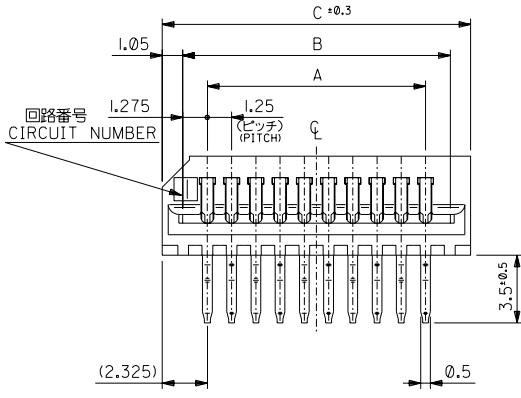
D

C

B

A

1MM DIMENSIONS IN METRIC DO NOT SCALE DRAWING



**注記 NOTES**

- △ 奇数極ソルダテール。 ODD CIRCUIT SOLDER TAIL.
- △ 偶数極ソルダテール。 EVEN CIRCUIT SOLDER TAIL.

**3. 材質 MATERIAL**

ターミナル：リン青銅 (t=0.3)  
メッキ：錫メッキ 0.9 μm 以上  
1) フロー処理  
TERMINAL : PHOSPHOR BRONZE (t=0.3)  
PLATING : Sn 0.9 μm MIN.  
REFLOW TREATMENT.  
ハウジング：PBTP, UL94V-0 (灰色)  
HOUSING : PBTP, UL94V-0 (GRAY)

基板取付穴推奨寸法  
RECOMMENDED P.C.BOARD HOLE DIM.  
(厚さ：1.6)  
(THICKNESS : 1.6)

適合 FFC/FPC 推奨寸法  
APPLICABLE FFC/FPC RECOMMENDED DIM.

単位 DESIGN UNITS	mm
角度 ANGLE	+3°
30 以上 OVER	+0.5
10 以上 30 未満 UNDER	+0.25
10 未満 UNDER	+0.2
一般公差 GENERAL TOLERANCES	

材料 MATERIAL	注記参照 SEE NOTES
仕上げ FINISH	—
適用電線範囲 WIRE RANGE	—
被覆外径 INS. RANGE	—

MOLEX-JAPAN CO.,LTD. 日本モレックス株式会社	
REVISE ONLY ON CAD SYSTEM	
TITLE 名称 1.25 FFC CONN. HS'G ASS'Y R/A. TYPE	
DWG. NO. SD-52044-***45	REV C

無鉛  
LEAD FREE

53.4	51.3	48.75	52044-4045	40	
52.15	50.05	47.5	▲	-3945	39
50.9	48.8	46.25		-3845	38
49.65	47.55	45		-3745	37
48.4	46.3	43.75		-3645	36
47.15	45.05	42.5		-3545	35
45.9	43.8	41.25		-3445	34
44.65	42.55	40		-3345	33
43.4	41.3	38.75		-3245	32
42.15	40.05	37.5		-3145	31
40.9	38.8	36.25		-3045	30
39.65	37.55	35		-2945	29
38.4	36.3	33.75		-2845	28
37.15	35.05	32.5		-2745	27
35.9	33.8	31.25		-2645	26
34.65	32.55	30		-2545	25
33.4	31.3	28.75		-2445	24
32.15	30.05	27.5		-2345	23
30.9	28.8	26.25		-2245	22
29.65	27.55	25		-2145	21
28.4	26.3	23.75		-2045	20
27.15	25.05	22.5		-1945	19
25.9	23.8	21.25		-1845	18
24.65	22.55	20		-1745	17
23.4	21.3	18.75		-1645	16
22.15	20.05	17.5		-1545	15
20.9	18.8	16.25		-1445	14
19.65	17.55	15		-1345	13
18.4	16.3	13.75		-1245	12
17.15	15.05	12.5		-1145	11
15.9	13.8	11.25		-1045	10
14.65	12.55	10		-0945	9
13.4	11.3	8.75		-0845	8
12.15	10.05	7.5		-0745	7
10.9	8.8	6.25		-0645	6
9.65	7.55	5		-0545	5
8.4	6.3	3.75		-0445	4
7.15	5.05	2.5		-0345	3
C	B	A	ENG. NO.	NO. OF CRT. 張数	

THIS DRAWING CONTAINS INFORMATION THAT IS PROPRIETARY TO MOLEX/JAPAN AND SHOULD NOT BE USED WITHOUT WRITTEN PERMISSION  
本図面は日本モレックス（株）の所有する情報を含むもので 当社の許可なく複製を禁止する。  
EN-01C(032)MXJ-32

8

7

6

5

4

3

2

1

52044-506