

## Excellent Integrated System Limited

Stocking Distributor

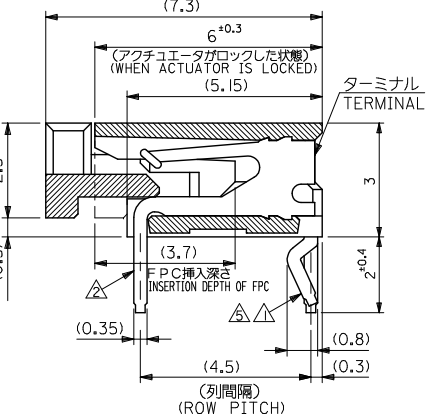
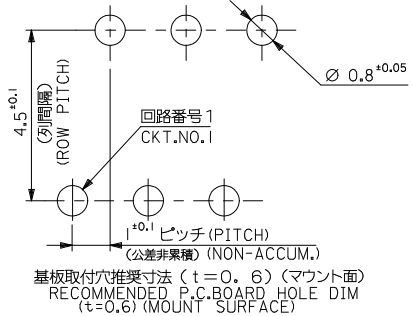
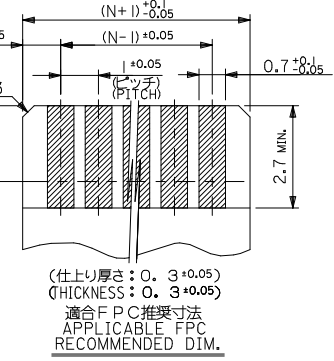
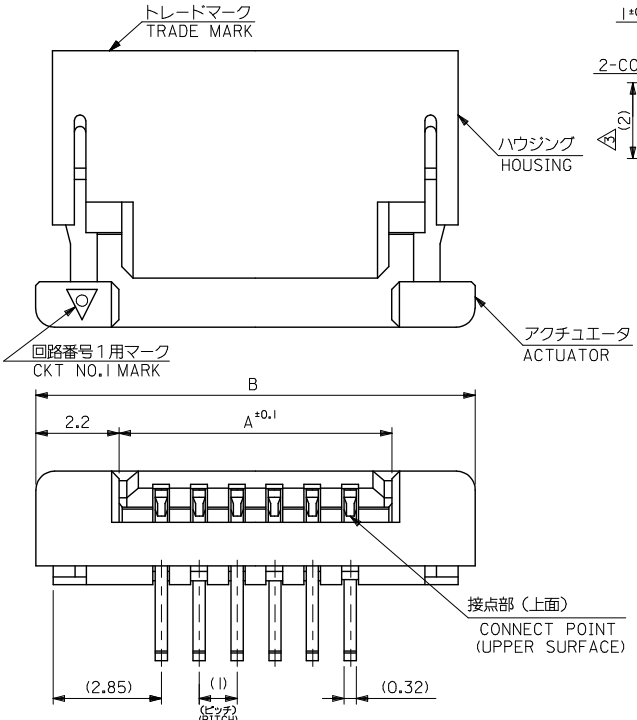
Click to view price, real time Inventory, Delivery & Lifecycle Information:

[Molex Connector Corporation](#)  
[0520891019](#)

For any questions, you can email us directly:

[sales@integrated-circuit.com](mailto:sales@integrated-circuit.com)

10 9 8 7 6 5 4 3 2 1



25.6	21.2	52089-2019	20
21.6	17.2	52089-1619	16
20.6	16.2	52089-1519	15
15.6	11.2	52089-1019	10
14.6	10.2	52089-0919	9
13.6	9.2	52089-0819	8
12.6	8.2	52089-0719	7
10.6	6.2	52089-0519	5
9.6	5.2	52089-0419	4
B	A	MATERIAL NO.	種数 CKT.

- 注記 NOTES**
- △ CKT. NO. 1を基準に偶数番目のソルダータール。  
EVEN NUMBER SOLDER TAIL
  - △ CKT. NO. 1を基準に奇数番目のソルダータール。  
ODD NUMBER SOLDER TAIL
  - △ 接点部までの嵌合長さ。  
LENGTH TO CONTACT POINT.
  - 4. 使用材料 MATERIAL  
ハウジング : 66ナイロン, UL94V-0  
アクチュエータ : ポリエステル, UL94V-0  
ターミナル : リン青銅, ニッケル下地 錫・ビスマスメッキ  
TERMINAL : PHOS-BRO.TIN-BISMUTM OVER NICKEL-PLATED
  - △ キングはソルダータールの両端のみに適用。  
KINK APPLIES BOTH SIDE △ TERMINALS ONLY
  - 6. 本製品は 52089-\*\*10 の鉛フリー品である。  
THIS PRODUCT IS LEAD FREE OF 52089-\*\*10.

REVISED EC NO. J2016-1317 DRAWN: SHIBATA CHKD: Y010 APPR: Y010	GENERAL TOLERANCES (UNLESS SPECIFIED)		DIMENSION STYLE MM ONLY		SCALE 10:1	DESIGN UNITS METRIC	THIRD ANGLE PROJECTION	
	0.25 UNDER	UNDER	±0.03	DRAWN BY J. SASAMO	DATE 2004/7/22	TITLE 1.0 FPC CONN ZIF R/A		
	0.25 OVER	0.5 UNDER	±0.05	CHECKED BY K. TOJO	DATE 2004/7/22	-LEAD FREE-		
	0.5 OVER	1.0 UNDER	±0.1	APPROVED BY N. UKITA	DATE 2004/7/22	<b>molex</b>		
	1.0 OVER	10 UNDER	±0.2	MATERIAL NO. 52089-**19	DOCUMENT NO. SD-52089-001	SHEET NO. 1 OF 1		
10 OVER	30 UNDER	±0.25	DRAFT WHERE APPLICABLE MUST REMAIN WITHIN DIMENSIONS					THIS DRAWING CONTAINS INFORMATION THAT IS PROPRIETARY TO MOLEX ELECTRONIC TECHNOLOGIES, LLC AND SHOULD NOT BE USED WITHOUT WRITTEN PERMISSION
30 OVER		±0.3						

10 9 8 7 6 5 4 3 2 1