

Excellent Integrated System Limited

Stocking Distributor

Click to view price, real time Inventory, Delivery & Lifecycle Information:

[Molex Connector Corporation](#)
[0039000316](#)

For any questions, you can email us directly:

sales@integrated-circuit.com

DWG. NO. SD-1433*

E

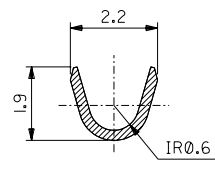
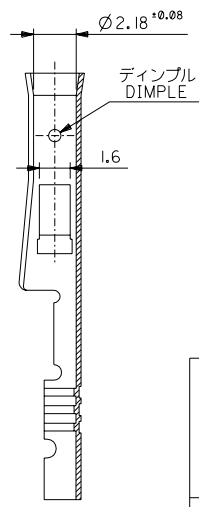
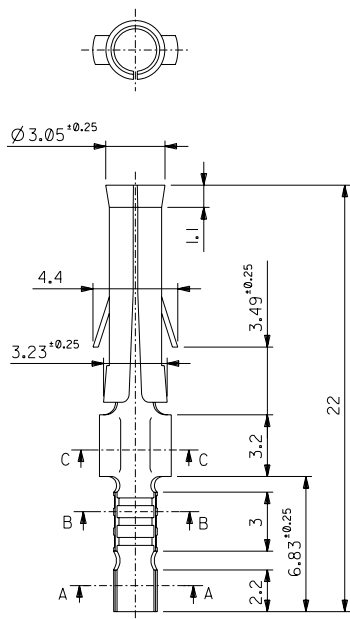
D

C

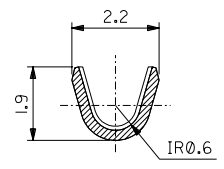
B

A

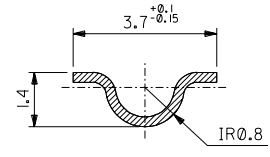
DIMENSIONS IN METRIC DO NOT SCALE DRAWING



SECT. A-A
(SCALE 10 : 1)



SECT. B-B
(SCALE 10 : 1)



SECT. C-C
(SCALE 10 : 1)

注記 NOTES:

- 1. 一般公差 : ±0.4
GENERAL TOLERANCES: ±0.4

ニッケル (2 µm MIN.) 下地 金 (0.35 µm MIN.) GOLD (0.35 µm MIN.) OVER NICKEL (2 µm MIN.)	無 NO	39-00-0322	I433AGL	バラ端子 LOOSE
	有 YES	39-00-0321	I433AG	連鎖状端子 CHAIN
銅 (0.5 µm MIN.) 下地 錫 (0.9 µm MIN.) TIN (0.9 µm MIN.) OVER COPPER (0.5 µm MIN.)	無 NO	39-00-0318	I433ATL	バラ端子 LOOSE
	有 YES	39-00-0317	I433AT	連鎖状端子 CHAIN
メッキ PLATING	ディンプル有無 WITH DIMPLE	EDP.NO.	ENG.NO.	形状 FORM

材料 MATERIAL 黄銅 BRASS 0.264t	MOLEX-JAPAN CO., LTD. 日本モレックス株式会社
仕上げ FINISH	REVISE ONLY ON CAD SYSTEM
適用電線範囲 WIRE RANGE AWG#24-#28	TITLE 名称
被覆外径 INS. RANGE Ø0.8~1.5	.093 DIA. FEMALE TERM.
DRAWN BY 93/07/06 H.HASEGAWA CHK'D BY 93/07/06 H.HIRAMOTO	DWG. NO.
REVISION RECORD	SD-1433*
記号 LTR	変更内容 REVISION
DR. DATE	DATE

THIS DRAWING CONTAINS INFORMATION THAT IS PROPRIETARY TO MOLEX/JAPAN AND SHOULD NOT BE USED WITHOUT WRITTEN PERMISSION
本図面は日本モレックス(株)の所有する情報を含むもので 当社の許可なく複製を禁止する。
EN-01C(032)MXJ-32