

Excellent Integrated System Limited

Stocking Distributor

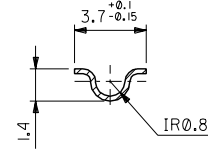
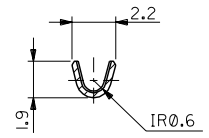
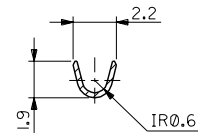
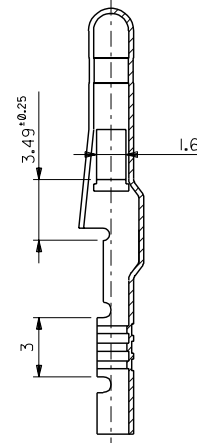
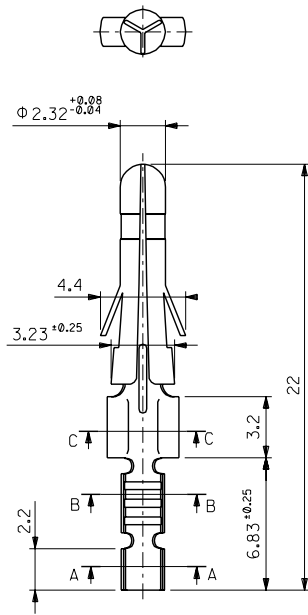
Click to view price, real time Inventory, Delivery & Lifecycle Information:

[Molex Connector Corporation](#)
[0039000324](#)

For any questions, you can email us directly:

sales@integrated-circuit.com

DWG. NO. SD-1434*
E
D
C
B
A
DIMENSIONS IN METRIC DO NOT SCALE DRAWING



注記 NOTES:
1. 一般公差: ± 0.4
GENERAL TOLERANCES: ± 0.4

ニッケル (2 μ m MIN.) 下地 金 (0.35 μ m MIN.) GOLD (0.35 μ m MIN.) OVER NICKEL (2 μ m MIN.)	39-00-0326	I434GL	バラ端子 LOOSE
銅 (0.5 μ m MIN.) 下地 錫 (0.9 μ m MIN.) OVER TIN (0.9 μ m MIN.) OVER COPPER (0.5 μ m MIN.)	39-00-0324	I434TL	バラ端子 LOOSE
メッキ PLATING	EDP.NO.	ENG.NO.	形状 FORM

材料 MATERIAL 黄銅 BRASS 0.264t	MOLEX-JAPAN CO., LTD. 日本モレックス株式会社
仕上げ FINISH	REVISE ONLY ON CAD SYSTEM
適用電線範囲 WIRE RANGE AWG#24-#28	TITLE 名称
被覆外径 INS. RANGE $\Phi 0.8 \sim 1.5$.093 DIA. MALE TERM.
DRAWN BY 93/06/18 HIHASEGAWA	DWG. NO.
CHK'D BY 93/06/18 HIHIRAMOTO	SD-1434*
APP'D BY 93/06/18 M.FUKUSHIMA	REV
尺度 SCALE 5 : 1	J

角度 ANGLE	$\pm 3^\circ$
30以上 OVER	± 0.3
10以上 OVER	± 0.25
10未満 UNDER	± 0.2
一般公差 GENERAL TOLERANCES	

THIS DRAWING CONTAINS INFORMATION THAT IS PROPRIETARY TO MOLEX(JAPAN) AND SHOULD NOT BE USED WITHOUT WRITTEN PERMISSION
本図面は日本モレックス(株)の所有する情報を含むもので 当社の許可なく複製を禁止する。 EN-01C(032)MXJ-32