

Excellent Integrated System Limited

Stocking Distributor

Click to view price, real time Inventory, Delivery & Lifecycle Information:

[Molex Connector Corporation](#)
[0039000329](#)

For any questions, you can email us directly:

sales@integrated-circuit.com

DWG. NO. SD-1560*

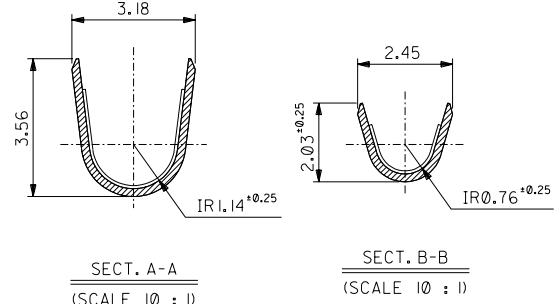
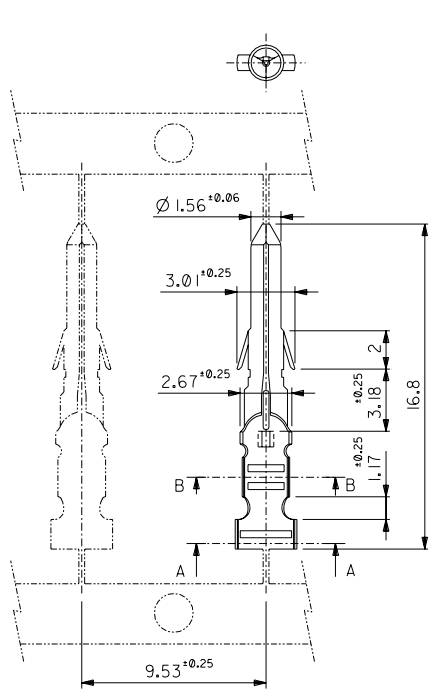
E

D

C

B

A



注記 NOTES:
1. 一般公差: ±0.4
GENERAL TOLERANCES: ±0.4

ニッケル(2µm MIN.) 下地 金(0.35µm MIN.) GOLD(0.35µm MIN.) OVER NICKEL(2µm MIN.)	39-00-0330	1560GL	バラ端子 LOOSE
銅(0.5µm MIN.) 下地 錫(0.9µm MIN.) OVER COPPER(0.5µm MIN.)	39-00-0329	1560G	連鎖状端子 CHAIN
ニッケル(2µm MIN.) 下地 金(0.35µm MIN.) GOLD(0.35µm MIN.) OVER NICKEL(2µm MIN.)	39-00-0327	1560TL	バラ端子 LOOSE
銅(0.5µm MIN.) 下地 錫(0.9µm MIN.) OVER COPPER(0.5µm MIN.)	39-00-0278	1560T	連鎖状端子 CHAIN
メッキ PLATING	EDP.NO.	ENG.NO.	形状 FORM

材料 MATERIAL 黄銅 BRASS 0.2 t	MOLEX-JAPAN CO.,LTD. 日本モレックス株式会社
仕上げ FINISH	REVISE ONLY ON CAD SYSTEM
適用電線範囲 WIRE RANGE AWG# 18-#24	TITLE 名称
被覆外径 INS. RANGE Ø 1.5~3.1	.062 DIA. CRIMP MALE TERMINAL
DRAWN BY 93/07/09 H.HASEGAWA CHK'D BY 93/07/09 H.HIRAMOTO	DWG. NO.
APP'D BY 93/07/09 M.FUKUSHIMA SCALE 5:1	SD-1560*
REVISION RECORD	REV
記号 LTR	変更内容 REVISION RECORD
DR	DATE
CHK	DATE

角度 ANGLE	3°
30°以上 OVER	+0.5
10°以上 30°未満 OVER UNDER	+0.25
10°未満 UNDER	+0.2
一般公差 GENERAL TOLERANCES	

THIS DRAWING CONTAINS INFORMATION THAT IS PROPRIETARY TO MOLEX/JAPAN AND SHOULD NOT BE USED WITHOUT WRITTEN PERMISSION
本図面は日本モレックス(株)の所有する情報を含むもので当社の許可なく複製を禁止する。
EN-01C(032)MXJ-32

8

7

6

5

4

3

2

1

REV

1560G

K