

Excellent Integrated System Limited

Stocking Distributor

Click to view price, real time Inventory, Delivery & Lifecycle Information:

[Molex Connector Corporation](#)
[0039000336](#)

For any questions, you can email us directly:

sales@integrated-circuit.com

DWG. NO. SD-1854*

E

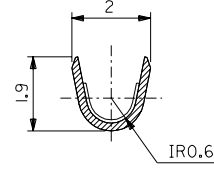
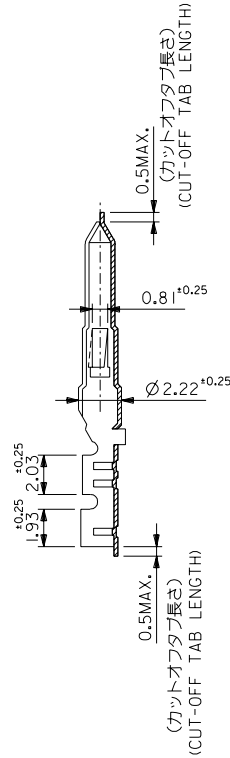
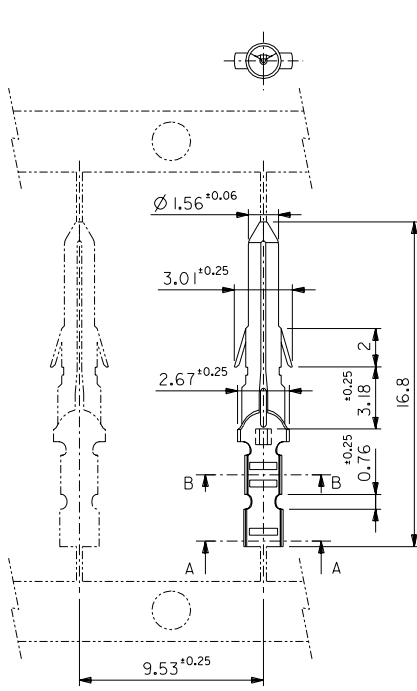
D

C

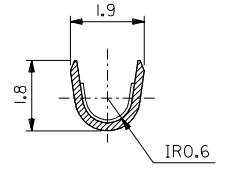
B

A

8



SECT. A-A
(SCALE 10 : 1)



SECT. B-B
(SCALE 10 : 1)

注記 NOTES:

- 1. 一般公差 : ±0.4
GENERAL TOLERANCES: ±0.4

角度 ANGLE	±3°								
30以上 OVER	±0.3								
10以上 30未満 UNDER	±0.25								
10未満 UNDER	±0.2	K	REBAWN (J30695) 再作	DR. H.H.	31/07/09				
一般公差 GENERAL TOLERANCES				DR. M.F.	31/07/09				

材料 MATERIAL	黄銅 BRASS 0.2 t	MOLEX JAPAN CO., LTD. 日本モレックス株式会社
仕上げ FINISH	---	REVISE ONLY ON CAD SYSTEM
適用電線範囲 WIRE RANGE	AWG#22-#28	TITLE 名称
被覆外径 INS. RANGE	φ 1.1~1.5	.062 DIA. CRIMP MALE TERMINAL
メッキ PLATING	EDP.NO.	ENG.NO.
	ニッケル (2 µm MIN.) 下地 金 (0.35 µm MIN.) GOLD (0.35 µm MIN.) OVER NICKEL (2 µm MIN.)	39-00-0337 1854GL パラ端子 LOOSE
	銅 (0.5 µm MIN.) 下地 錫 (0.9 µm MIN.) TIN (0.9 µm MIN.) OVER COPPER (0.5 µm MIN.)	39-00-0336 1854G 連鎖状端子 CHAIN
		39-00-0335 1854TL パラ端子 LOOSE
		39-00-0280 1854T 連鎖状端子 CHAIN
		形状 FORM

THIS DRAWING CONTAINS INFORMATION THAT IS PROPRIETARY TO MOLEX(JAPAN) AND SHOULD NOT BE USED WITHOUT WRITTEN PERMISSION
本図面は日本モレックス(株)の所有する情報を含むもので 当社の許可なく複製を禁止する。
EN-01C1032MXJ-32