

Excellent Integrated System Limited

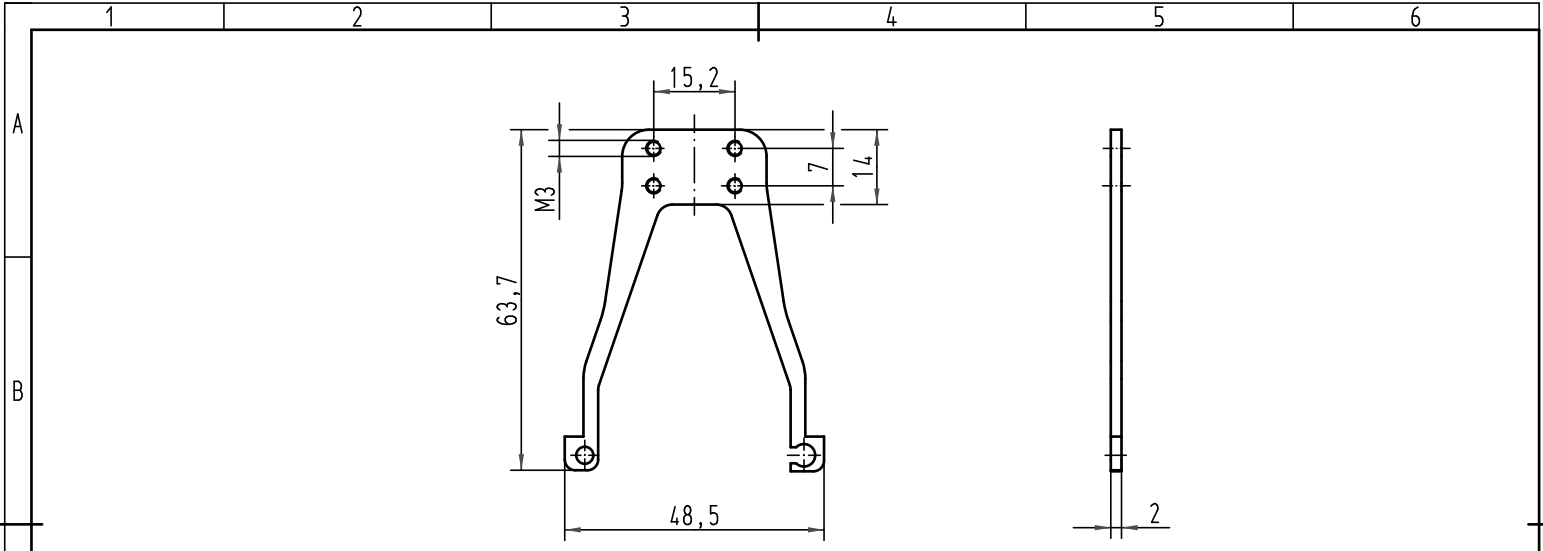
Stocking Distributor

Click to view price, real time Inventory, Delivery & Lifecycle Information:

[Harting](#)
[09000005256](#)

For any questions, you can email us directly:
sales@integrated-circuit.com

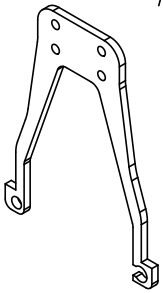
Alle Rechte vorbehalten/ All rights reserved



passend für Han-Modular, Rahmengröße Han 6B
 zur Kombination mit Han 6B Anbaugeschäuse
*fits for Han-Modular, frame size Han 6B
 for combination with Han 6B housings*

Material: Stahl, verzinkt
material: steel, zinc-plated

Lochbild passend für Schellen 09 00 000 5341
pinhole image for cable clamp 09 00 000 5341



All Dimensions in mm Original Size DIN A 4			Techn. Character.				Nicht tolerierte Maß/Free size tolerances	
413602	28.01.08	Ho		Dat.	Name	Maßstab/Scale 1:1	Schirmbügel Han 6Mod/ <i>shield-lever Han 6Mod</i>	
410430	25.03.03	Ste	Detail.	25.11.99	KR			
30444	10.12.01	KAS	Insp.		HERB			
27368	11.04.00	ROH	Stand.					
27302	20.03.00	Gü	HARTING Electric GmbH & Co. KG			TB 09 00 000 5256	Blatt/ page	
26690			D-32339 Espelkamp					
Mod.	Dat.	Name						