

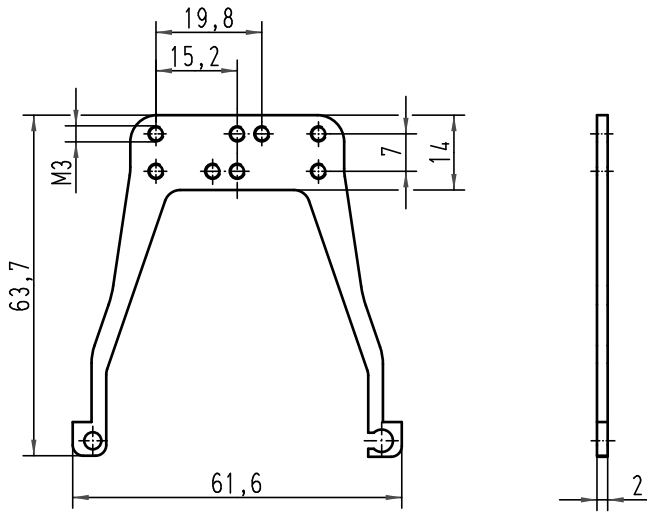
Excellent Integrated System Limited

Stocking Distributor

Click to view price, real time Inventory, Delivery & Lifecycle Information:

[Harting](#)
[09000005257](#)

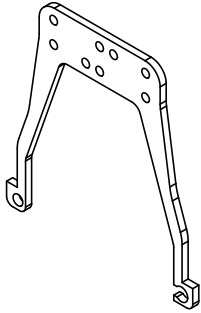
For any questions, you can email us directly:
sales@integrated-circuit.com



Material: Stahl, verzinkt
material: steel, zinc-plated

passend für Han- Modular, Rahmengröße Han 10B
zur Kombination mit Han 10B Anbaugehäuse
fits for Han- Modular, frame size Han 10B
for combination with Han 10B housings

Lochbild passend für Schellen 09 00 000 5341
und 09 00 000 5342
pinhole image for cable clamp 09 00 000 5341
and 09 00 000 5342



All Dimensions in mm Original Size DIN A 4			Techn. Character.			Nicht tolerierte Maß/Free size tolerances	
413602	28.01.08	Ho				1:1	Schirmbügel Han 10Mod/ shield-lever Han 10Mod
410430	25.03.03	Ste	Detail.	25.11.99	KR		
30444	12.12.00	KAS	Insp.		HERB		
27368	11.04.00	ROH	Stand.				
27302	20.03.00	Gü					
26690							
Mod.	Dat.	Name	HARTING Electric GmbH & Co. KG D-32339 Espelkamp			TB 09 00 000 5257	
						Sub.	