

## Excellent Integrated System Limited

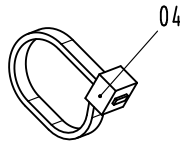
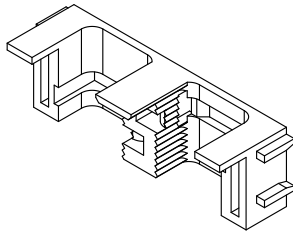
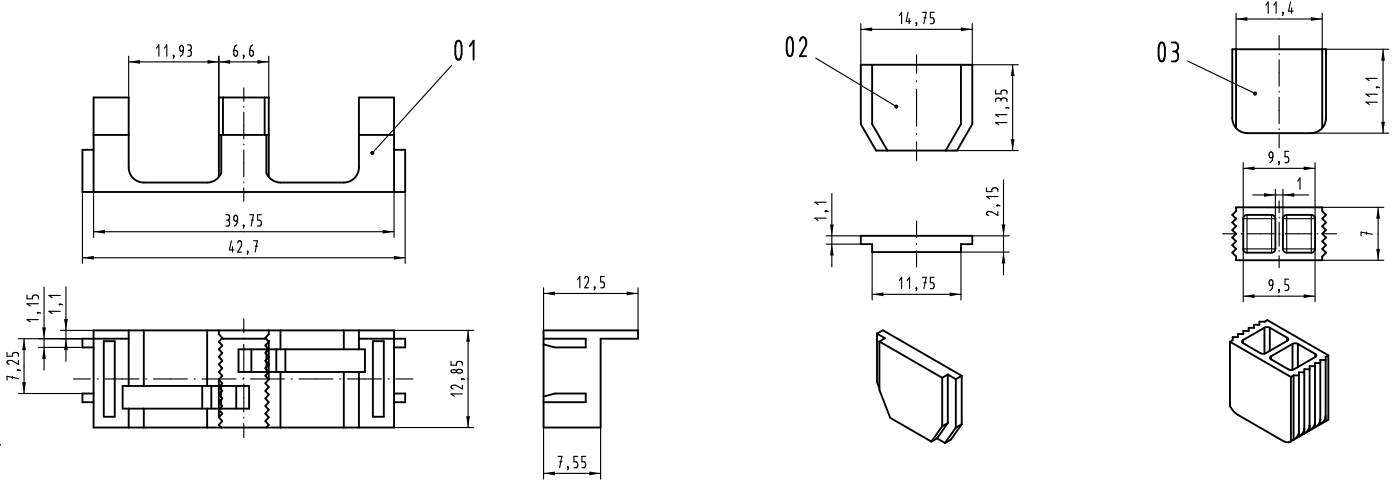
Stocking Distributor

Click to view price, real time Inventory, Delivery & Lifecycle Information:

[Harting](#)  
[09020009911](#)

For any questions, you can email us directly:  
[sales@integrated-circuit.com](mailto:sales@integrated-circuit.com)

Alle Rechte vorbehalten. All rights reserved



Inhalt Rundkabeleinsatz content round cable insert			Ersatzteile spare parts	
Pos. pos.	Anzahl number	Benennung description	Artikel Nr. part no.	Anzahl number
01	1	Rundkabeleinsatz round cable insert		
02	1	Blindstopfen blinding piece	09 02 000 9905	1
03	1	Blindstopfen blinding piece		
04	1	Kabelbinder cable tie		

Teile nicht montiert  
parts not assembled

All Dimensions in mm Original Size DIN A 3		Techn. Character. Det. 02.06.08 Hage. Insp. 02.06.08 Leht Stand.		Nicht tolerierte Maß/Free size tolerances Maßstab/Scale 2:1 Rundkabeleinsatz 2x $\phi$ 11,5 round cable insert 2x $\phi$ 11,5	
36101	23.02.11	Hage.	HARTING Electronics GmbH & Co. KG D-32339 ESPELKAMP		TB 09 02 000 9911 Blatt/page Sub.
35176					
Mod.	Dat.	Name			