

Excellent Integrated System Limited

Stocking Distributor

Click to view price, real time Inventory, Delivery & Lifecycle Information:

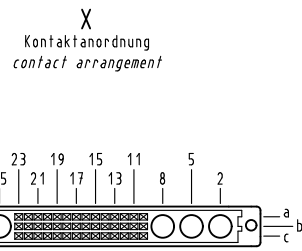
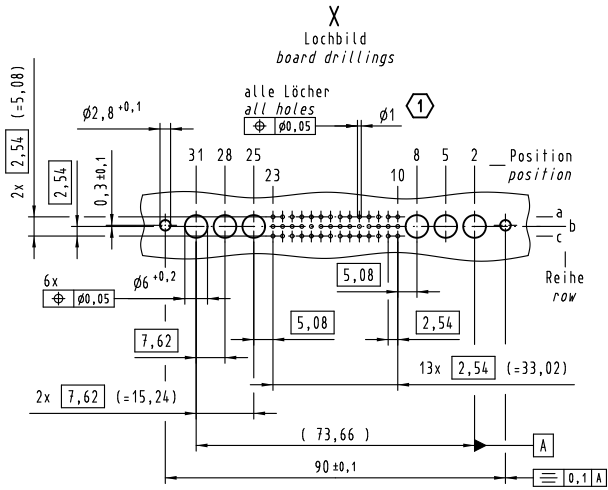
[Harting](#)

[09032426850](#)

For any questions, you can email us directly:

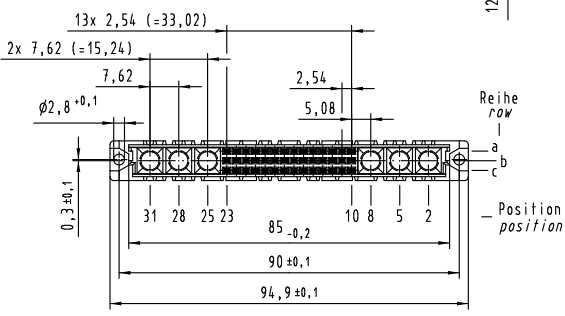
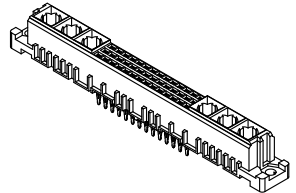
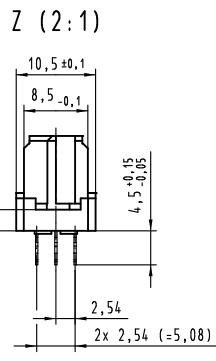
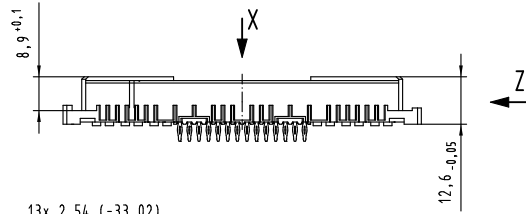
sales@integrated-circuit.com

Alle Rechte vorbehalten. All rights reserved.



42 Einpress Kontakte
42 press-in contacts

- ▣ = Einpress Kontakt
= press-in contact
- = Kontaktposition nicht belegt
= position without contact



Empfohlener Lochaufbau und weitere Informationen siehe: DS 09 03 210 00 01
recommended configuration of plated through holes and further information see: DS 09 03 210 00 01

All Dimensions in mm Original Size DIN A 3			Techn. Character.		
Mod.	Dat.	Name	Bel.	Name	Maßstab/Scale
36414	25.07.11	Hage.	Detail.	15.10.99	Rie.
30248	23.05.02	Rie.	Insp.	15.10.99	Pa.
26963	24.01.00	Rie.	Stand.		
26090					
HARTING Electronics GmbH & Co. KG D-32339 ESPELKAMP					
Mod. Dat. Name					

09 03 242 6850	2
Bestell-Nr. part-no.	Anforderungsstufe performance level 1
Nicht tolerierte Maß/Free size tolerances IEC 60603-2	
har-bus M42 Federleiste Einpress 4,5 , 42-polig har-bus M42 female connector press-in 4.5 , 42-pole	
TB 09 03 242 x850	Blatt/page
Sub.	