

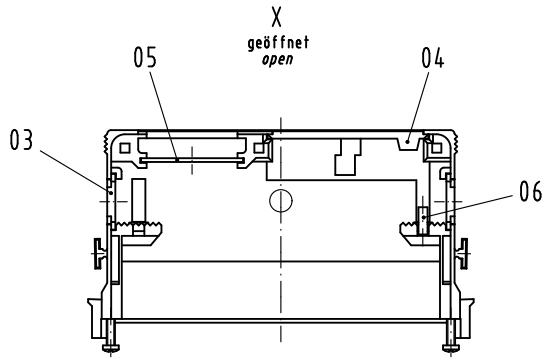
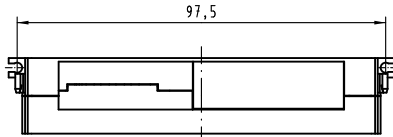
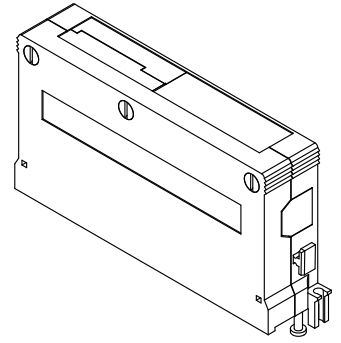
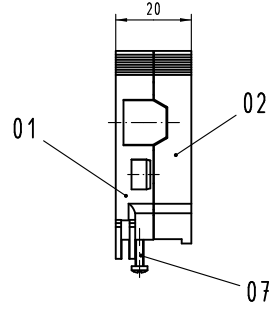
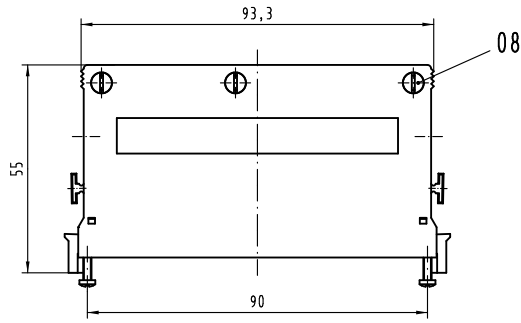
Excellent Integrated System Limited

Stocking Distributor

Click to view price, real time Inventory, Delivery & Lifecycle Information:

[Harting](#)
[09050480501](#)

For any questions, you can email us directly:
sales@integrated-circuit.com



Inhalt Gehäuse-Set content shell housing-set			Ersatzteile spare parts	
Pos. pos.	Anzahl number	Benennung description	Artikel Nr. part no.	Anzahl number
01	1	Grundschaale shell		
02	1	Deckel cover		
03	2	Blindstopfen blinding piece	09 02 000 9905	1
04	1	Verschlussplatte blinding plate		
05	1	Masseblech grounding plate		
06	1	Kabelbinder cable tie		
07	2	Blechschaube / tapping screw ISO 7049-S12,2x9,5-F-Z		
08	3	Blechschaube / tapping screw ISO 1483-S12,9x13-F		

Teile nicht montiert
parts not assembled

All Dimensions in mm Original Size DIN A 3		Techn. Character. Det. Name Maßstab/Scale Insp. 02.03.07 Hage. 1:1 Stand. 02.03.07 Leht		Nicht tolerierte Maß/Free size tolerances Schalengehäuse C 20mm für Federleisten Typ E + har-bus 64 shell housing C 20mm for female connectors type E + har-bus 64	
36101	23.02.11	Hage.	HARTING Electronics GmbH & Co. KG D-32339 ESPELKAMP		TB 09 05 048 0501 Blatt/ page
36236					Sub.
Mod.	Dat.	Name			

Alle Rechte vorbehalten. All rights reserved.