

Excellent Integrated System Limited

Stocking Distributor

Click to view price, real time Inventory, Delivery & Lifecycle Information:

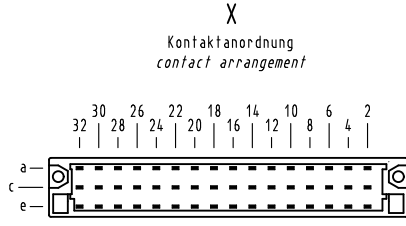
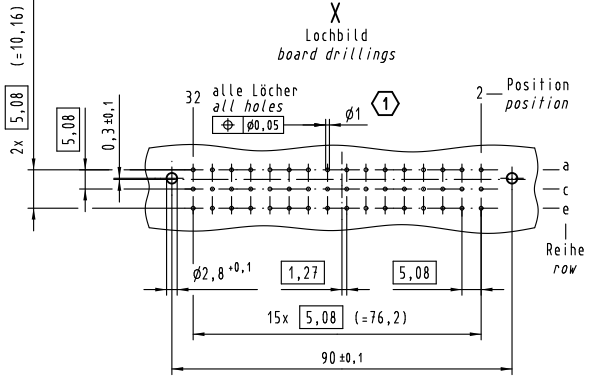
[Harting](#)

[09052486851](#)

For any questions, you can email us directly:

sales@integrated-circuit.com

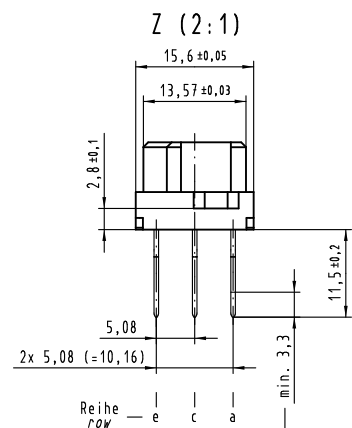
Alle Rechte vorbehalten. All rights reserved.



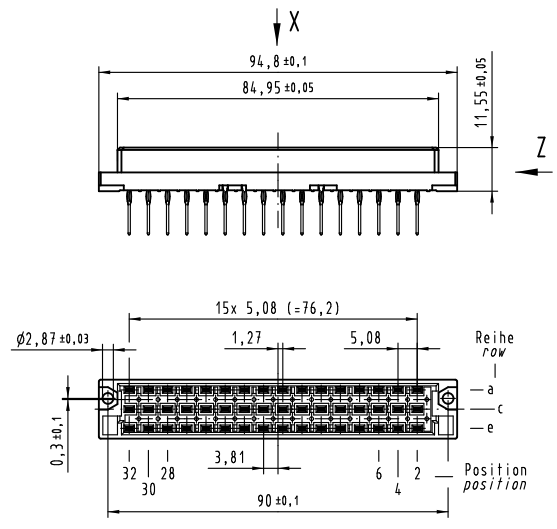
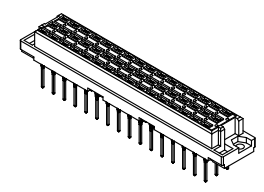
48 Einpress Kontakte
48 press-in contacts

■ = Kontaktposition belegt
= position with contact

□ = Kontaktposition nicht belegt
= position without contact



Steckbereich entspricht AFS 2
mating zone equal pl 2



Empfohlener Lochaufbau und weitere Informationen siehe: DS 09 05 210 01 01
recommended configuration of plated through holes and further information see: DS 09 05 210 01 01

All Dimensions in mm Original Size DIN A 3		Techn. Character.		
Mod.	Dat.	Name	Scale	Ratio
36466	13.12.11	Hage.	Stand.	1:1
34206	06.02.07	Hage.	Insp.	
33910			LehT	
		HARTING Electronics GmbH & Co. KG D-32339 ESPELKAMP		

09 05 248 6851	2
09 05 248 2851	1
Bestell-Nr. part-no.	Anforderungsstufe performance level
Nicht tolerierte Maß/Free size tolerances IEC 60603-2	
Bauform / type E female connector press-in 11.5 48-pole termination gold-plated	
TB 09 05 248 x851	Blatt/ page
Sub.	