

## Excellent Integrated System Limited

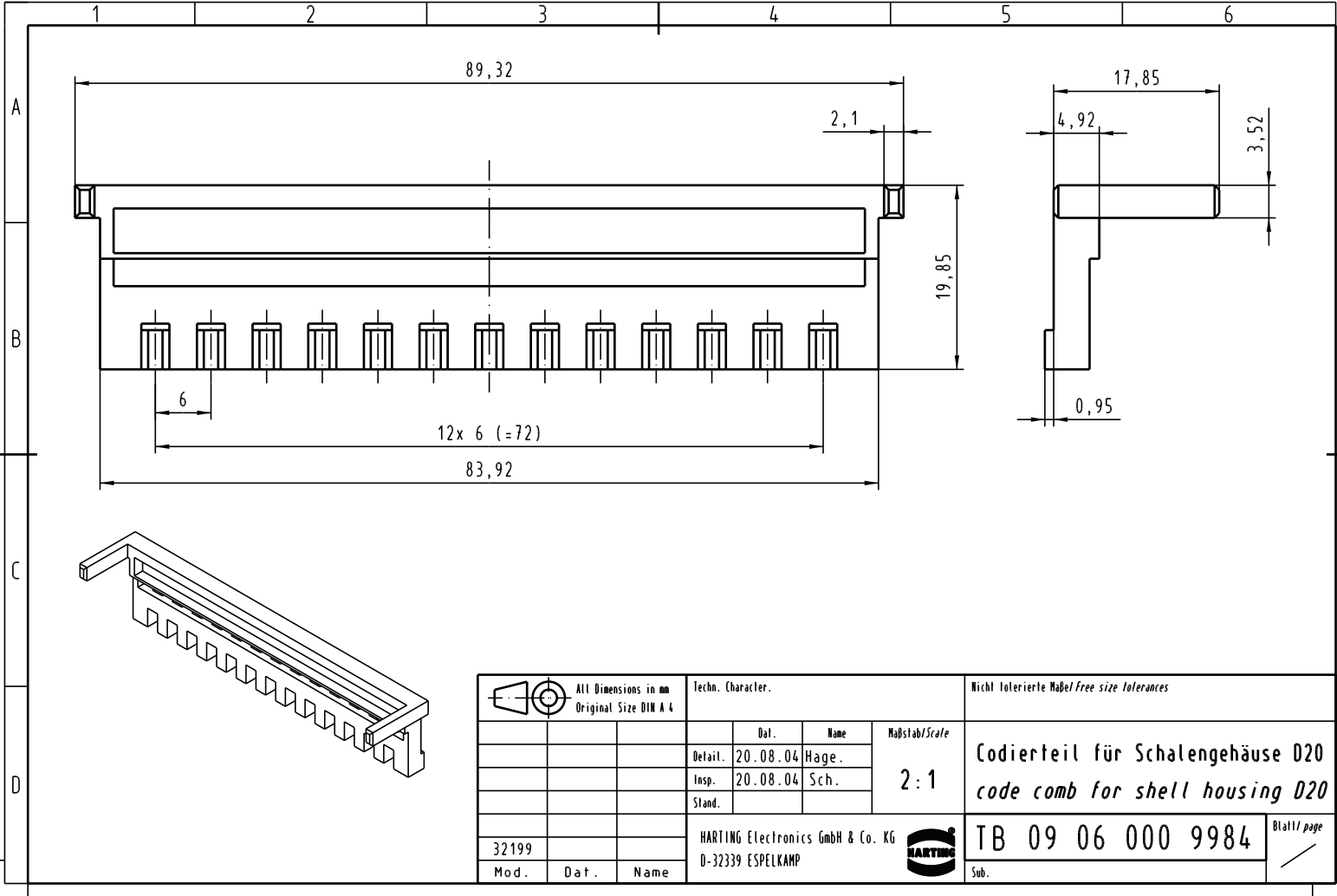
Stocking Distributor


Click to view price, real time Inventory, Delivery & Lifecycle Information:

[Harting](#)  
[09060009984](#)

For any questions, you can email us directly:  
[sales@integrated-circuit.com](mailto:sales@integrated-circuit.com)

Alle Rechte vorbehalten/ All rights reserved



 All Dimensions in mm Original Size DIN A 4			Techn. Character.			Nicht tolerierte Maß Free size tolerances			
				Dat.	Name	Maßstab/Scale			
				Detail.	20.08.04	Hage.	2:1		
				Insp.	20.08.04	Sch.			
				Stand.			Codierteil für Schalengehäuse D20 code comb for shell housing D20		
32199			HARTING Electronics GmbH & Co. KG			TB 09 06 000 9984			Blaß/ page
Mod.	Dat.	Name	D-32339 ESPELKAMP			Sub.			