

Excellent Integrated System Limited

Stocking Distributor

Click to view price, real time Inventory, Delivery & Lifecycle Information:

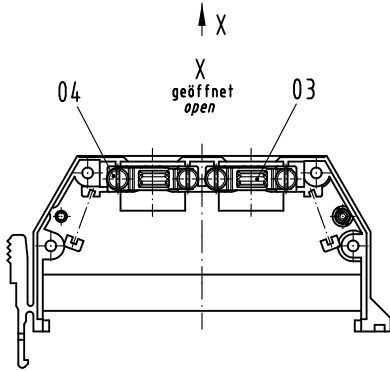
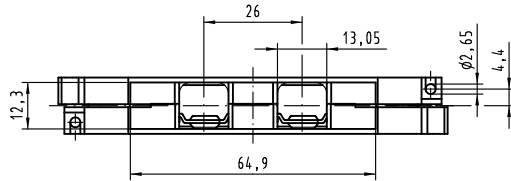
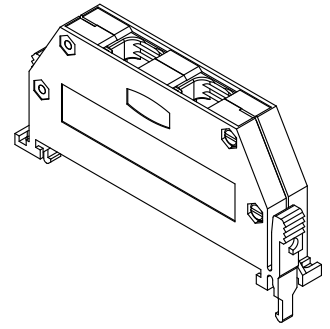
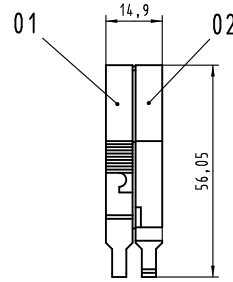
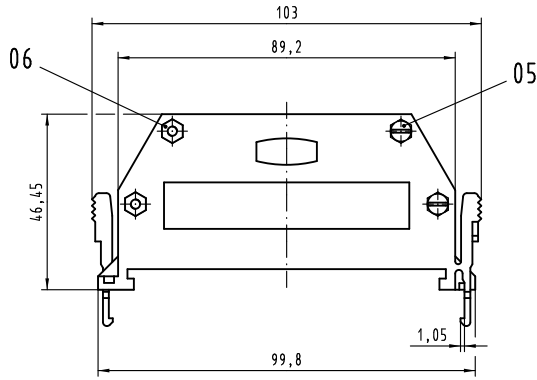
[Harting](#)

[09060480402](#)

For any questions, you can email us directly:

sales@integrated-circuit.com

Alle Rechte vorbehalten. All rights reserved



Inhalt Schalengehäuse A content shell housing A			Ersatzteile spare parts	
Pos. pos.	Anzahl number	Benennung description	Artikel Nr. part no.	Anzahl number
01	1	Gehäuseschale links casing shell left		
02	1	Gehäuseschale rechts casing shell right		
03	2	Kabelschelle cable clamp		1
04	4	Blechschaube / tapping screw ISO 1481-S12,9x9,5-F	09 06 001 9986 / Set	2
05	4	Zylinderschraubelcheese head screw ISO 1207-M3x12-L.8		
06	4	Sechskantmutter / hexagonal nut ISO 4032-M3-8		

Teile nicht montiert
parts not assembled

All Dimensions in mm Original Size DIN A 3			Techn. Character.		Nicht tolerierte Maß/Free size tolerances	
			Det.	Name	Maßstab/Scale	
			Detail: 11.07.08 Hage.			
			Insp. 11.07.08 mte	1 : 1		
			Stand.			
36101	23.02.11	Hage.	HARTING Electronics GmbH & Co. KG			TB 09 06 048 0402
35224			D-32339 ESPELKAMP			
Mod.	Dat.	Name				Blatt/page