

## Excellent Integrated System Limited

Stocking Distributor

Click to view price, real time Inventory, Delivery & Lifecycle Information:

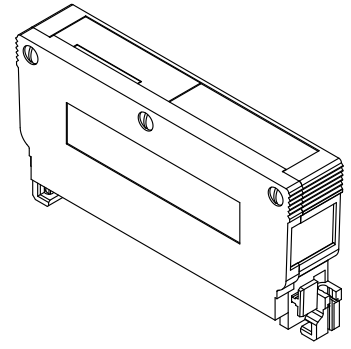
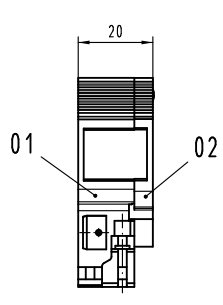
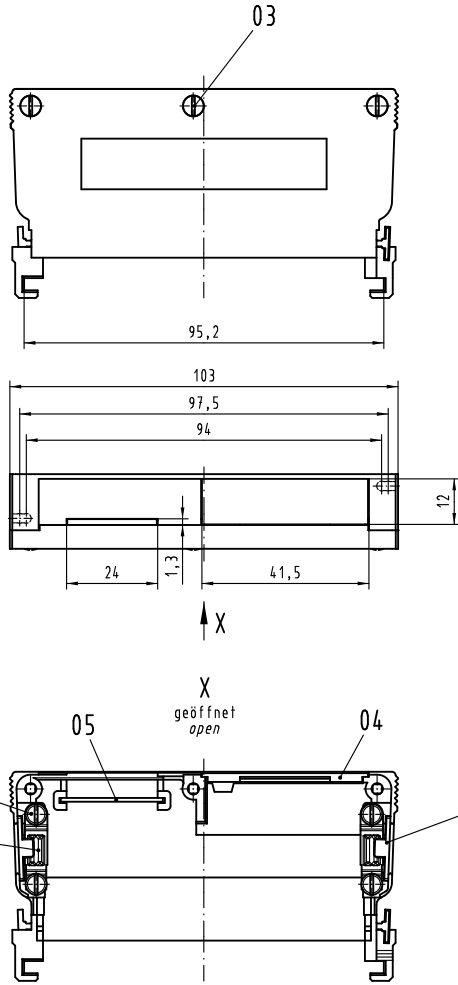
[Harting](#)

[09060480504](#)

For any questions, you can email us directly:

[sales@integrated-circuit.com](mailto:sales@integrated-circuit.com)

Alle Rechte vorbehalten. All rights reserved



Inhalt Schalengehäuse content shell housing			Ersatzteile spare parts	
Pos. pos.	Anzahl number	Benennung description	Artikel Nr. part no.	Anzahl number
01	1	Grundschaale shell		
02	1	Deckel cover		
03	3	Blechschaube /flapping screw ISO 1483-ST2,9x13-F		
04	1	Verschlussplatte blindng plate		
05	1	Masseblech grounding plate		
06	2	Blindstopfen blindng piece		
07	2	Kabelschelle cable clamp		1
08	4	Blechschaube /flapping screw ISO 1481-ST2,9x9,5-F	09 06 001 9986 / Set	2

Teile nicht montiert  
parts not assembled

		Techn. Character.		Nicht tolerierte Maß/Free size tolerances											
36101	11.03.11	Hage.	<table border="1"> <tr> <th>Det.</th> <th>Name</th> <th>Maßstab/Scale</th> </tr> <tr> <td>06.12.06</td> <td>Hage.</td> <td rowspan="3">1:1</td> </tr> <tr> <td>06.12.06</td> <td>Leht</td> </tr> <tr> <td></td> <td></td> </tr> </table>	Det.	Name	Maßstab/Scale	06.12.06	Hage.	1:1	06.12.06	Leht			Schalengehäuse B 20mm für Federleisten Typ F, H und MH shell housing B 20mm for female connector type F, H and MH	
Det.	Name	Maßstab/Scale													
06.12.06	Hage.	1:1													
06.12.06	Leht														
34122			HARTING Electronics GmbH & Co. KG D-32339 ESPELKAMP		TB 09 06 048 0504 Sub.										
Mod.	Dat.	Name	Blatt/page												