

## **Excellent Integrated System Limited**

Stocking Distributor

Click to view price, real time Inventory, Delivery & Lifecycle Information:

[Harting](#)

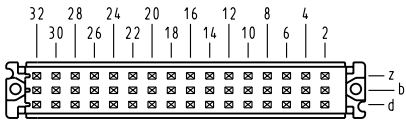
[09062486848](#)

For any questions, you can email us directly:

[sales@integrated-circuit.com](mailto:sales@integrated-circuit.com)

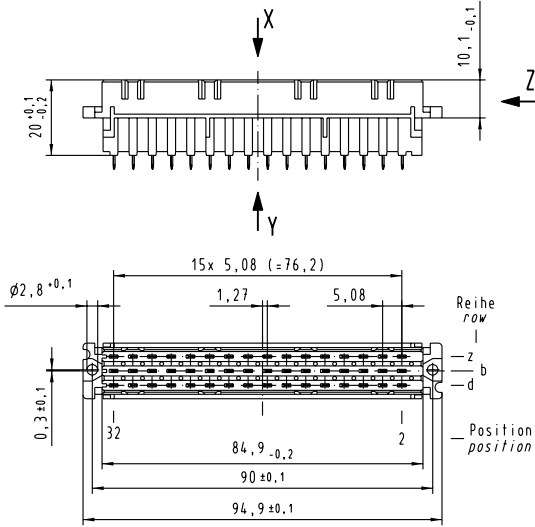
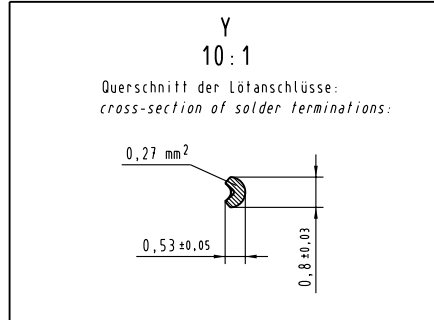
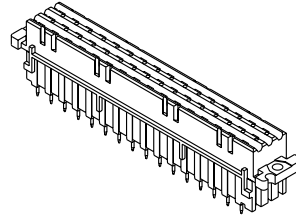
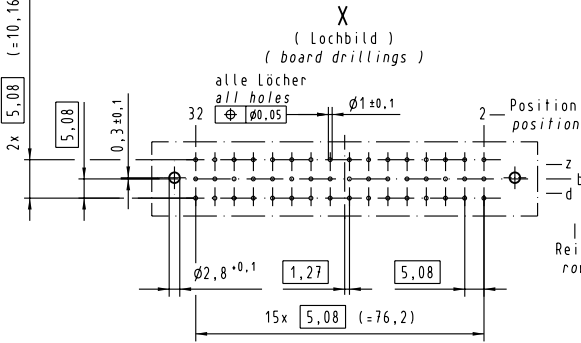
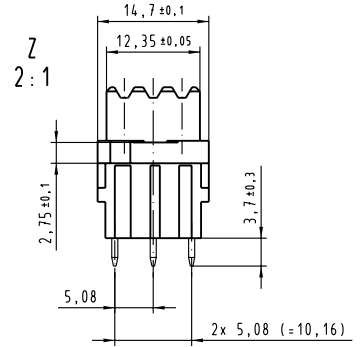
Alle Rechte vorbehalten. All rights reserved.

**X**  
Kontaktanordnung  
contact arrangement



48 Einlöt-Kontakte  
48 solder-contacts

- ⊗ = Einlöt-Kontakt  
= solder-contact
- = Kontaktposition nicht belegt  
= position without contact



09 06 248 6848	2	Au über/over Ni
09 06 248 2848	1	Au über/over Ni
Bestell-Nr. part-no.	Anforderungsstufe nach IEC performance level per IEC	Kontaktoberfläche contact plating

All Dimensions in mm Original Size DIN A 3		Techn. Character. siehe / see IEC 60603-2		Nicht tolerierte Maß/Free size tolerances siehe / see IEC 60603-2	
Mod.	Dat.	Name	Maßstab/Scale	Bauform F Federleiste Einlöt 3,7 48 pol. type F female connector solder 3,7 48 pol.	
31640		HARTING Electronics GmbH & Co. KG D-32339 ESPELKAMP	1:1 2:1, 10:1	TB 09 06 248 x848	
				Blatt/ page	