

Excellent Integrated System Limited

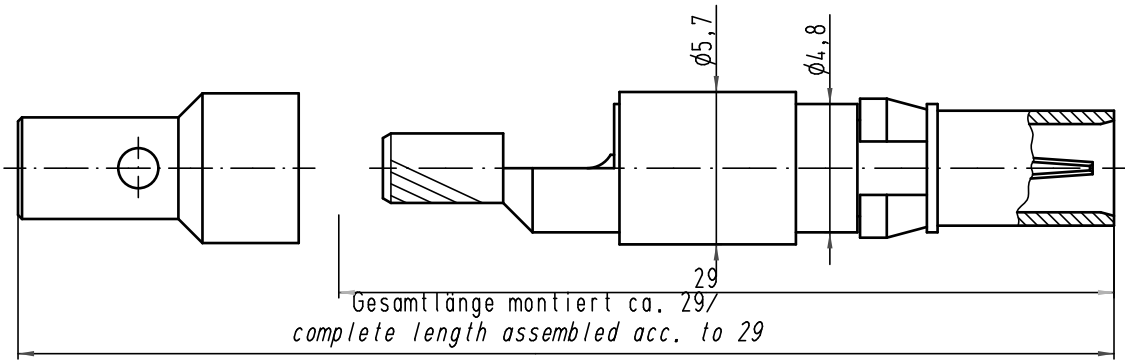
Stocking Distributor

Click to view price, real time Inventory, Delivery & Lifecycle Information:

[Harting](#)
[09140006221](#)

For any questions, you can email us directly:
sales@integrated-circuit.com

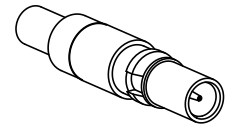
Alle Rechte vorbehalten/ All rights reserved



Eingebaut in Multikontakt-Modul 09 14 004 4501
 mounted in multicontact-modul 09 14 004 4501

75Ω Leitungen / 75Ω wires
 RG 179B/U, RG 187A/U

für geraden Leiteranschluß zum Löten und/oder Crimpen
 for straight solder and/or crimp terminations



All Dimensions in mm Original Size DIN A 4			Techn. Character.			Nicht tolerierte Maß/Free size tolerances		
						Maßstab/Scale 5:1	Koaxialkontaktbuchse/ <i>coaxial female contact</i> nach DIN 41626/ according to DIN 41626	
			Detail.	17.01.03	Loe.			
			Insp.		KR			
413487	28.11.07	Ho	Stand.					
411415	18.01.05	Ste	HARTING Electric GmbH & Co. KG			TB 09 14 000 6221	Blatt/ page	
410333			D-32339 Espelkamp					
Mod.	Dat.	Name						