

## Excellent Integrated System Limited

Stocking Distributor

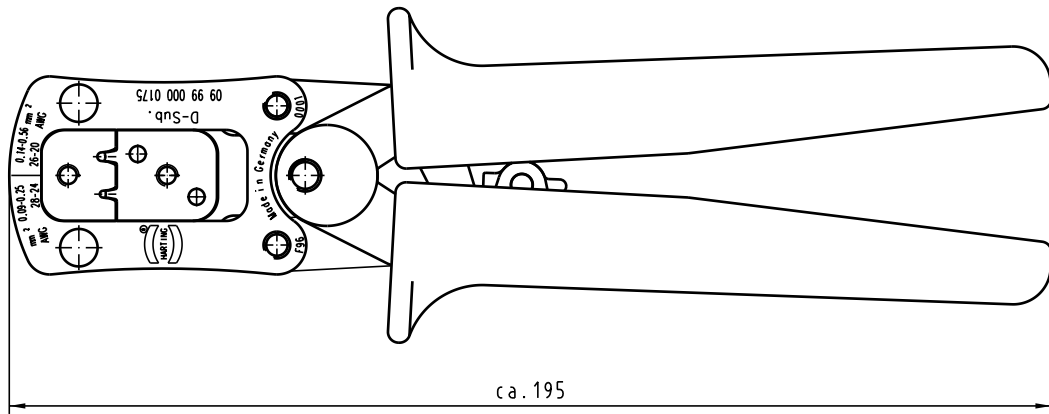
Click to view price, real time Inventory, Delivery & Lifecycle Information:

[Harting](#)  
[09990000175](#)

For any questions, you can email us directly:  
[sales@integrated-circuit.com](mailto:sales@integrated-circuit.com)

Alle Rechte vorbehalten! All rights reserved

5 4 3 2 1



Linearer Hub  
*Straight action principle*

Entriegelbare Zwangssperre  
*Ratchet release*

Präzise geschliffene Profile  
*Precisely ground profiles*

Modernste ergonomisch gestylte Softhandgriffe  
 Farbe: SIGNALGELB (RAL 1003)  
*Ergonomic soft grips, colour: yellow (RAL 1003)*

Anwendungsbereich: D-SUB Kontakte  
*Application range: D-SUB contacts*

Leiterquerschnitt: Profil 1 AWG 28-24 / Profil 2 AWG 26-20  
*Cross section range:*

All Dimensions in mm Original Size DIN A 4		Techn. Character.			Nicht tolerierte Maß/Free size tolerances	
Mod.	Dat.	Name	Dat.	Name	Maßstab/Scale	
			Detail: 09.10.01	Hage	1:1	Crimpzange D-Sub für Einzelkont. <i>Crimp Tool D-Sub for Single cont.</i>
			Insp. 09.10.01	Wae		
			Stand.			
29856			HARTING Electronics GmbH & Co. KG D-32339 ESPELKAMP			TB 09 99 000 0175
						Sub.

Blatt / page