

## Excellent Integrated System Limited

Stocking Distributor

Click to view price, real time Inventory, Delivery & Lifecycle Information:

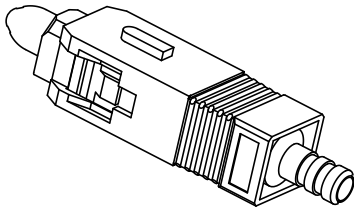
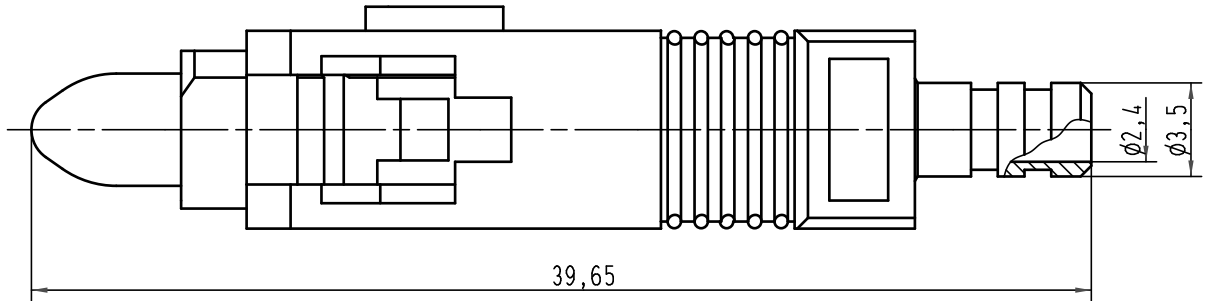
[Harting](#)

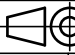

[20100015211](#)

For any questions, you can email us directly:

[sales@integrated-circuit.com](mailto:sales@integrated-circuit.com)

Alle Rechte vorbehalten/ All rights reserved



 All Dimensions in mm Original Size DIN A 4		Nicht tol. Maß/ Free size tol. Ersatzoberfl./ Sub. surface			Ref. MB Mat.	
		Oberflächenschutz/Coating				
		V=	mm <sup>3</sup>	m=	g	A= mm <sup>2</sup>
			Det.		Name	Maßstab/ Scale
			Detail.	14.02.08	PR	
			Insp.	14.02.08	PR	
			Stand.			5:1
413661		HARTING Electric GmbH & Co. KG				
Mod.	Da t .	Name	D-32339 Espelkamp			
					TB 20 10 001 5211 Sub.	

SC-POF Crimpstecker  
1mm, für 2,2mm Kabel

TB 20 10 001 5211