

Excellent Integrated System Limited

Stocking Distributor

Click to view price, real time Inventory, Delivery & Lifecycle Information:

[Harting](#)
[21032412300](#)

For any questions, you can email us directly:
sales@integrated-circuit.com

Alle Rechte vorbehalten/ All rights reserved

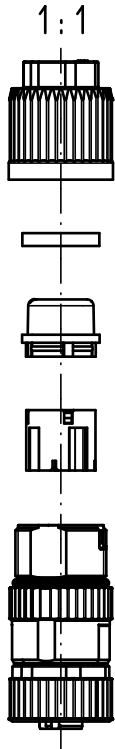
5

4

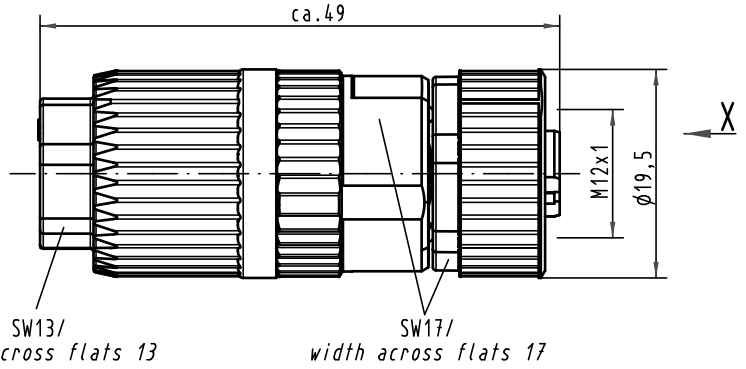
3

2

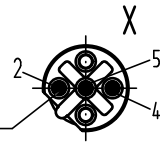
1



1:1



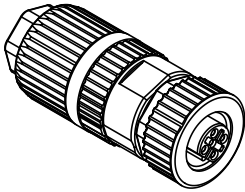
Steckgesicht n.
Contact face acc.
IEC 61076-2-101



Leiterquerschnitt conductor cross section	0,14 - 0,34mm ² AWG26-AWG22
Kabeldurchmesser cable outside diameter	7 - 8,8mm beige

All Dimensions in mm Original Size DIN A 4			Techn. Character.			
ECO1896	18.05.10	DY		Dat.	Name	Maßstab/Scale 2:1
413867	13.05.08	DY	Detail.	21.05.03	Grie	
412800	19.03.07	DY	Insp.		Sr	
411606	08.08.05	DY	Stand.			
410925	10.03.04	DY				
410521						
Mod.	Dat.	Name	HARTING Electronics GmbH & Co. KG D-32339 ESPELKAMP			

Nicht tolerierte Maß/Free size tolerances	
Rundsteckverbinder M12-L/ Circular connector M12-L 3polig Buchse B-Kodiert/ 3poles female B-coded	
TB 21 03 241 2300	Blatt/ page
Sub.	



D

C

B

A