

Excellent Integrated System Limited

Stocking Distributor

Click to view price, real time Inventory, Delivery & Lifecycle Information:

[Molex Connector Corporation](#)
[0500618000](#)

For any questions, you can email us directly:

sales@integrated-circuit.com

DWG. NO. SD-50061-8-00

E

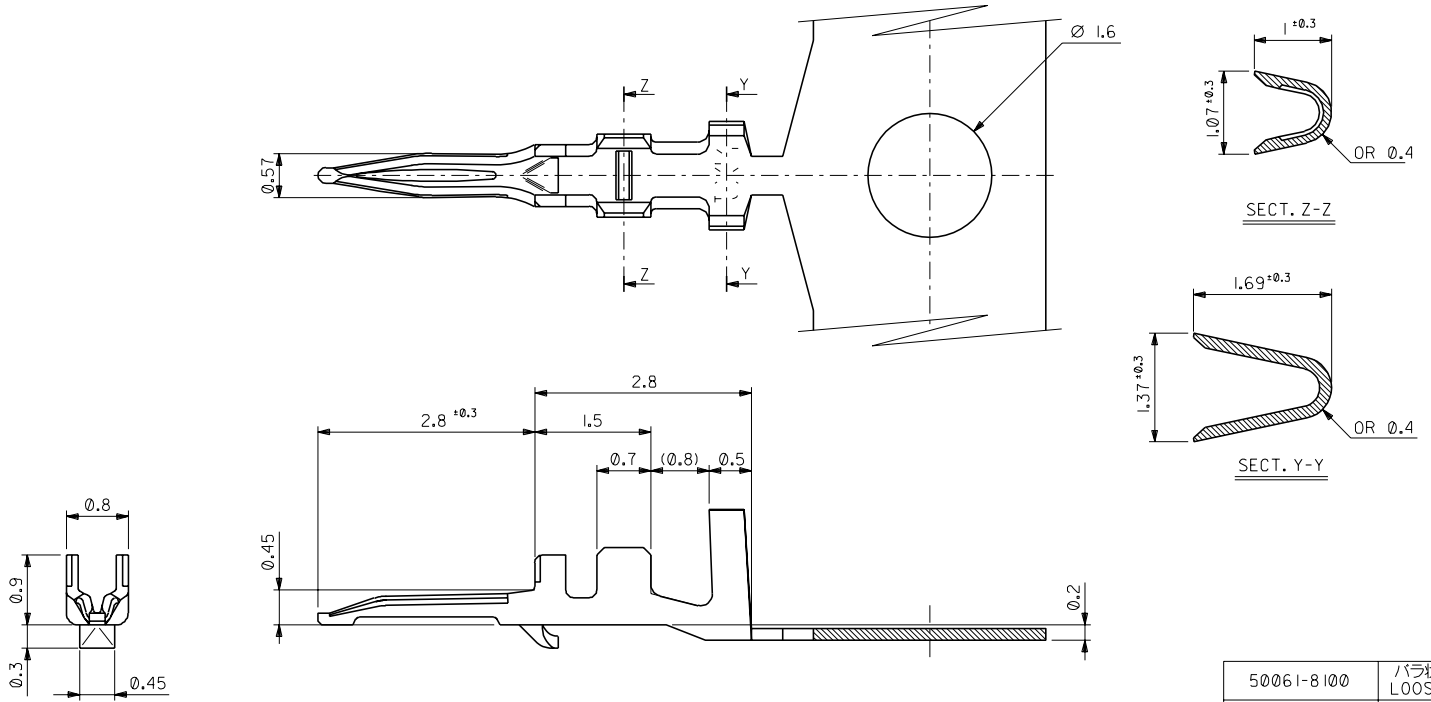
D

C

B

A

DIMENSIONS IN METRIC DO NOT SCALE DRAWING



注記
NOTES

- 適合ハウジング: 51022 シリーズ
APPLICABLE HOUSING: 51022 SERIES
- メッキ仕様 PLATING
錫 0.9µm MIN. リフロー処理 (前メッキ)
TIN 0.9µm MIN. REFLOW TREATMENT (PRE-PLATED)

角度 ANGLE	±3°						
30 以上 OVER	+0.3						
10 以上 30 未満 UNDER	+0.25	E	変更 REVISD	(J30697)	H.H. M.E	93/11/2	
10 未満 UNDER	+0.2	D	変更と再作図 REVISD & REPRW	(J20810)	H.H. M.E	92/10/27	
一般公差 GENERAL TOLERANCES			記号 LTR	変更内容 REVISION RECORD	DR	日付 DATE	CHK

材料 MATERIAL	リン青銅 PHOSPHOR BRONZE (t=0.15)
仕上げ FINISH	—
適用電線範囲 WIRE RANGE	AWG #28-32
被覆外径 INS. RANGE	Ø 0.5-1.0
DRAWN BY	92/10/22 H.HIRAMOTO
CHK'D BY	93/11/2 H.HIRAMOTO
APP'D BY	93/11/3 M.FUKUSHIMA
尺度 SCALE	20 - 1

50061-8100	バラ状 LOOSE
50061-8000	連鎖状 CHAIN
ENG. NO.	端子形状 FORM

	MOLEX-JAPAN CO.,LTD. 日本モレックス株式会社
REVISE ONLY ON CAD SYSTEM	
TITLE 名称	
1.25 BOARD IN CRIMP TERMINAL	

DWG. NO.	SD-50061-8-00	REV	E
----------	---------------	-----	---

THIS DRAWING CONTAINS INFORMATION THAT IS PROPRIETARY TO MOLEX(JAPAN) AND SHOULD NOT BE USED WITHOUT WRITTEN PERMISSION
本図面は日本モレックス(株)の所有する情報を含むもので 当社の許可なく複製を禁止する。
EN-01C(032)MXJ-32

8

7

6

5

4

3

2

1

50061-802