

Excellent Integrated System Limited

Stocking Distributor

Click to view price, real time Inventory, Delivery & Lifecycle Information:

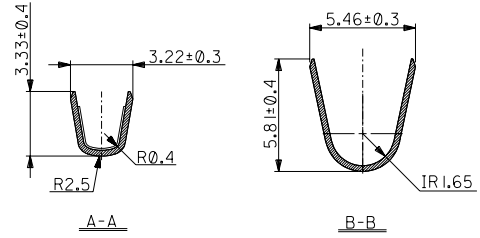
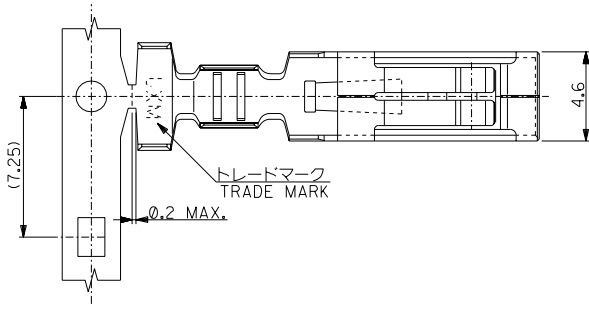
[Molex Connector Corporation](#)
[0506370128](#)

For any questions, you can email us directly:

sales@integrated-circuit.com

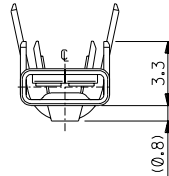
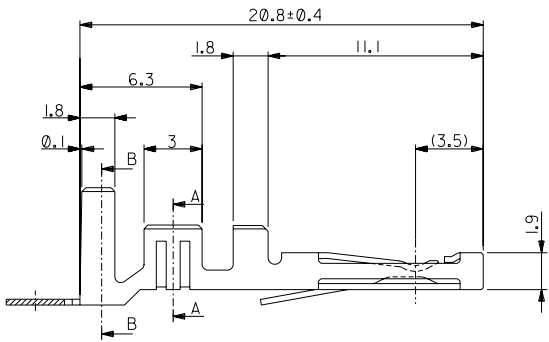
DWG. NO. SD-50637-001

DIMENSIONS IN METRIC DO NOT SCALE DRAWING



注記

- NOTES:
1. 材質
MATERIAL
銅合金 (板厚: 0.3)
COPPER ALLOY (THICKNESS: 0.3)
 2. メッキ仕様
TERMINAL PLATING
接点部: 金メッキ 0.1μm MIN.
CONTACT AREA: GOLD 0.1 MICROMETER MINIMUM.
圧着部: パラジウムニッケルメッキ 0.6 μm MIN.
CRIMP AREA: PALLADIUM NICKEL 0.6 MICROMETER MINIMUM.
下地メッキ: 錫メッキ 1.0 μm MIN.
UNDER PLATE: TIN 1.0 MICROMETER MINIMUM.
適用電線範囲:
APPLICABLE WIRE RANGE:
UL1015 AWG#18~14
UL1865 AWG#16~14
 3. 適用電線範囲:
APPLICABLE WIRE RANGE:
UL1015 AWG#18~14
UL1865 AWG#16~14
 4. 被覆外径: φ3.8 MAX.
INSULATION EXTERNAL DIA: φ3.8 MAX.
 5. 適用ハウジングアッセンブリ: 53777シリーズ
APPLICABLE HOUSING ASS'Y: 53777 SERIES
 6. 適用ハウジング: 54084-0305
APPLICABLE HOUSING: 54084-0305
 7. 本製品は50637-**-*49の鉛フリー品である。
THIS PRODUCT IS LEAD FREE OF 50637-**-49.



50637-**-28	バラ状 LOOSE	50637-0128
	連鎖状 CHAIN	50637-0028
MODEL No.	端子形状 TERMINAL CONFIGURATION	MATERIAL No.

材料 MATERIAL		注記参照 SEE NOTES		MOLEX-JAPAN CO.,LTD. 日本モレックス株式会社	
仕上げ FINISH		—		REVISE ONLY ON CAD SYSTEM	
適用電線範囲 WIRE RANGE		注記参照 SEE NOTES		TITLE 名称 2mm PITCH AC/DC CONN. REC. CRIMP TERM. (MIL DRAWER CONNECTOR)	
被覆外径 INS. RANGE		注記参照 SEE NOTES		-LEAD FREE-	
DRAWN BY 04/05/07 H.KAWABATA		CHK'D BY 04/05/07 K.TOJO		DWG. NO. SD-50637-001	
APPR'D BY 04/05/07 M.SASAO		DATE		REV 0	
SCALE 5:1					

角度 ANGLE	+3°	
30°以上 OVER	+0.5	
10°以上 30°未満 OVER UNDER	+0.25	
10°未満 UNDER	+0.2	
一般公差 GENERAL TOLERANCES		

記号 LTR	変更内容 REVISION RECORD	DR CHK	DATE
	新規作成 (2004-0926)	DR	04/05/07

THIS DRAWING CONTAINS INFORMATION THAT IS PROPRIETARY TO MOLEX/JAPAN AND SHOULD NOT BE USED WITHOUT WRITTEN PERMISSION
本図面は日本モレックス(株)の所有する情報を含むもので当社の許可なく複製を禁止する。
EN-01C(032)MXJ-32

8 7 6 5 4 3 2 1