

## Excellent Integrated System Limited

Stocking Distributor

Click to view price, real time Inventory, Delivery & Lifecycle Information:

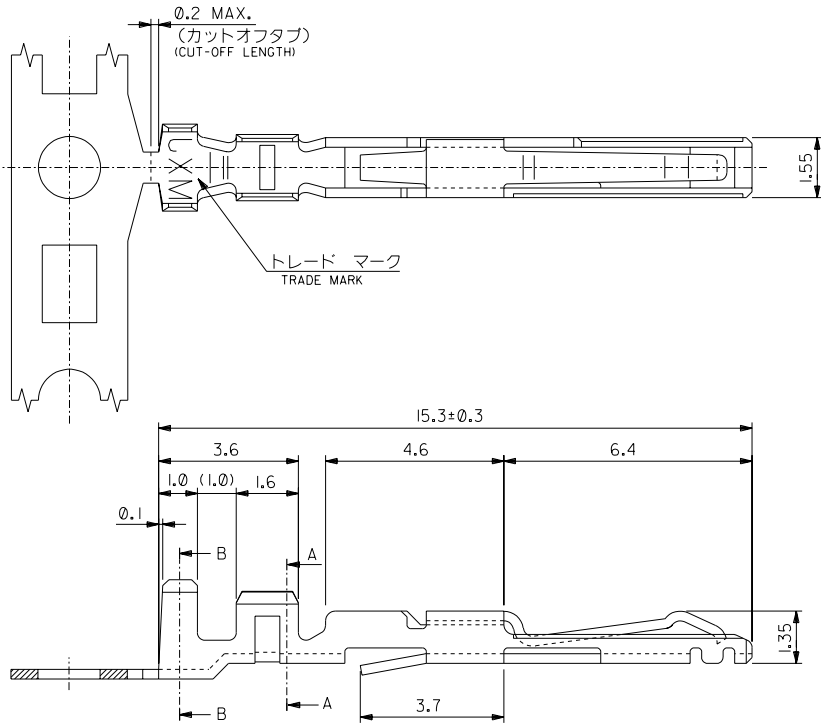
[Molex Connector Corporation](#)  
[0506398027](#)

For any questions, you can email us directly:

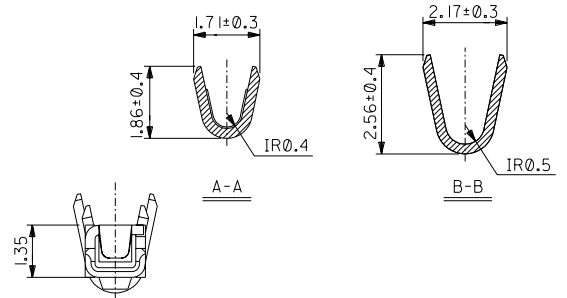
[sales@integrated-circuit.com](mailto:sales@integrated-circuit.com)

DWG. NO. SD-50639-001

DIMENSIONS IN METRIC DO NOT SCALE DRAWING



- 注) NOTES
1. 材質 : リン青銅 t0.25  
MATERIAL : PHOSPHOR BRONZE 10.25
  2. メッキ仕様  
PLATING  
接点部 : 金メッキ 0.76μmMIN.  
CONTACT AREA : GOLD 0.76μmMIN.  
圧着部 : 錫メッキ 1.0μmMIN.  
CRIMP AREA : TIN 1.0μmMIN.  
下地メッキ : ニッケルメッキ 2μmMIN.  
UNDER PLATING : NICKEL 2μmMIN.
  3. 適用圧着ハウジング : 51145-0601/0801  
APPLICABLE CRIMP HOUSING : 51145-0601/0801
  4. 適用電線範囲 : AWG #22-#28  
APPLICABLE WIRES : AWG#22 - #28
  5. 被覆外径 : φ1.2mmMAX.  
INSULATION O.D. : φ1.2 mmMAX.
  6. 適用圧着工具 (手動) : 57353-5000  
APPLICABLE CRIMP TOOL (HAND) : 57353-5000  
(半自動) : 57353-3000  
(SEMI-AUTOMATIC) : 57353-3000  
(ストリッパー/リンパー) : 57353-3300  
(STRIPPER CRIMPER) : 57353-3300
  7. 適用引抜工具 : 57353-6000  
APPLICABLE EXTRACTION TOOL : 57353-6000
  8. 本製品は50639-8\*91の鉛フリー品である。  
THIS PRODUCT IS LEAD FREE OF 50639-8\*91.



バラ状 / LOOSE	50639-8128
連鎖状 / CHAIN	50639-8028
端子形状 / FORM	MATERIAL NO.

材料 MATERIAL	注参照 SEE NOTES
仕上げ FINISH	注参照 SEE NOTES
適用電線範囲 WIRE RANGE	注参照 SEE NOTES
被覆外径 INS. RANGE	注参照 SEE NOTES
角度 ANGLE	+3°
30以上 OVER	+0.5
10以上 30未満 OVER UNDER	+0.25
10未満 UNDER	+0.2
一般公差 GENERAL TOLERANCES	新規作成 RELEASED
記号 ITR	変更内容 REVISION RECORD
DR	DATE
CHK	DATE

MOLEX-JAPAN CO.,LTD. 日本モレックス株式会社
REVISE ONLY ON CAD SYSTEM
TITLE 名称 2.0 mm PITCH I/O CONN. CRIMP TERMINAL -LEAD FREE-
DWG. NO. SD-50639-001
REV 0

THIS DRAWING CONTAINS INFORMATION THAT IS PROPRIETARY TO MOLEX/JAPAN AND SHOULD NOT BE USED WITHOUT WRITTEN PERMISSION  
本図面は日本モレックス(株)の所有する情報を含むもので当社の許可なく複製を禁止する。  
EN-01C(032)MXJ-32

8 7 6 5 4 3 2 1