

## Excellent Integrated System Limited

Stocking Distributor

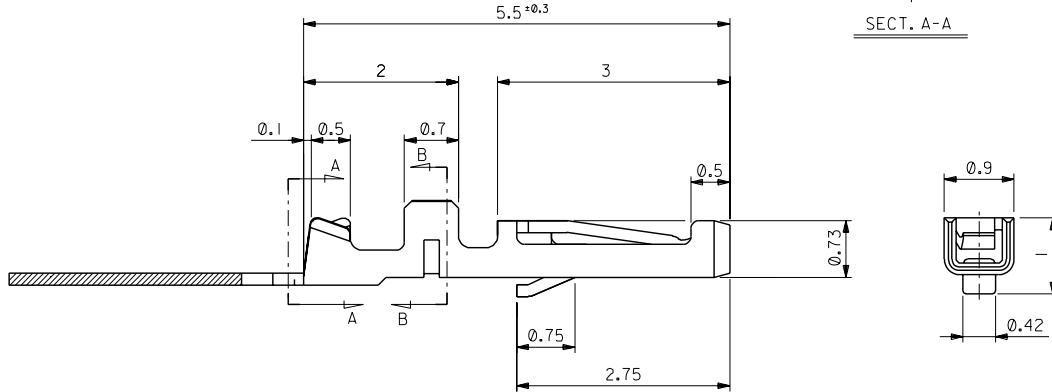
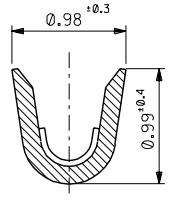
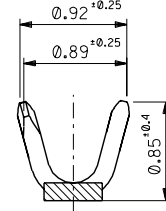
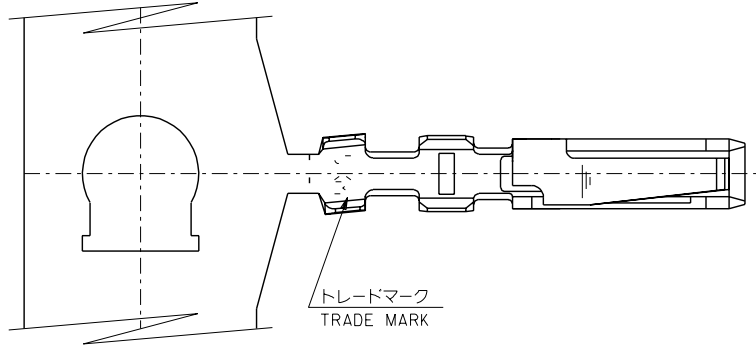
Click to view price, real time Inventory, Delivery & Lifecycle Information:

[Molex Connector Corporation](#)  
[0507538041](#)

For any questions, you can email us directly:

[sales@integrated-circuit.com](mailto:sales@integrated-circuit.com)

DWG. NO. SD-50753-8\*\*\*  
DIMENSIONS IN METRIC DO NOT SCALE DRAWING



注記  
NOTES

- 適合ハウジング：51146シリーズ  
APPLICABLE HOUSING : 51146 SERIES
- メッキ仕様 (PLATING)  
金メッキ: 0.2µmMIN. ニッケル下地: 1.5µmMIN.  
Au : 0.2µmMIN. Ni(UNDER PLATE): 1.5µmMIN.

角度 ANGLE	+3°				
30 以上 OVER	+0.3				
10 以上 OVER	+0.25	A	新規作成 REVISED	(JC80202)	S.M. Y.M. 97/9/5
10 未満 UNDER	+0.2	Ø	新規作成 RELEASED	(JC71085)	S.M. Y.M. 97/6/19
一般公差 GENERAL TOLERANCES			記号 LTR	変更内容 REVISION RECORD	DR. DATE

材料 MATERIAL	リン青銅 (t=0.15) PHOSPHOR BRONZE
仕上げ FINISH	—
適用電線範囲 WIRE RANGE	#30 ~ #32
被覆外径 INS. RANGE	Ø0.4 - 0.55
DRAWN BY	97/6/19 S.MATSUZAKI
CHK'D BY	97/9/5 Y.MIZUNO
APP'D BY	97/9/5 M.FUKUSHIMA
尺度 SCALE	—

50753-8141	バラ状 LOOSE
50753-8041	連鎖状 CHAIN
ENG.NO.	端子形状 FORM
MOLEX-JAPAN CO.,LTD. 日本モレックス株式会社	
REVISE ONLY ON CAD SYSTEM	
TITLE 名称 1.25 WIRE TO BOARD CONN. CRIMP RECEPTACLE (*30 ~ #32)	
DWG. NO.	REV
SD-50753-8***	A

THIS DRAWING CONTAINS INFORMATION THAT IS PROPRIETARY TO MOLEX(JAPAN) AND SHOULD NOT BE USED WITHOUT WRITTEN PERMISSION  
本図面は日本モレックス(株)の所有する情報を含むもので当社の許可なく複製を禁止する。  
EN-01C(032)MXJ-32

8

7

6

5

4

3

2

1

50753-811