

Excellent Integrated System Limited

Stocking Distributor

Click to view price, real time Inventory, Delivery & Lifecycle Information:

[Molex Connector Corporation](#)
[0520440445](#)

For any questions, you can email us directly:

sales@integrated-circuit.com

DWG. NO. SD-52044-0445

E

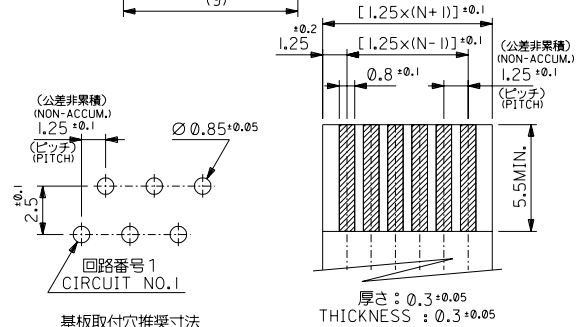
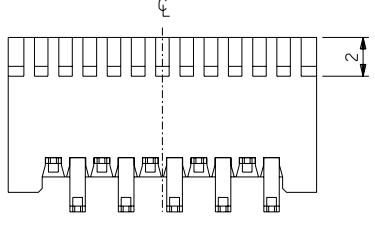
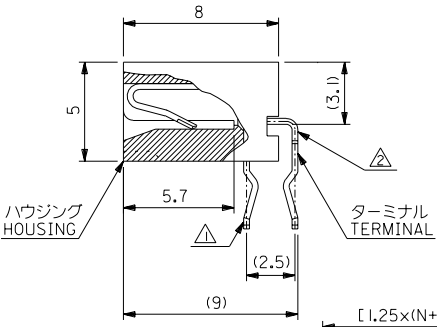
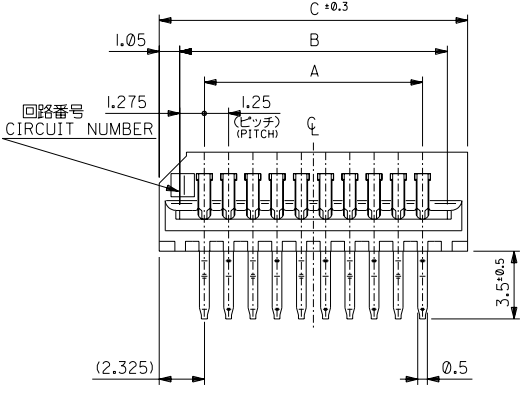
D

C

B

A

無鉛
LEAD FREE



注記 NOTES

- △ 奇数極ソルダテール。 ODD CIRCUIT SOLDER TAIL.
- △ 偶数極ソルダテール。 EVEN CIRCUIT SOLDER TAIL.

3. 材質 MATERIAL

ターミナル：リン青銅 (t=0.3)
メッキ：錫メッキ 0.9 μm 以上
リフロー処理
TERMINAL : PHOSPHOR BRONZE (t=0.3)
PLATING : Sn 0.9 μm MIN.
REFLOW TREATMENT.
ハウジング：PBTP, UL94V-0 (灰色)
HOUSING : PBTP, UL94V-0 (GRAY)

基板取付穴推奨寸法
RECOMMENDED P.C.BOARD HOLE DIM.
(厚さ：1.6)
(THICKNESS : 1.6)

適合 FFC/FPC 推奨寸法
APPLICABLE FFC/FPC RECOMMENDED DIM.

53.4	51.3	48.75	52044-0405	40
52.15	50.05	47.5	▲	-3945
50.9	48.8	46.25		-3845
49.65	47.55	45		-3745
48.4	46.3	43.75		-3645
47.15	45.05	42.5		-3545
45.9	43.8	41.25		-3445
44.65	42.55	40		-3345
43.4	41.3	38.75		-3245
42.15	40.05	37.5		-3145
40.9	38.8	36.25		-3045
39.65	37.55	35		-2945
38.4	36.3	33.75		-2845
37.15	35.05	32.5		-2745
35.9	33.8	31.25		-2645
34.65	32.55	30		-2545
33.4	31.3	28.75		-2445
32.15	30.05	27.5		-2345
30.9	28.8	26.25		-2245
29.65	27.55	25		-2145
28.4	26.3	23.75		-2045
27.15	25.05	22.5		-1945
25.9	23.8	21.25		-1845
24.65	22.55	20		-1745
23.4	21.3	18.75		-1645
22.15	20.05	17.5		-1545
20.9	18.8	16.25		-1445
19.65	17.55	15		-1345
18.4	16.3	13.75		-1245
17.15	15.05	12.5		-1145
15.9	13.8	11.25		-1045
14.65	12.55	10		-0945
13.4	11.3	8.75		-0845
12.15	10.05	7.5		-0745
10.9	8.8	6.25		-0645
9.65	7.55	5		-0545
8.4	6.3	3.75		-0445
7.15	5.05	2.5	52044-0345	3
	C	B	A	ENG. NO.

単位 DESIGN UNITS	mm				
角度 ANGLE	±3°				
30 以上 OVER	±0.5	C	変更 REVISIED (J2003-115)	K.Y.M.	02/02/22
10 以上 30 未満 UNDER	±0.25	B	変更 REVISIED (J2002-185)	K.Y.M.	10/21/11
10 未満 UNDER	±0.2	A	再作図&変更 (J50278) REDRAWN & REVISED	T.A.H.	05/4/24
一般公差 GENERAL TOLERANCES			記号 LTR	変更内容 REVISION RECORD	DR. DATE

材料 MATERIAL	注記参照 SEE NOTES
仕上げ FINISH	—
適用電線範囲 WIRE RANGE	—
被覆外径 INS. RANGE	—
DRAWN BY	05/4/24 T.SAKAWA
CHK'D BY	05/4/24 Y.W.HIRAMOTO
APP'D BY	05/4/24 M.FUKUSHIMA
尺度 SCALE	5 : 1

MOLEX-JAPAN CO.,LTD. 日本モレックス株式会社	
REVISE ONLY ON CAD SYSTEM	
TITLE 名称 1.25 FFC CONN. HS'G ASS'Y R/A. TYPE	
DWG. NO. SD-52044-0445	REV C

THIS DRAWING CONTAINS INFORMATION THAT IS PROPRIETARY TO MOLEX/JAPAN AND SHOULD NOT BE USED WITHOUT WRITTEN PERMISSION
本図面は日本モレックス(株)の所有する情報を含むもので当社の許可なく複製を禁止する。
EN-01C(032)MXJ-32

8

7

6

5

4

3

2

1

52044-0445