

Excellent Integrated System Limited

Stocking Distributor

Click to view price, real time Inventory, Delivery & Lifecycle Information:

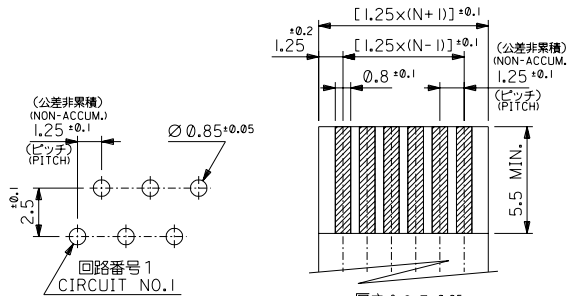
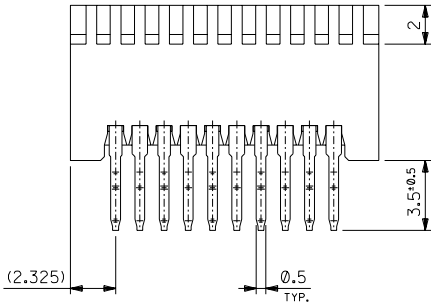
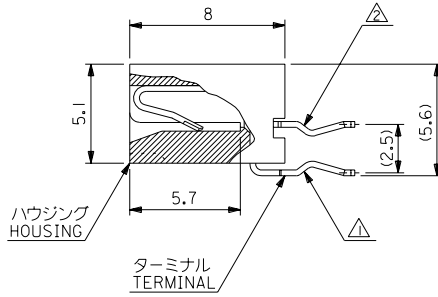
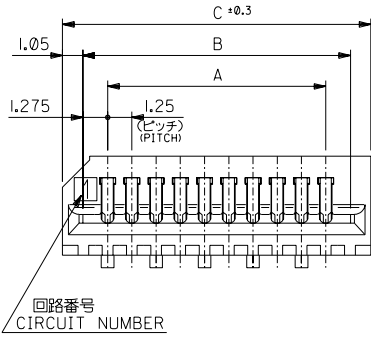
[Molex Connector Corporation](#)
[0520454045](#)

For any questions, you can email us directly:

sales@integrated-circuit.com

無鉛
LEAD FREE

53.4	51.3	48.75	52045-4045	40	
52.15	50.05	47.5	▲	-3945 39	
50.9	48.8	46.25		-3845 38	
49.65	47.55	45		-3745 37	
48.4	46.3	43.75		-3645 36	
47.15	45.05	42.5		-3545 35	
45.9	43.8	41.25		-3445 34	
44.65	42.55	40		-3345 33	
43.4	41.3	38.75		-3245 32	
42.15	40.05	37.5		-3145 31	
40.9	38.8	36.25		-3045 30	
39.65	37.55	35		-2945 29	
38.4	36.3	33.75		-2845 28	
37.15	35.05	32.5		-2745 27	
35.9	33.8	31.25		-2645 26	
34.65	32.55	30		-2545 25	
33.4	31.3	28.75		-2445 24	
32.15	30.05	27.5		-2345 23	
30.9	28.8	26.25		-2245 22	
29.65	27.55	25		-2145 21	
28.4	26.3	23.75		-2045 20	
27.15	25.05	22.5		-1945 19	
25.9	23.8	21.25		-1845 18	
24.65	22.55	20		-1745 17	
23.4	21.3	18.75		-1645 16	
22.15	20.05	17.5		-1545 15	
20.9	18.8	16.25		-1445 14	
19.65	17.55	15		-1345 13	
18.4	16.3	13.75		-1245 12	
17.15	15.05	12.5		-1145 11	
15.9	13.8	11.25		-1045 10	
14.65	12.55	10		-0945 9	
13.4	11.3	8.75		-0845 8	
12.15	10.05	7.5		-0745 7	
10.9	8.8	6.25		-0645 6	
9.65	7.55	5		-0545 5	
8.4	6.3	3.75		-0445 4	
7.15	5.05	2.5	52045-0345	3	
	C	B	A	ENG. NO.	NO. OF CRT. 種数



注記 NOTES

- ▲ 奇数極ソルダテール。
ODD CIRCUIT SOLDER TAIL.
- ▲ 偶数極ソルダテール。
EVEN CIRCUIT SOLDER TAIL.

3. 材質 MATERIAL

ターミナル：リン青銅 (t=0.3)
メッキ：錫メッキ 0.9 μm 以上
1) フロー処理
TERMINAL : PHOSPHOR BRONZE (t=0.3)
PLATING : Sn 0.9 μm MIN.
REFLOW TREATMENT.
ハウジング：PBTP, UL94V-0 (灰色)
HOUSING : PBTP, UL94V-0 (GRAY)

基板取付穴推奨寸法
RECOMMENDED P.C.BOARD HOLE DIM.
(厚さ：1.6)
(THICKNESS : 1.6)

適合 FFC/FPC 推奨寸法
APPLICABLE FFC/FPC RECOMMENDED DIM.

単位 DESIGN UNITS	mm								
角度 ANGLE	±3°								
30 以上 OVER	±0.5	D	変更 REVISD	(J2003-1053)	K.Y.M.	92/02/21			
10 以上 30 未満 UNDER	±0.25	C	変更 REVISD	(J2002-1856)	K.Y.M.	92/2/11			
10 未満 UNDER	±0.2	B	再作図 REDRAWN	(J40473)	T.N.H.	94/6/5			
一般公差 GENERAL TOLERANCES		記号 I/TR	変更内容 REVISION RECORD		DR. CHK.	日付 DATE	APP'D BY 94/6/5	尺度 SCALE 5 - 1	

材料 MATERIAL 注記参照 SEE NOTES

仕上げ FINISH — — —
適用電線範囲 WIRE RANGE — — —
被覆外径 INS. RANGE — — —
DRAWN BY TANIITSU 94/6/5
CHK'D BY H.HIRAMOTO 94/6/5
M.FUKUSHIMA

MOLEX-JAPAN CO.,LTD.
日本モレックス株式会社
REVISE ONLY ON CAD SYSTEM
TITLE 名称 1.25 FFC CONNECTOR HS'G ASS'Y ST. TYPE
DWG. NO. SD-52045-***45
REV D

THIS DRAWING CONTAINS INFORMATION THAT IS PROPRIETARY TO MOLEX/JAPAN AND SHOULD NOT BE USED WITHOUT WRITTEN PERMISSION
本図面は日本モレックス(株)の所有する情報を含むもので当社の許可なく複製を禁止する。
EN-01C(032)MXJ-32

DWG. NO. SD-52045-***45
E
D
C
B
A
DIMENSIONS IN METRIC DO NOT SCALE DRAWING

8 7 6 5 4 3 2 1