

## Excellent Integrated System Limited

Stocking Distributor

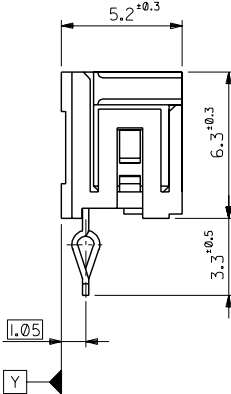
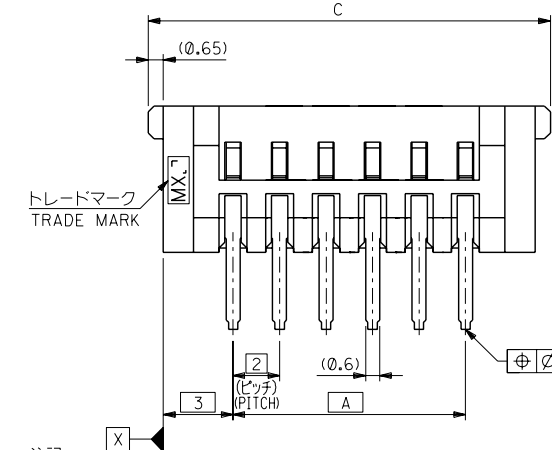
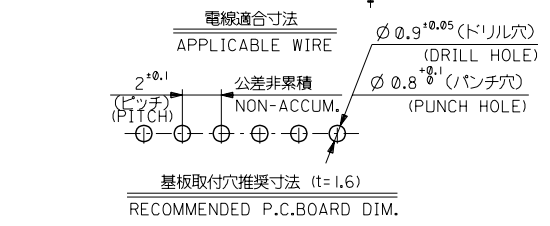
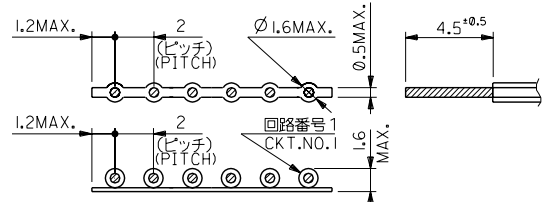
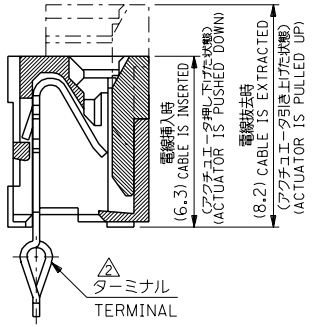
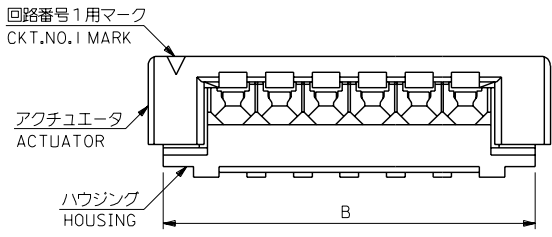
Click to view price, real time Inventory, Delivery & Lifecycle Information:

[Molex Connector Corporation](#)  
[0521470610](#)

For any questions, you can email us directly:

[sales@integrated-circuit.com](mailto:sales@integrated-circuit.com)

DWG. NO. SD-52147-\*\*-10



注記  
NOTES

- 1 使用材料 : MATERIAL  
 ハウジング : PBT (ガラス繊維入), UL94V-0. (白)  
 HOUSING : PBT (GLASS FILLED), UL94V-0. (WHITE)  
 アクチュエータ : PBT (ガラス繊維入), UL94V-0. (白)  
 ACTUATOR : PBT (GLASS FILLED), UL94V-0. (WHITE)  
 ターミナル : リン青銅, 錫メッキ (t=0.25)  
 TERMINAL : PHOS-BRO, PRE-TINNED (t=0.25)
- △ 2極のみキング無しとする。  
 FOR CKT 2 MUST NOT BE KINK

角度 ANGLE	+3°				材料 MATERIAL	注記参照 SEE NOTES	MOLEX-JAPAN CO., LTD. 日本モレックス株式会社
30°以上 OVER	+0.3				仕上げ FINISH	—	
10°以上 30°未満 OVER 30 UNDER	+0.25				適用電線範囲 WIRE RANGE (導線トコ) (TOP-COAT WIRE)	—	TITLE 名称
10°未満 UNDER	+0.2				被覆外径 INS. RANGE	図中参照 SEE DRAWING	2.0 NEW MINI WIRE TRAP CONN.(ST.)
一般公差 GENERAL TOLERANCES					再作図 & 変更 (4079) REDRAWN & REVISED	T.N. H.H. 94/9/28	DWG. NO.
記号 LTR	変更内容	DR. CHK.	日付 DATE	尺度 SCALE	DRAWN BY 94/9/28 T.NITSU	CHK'D BY 94/9/28 Y.W.HIRAMOTO	SD-52147-**-10
					APP'D BY 94/9/28 M.FUKUSHIMA	尺度 SCALE	REV C

THIS DRAWING CONTAINS INFORMATION THAT IS PROPRIETARY TO MOLEX(JAPAN) AND SHOULD NOT BE USED WITHOUT WRITTEN PERMISSION  
 本図面は日本モレックス(株)の所有する情報を含むもので当社の許可なく複製を禁止する。  
 EN-01C(032)MXJ-32